

CRANE[®]

Архитектурные и ландшафтные
Led светильники от 3 до 288W
24V и 220V



Не нужно бороться с темнотой

- Просто включи свет

И темнота уйдет сама!

CRANE[®]

Качество и доступность



Профиль компании

Компания «Crane Co LTD» была основана в 2009 году во Франции, как высокотехнологичное предприятие, компания объединила в себе исследование, разработку и производство мощных светильников для подсветки башенных строительных кранов. В 2011 году компания запустила линейку архитектурного и ландшафтного освещения мощностью от 3W до 290W. С 2018 года в Концерн «Crane Co LTD» входит Компания «Uni Hauss» которая осуществляет сборку и реализацию светильников TM Crane[®] в России. Компания стремится создать высококлассный бренд уличных светодиодных светильников и всегда **ПРИДЕРЖИВАЕТСЯ ФИЛОСОФИИ БИЗНЕСА: КАЧЕСТВО ПО ДОСТУПНОЙ ЦЕНЕ!**



ФИЛИАЛЫ:

В настоящее время компания имеет филиалы в 5 странах мира.



ЧИСЛЕННОСТЬ СОТРУДНИКОВ:

В компании работает более 1000 сотрудников из них более чем 250 высшего и среднего технического персонала.

СОДЕРЖАНИЕ

ПРОФИЛЬ КОМПАНИИ - COMPANY PROFILE

0 стр



P10 CZH-GY10

СВЕТИЛЬНИКИ ДЛЯ ПОДСВЕТКИ ОКОН НИШ - WINDOW SILL LIGHTS SERIES

1-2 стр



P14 CZLML5D P18 CZLML12D P22 CZLML18D

ТОЧЕЧНЫЕ СВЕТИЛЬНИКИ - POINT LIGHT SOURCE SERIES

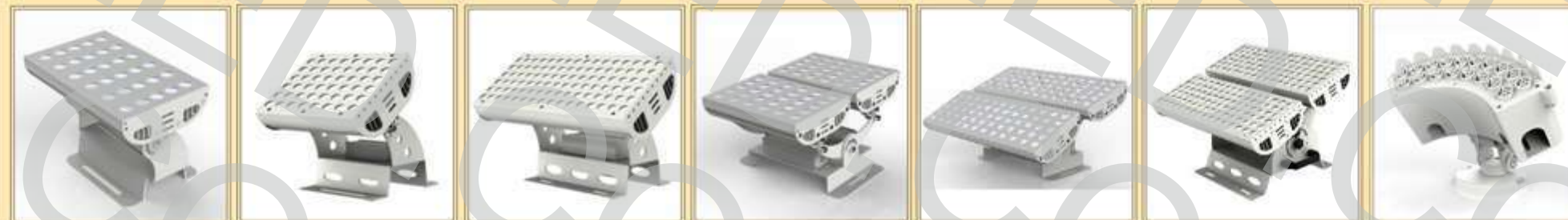
3-5 стр



P26 CTL-AGZ P30 CTL-WYZ36 UNI-CTL-TLZ P38 CTL-ZGZ P42 CTL-YD P46 CTL-TY P50 CTL-MSS

СВЕТИЛЬНИКИ НАПРАВЛЕННОГО СВЕЧЕНИЯ - DIRECTIONAL LUMINAIRES SOURCE SERIES

6-17 стр



P62 CTL-TWZ30 P78 CTL-BYZ48 P82 CTL-BYZ96 P66 CTL-TWZ72 P74 CTL-TWZ120 P86 CTL-BYZ192 UNI-CZL-CLZG

НАКЛАДНЫЕ СВЕТИЛЬНИКИ - OVERHEAD LAMPS

28-38 стр



P90 CTL-DZS72 P94 CTL-ZS36 P98 CTL-ZS24 P102 CTL-ZS12 P106 CTL-XXM36 P110 CTL-XXM24 P114 CTL-XXM12 P118 CTL-XGP12

ВСТРАИВАЕМЫЕ И НАКЛАДНЫЕ ЛИНЕЙНЫЕ СВЕТИЛЬНИКИ - RECESSED AND SURFACE MOUNTED LINEAR LUMINAIRES



P122 CTL-YMZ12 P126 CTL-YJL12 P130 CTL-YRY12 P134 CTL-RG12 P142 CTL-YRY12 P54 CTL-DZS12 P58 CTL-DZS24

ДЛЯ КОНТУРНОЙ ПОДСВЕТКИ И СОЗДАНИЯ МЕДИАФАСАДОВ - LINE LIGHTS SERIES

39-61 стр



146 CTL-WYZ36 P150 CTL-WYZ36 UNI-CZL-CLZG UNI-FT-LGA UNI-DOR-00004

НАКЛАДНЫЕ ВСТРАИВАЕМЫЕ И ПОВОРОТНЫЕ СВЕТИЛЬНИКИ - OVERHEAD RECESSED AND ROTARY LIGHTS

62-72 стр

У НАС ЕСТЬ СВЕТ — У ВАС ОКНО — ИДЕАЛЬНАЯ ВСТРЕЧА!

МОЩНОСТЬ:

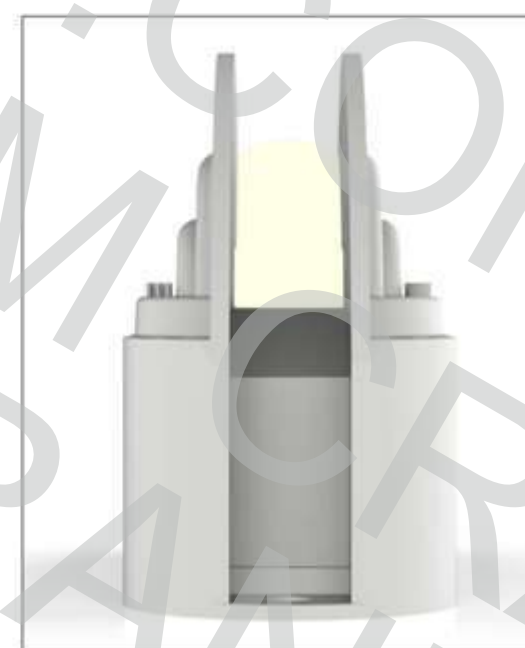
COLOR - 12W С НАПРЯЖЕНИЕМ 220V И 24V

RGB; RGBW - 12W С НАПРЯЖЕНИЕМ 24V

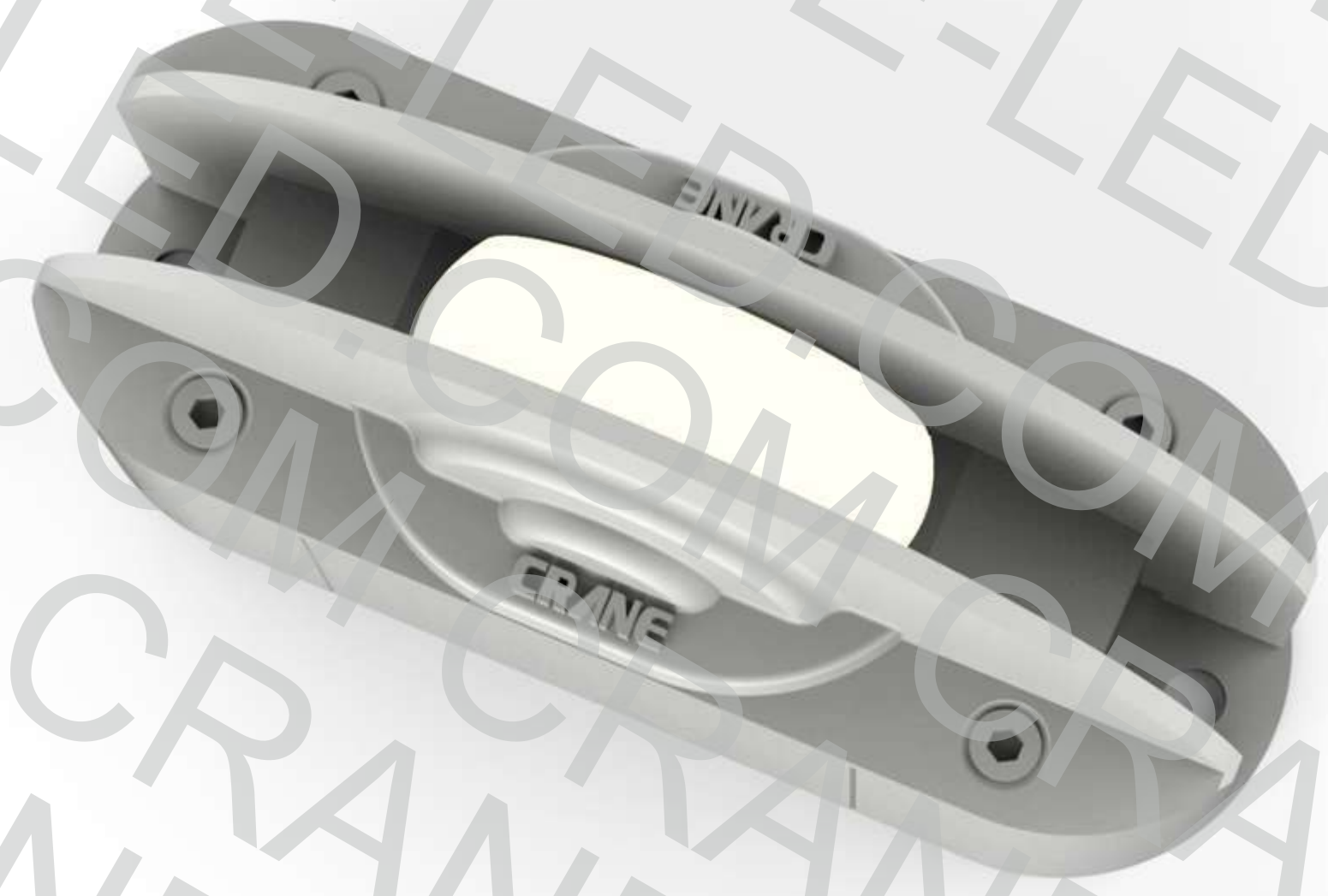
Светильник серии **WINDOW** предназначен для подсветки ниш и оконных проемов благодаря идеально продуманной конструкции.

Корпус светильника в форме дуги выполнен из литого под давлением алюминия. Теплопроводность такого корпуса может достигать до 230W/m². Анодированный алюминий не разрушается под воздействием окружающей среды и служит долгие годы.

Дуговая линза выполнена из акрила и обработана методом пескоструя. Светильник оснащен мощным светодиодом, свет от которого распределяется линзой в форме дуги. Светильник имеет высокий КПД. Светильники выполненные в вариантах **RGB** и **RGBW** управляются при помощи контроллера **DMX-512**. Степень пыли и влагозащиты IP67.



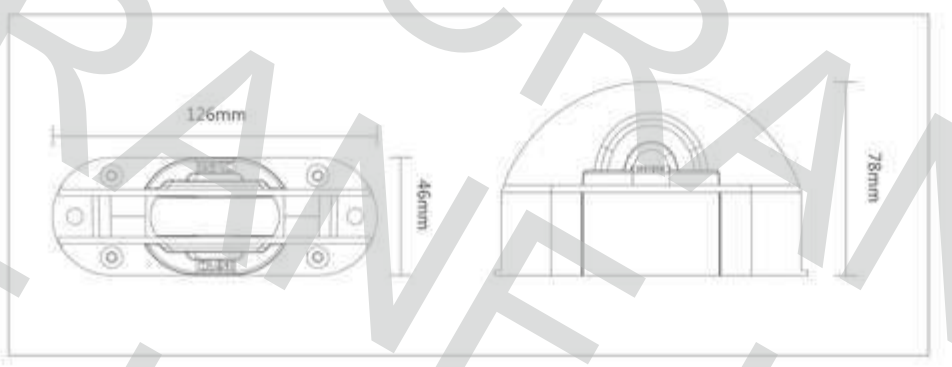
CRANE[®]



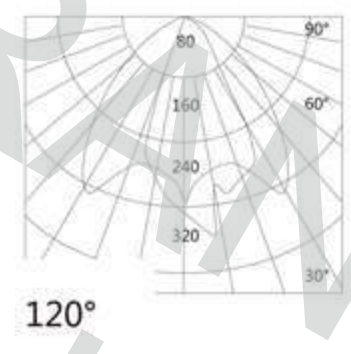
ТЕХНИЧЕСКИЕ ХАРАКТЕРИСТИКИ СВЕТИЛЬНИКА WINDOW UNI-CZL-GY:

Номинальное напряжение :	AC24/DC220V
Световой поток :	100-120 Лм / Вт
Цвет свечения:	W/ WW/ R/ G/ B/ Y
Мощность:	12 Вт
Цвет свечения:	RGB / RGBW
Мощность:	12 Вт
Срок службы:	50000 часов
Степень защиты IP:	IP65
Угол света:	120°
Размер:	126*64*78 мм
Гарантия:	3 года
Управление - контроллер:	DMX512
Материал корпуса:	Алюминиевый сплав
Светодиоды:	CREE

ДИАГРАММА РАЗМЕРОВ:



КРИВАЯ РАСПРЕДЕЛЕНИЯ СВЕТА:



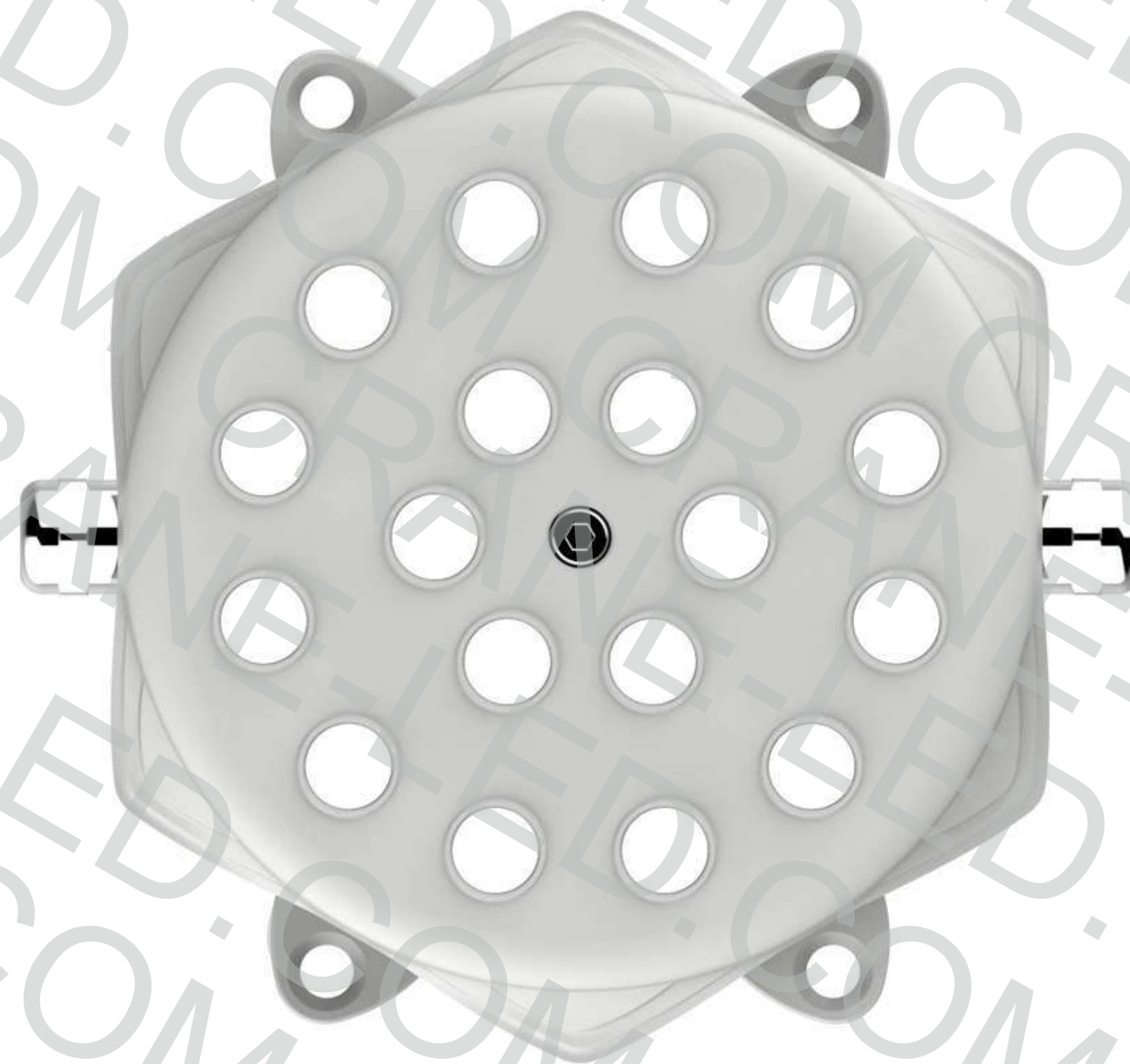
НАКЛАДНОЙ ТОЧЕЧНЫЙ СВЕТИЛЬНИК СЕРИИ SPOT

МОЩНОСТЬ:

Color, RGB, RGBW - 2; 4 и 6W напряжение 24V

Корпус из анодированного алюминия имеет высокую теплопроводность продлевая срок службы светильника. Накладной светильник работает от напряжения 24V. Светильники с низковольтным напряжением, как правило имеют продленный срок службы. Светильник **серии SPOT** имеет компактный размер и предназначен для точечной подсветки архитектурных элементов.

Светильники в исполнении **RGB** и **RGBW** управляются при помощи контроллера **DMX-512**. Степень пыле и влагозащиты IP67.



CRANE[®]

CRANE®



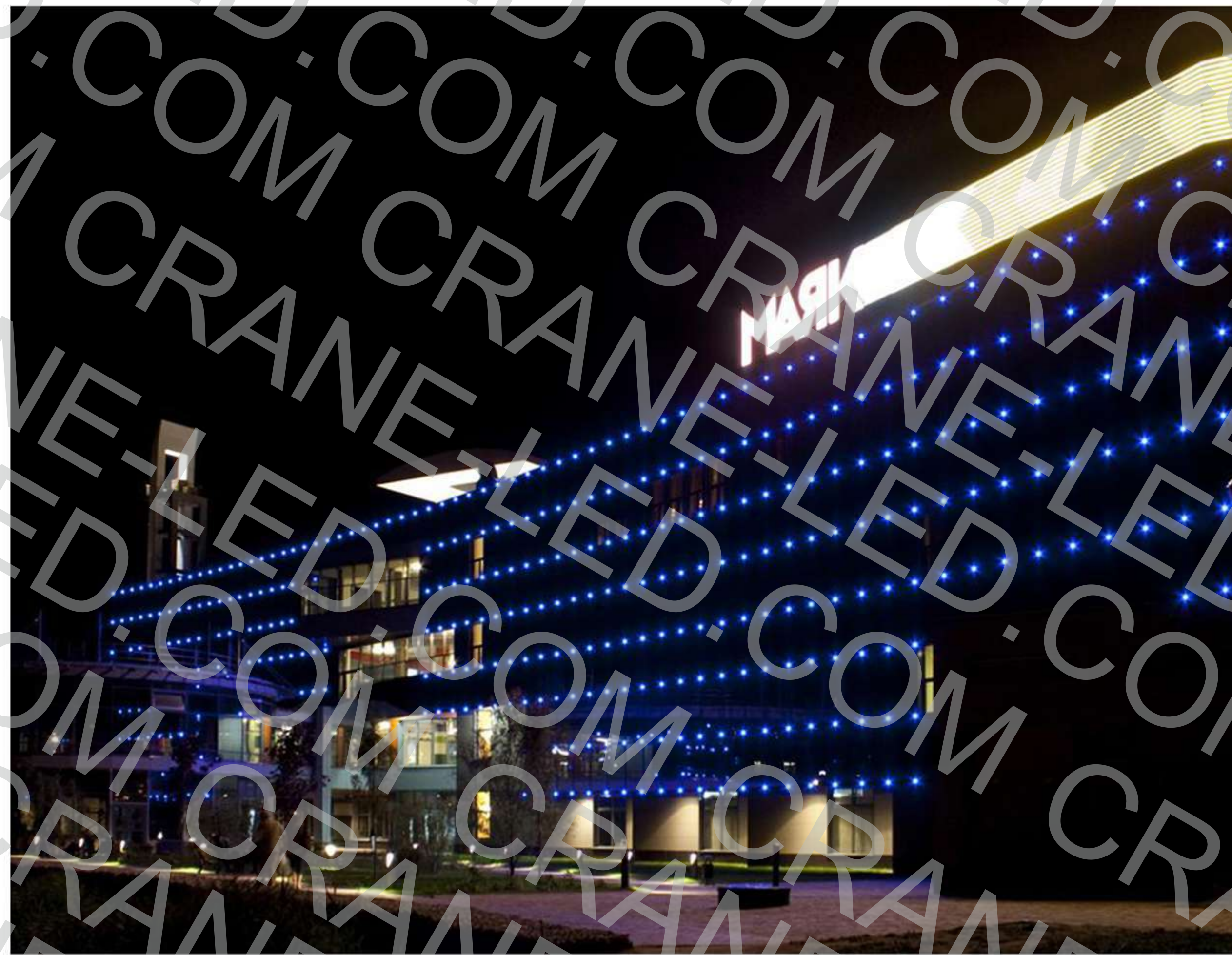
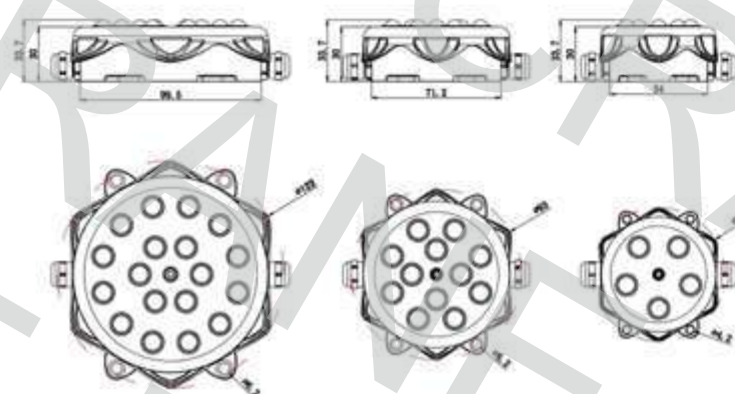
ТЕХНИЧЕСКИЕ ХАРАКТЕРИСТИКИ СВЕТИЛЬНИКА SPOT MINI UNI-CZL-ML:

Номинальное напряжение :	AC24V
Световой поток :	100-120 Лм / Вт
Цвет свечения:	W/ WW/ R/ G/ B/ Y
Мощность:	2/4/6 Вт
Срок службы:	50000 часов
Степень защиты IP:	IP65
Угол света:	120°
РАЗМЕР:	73*34 мм / 93*34 мм / 123*34 мм
ГАРАНТИЯ:	3 года
МАТЕРИАЛ КОРПУСА:	Алюминиевый сплав
СВЕТОДИОДЫ:	EPISTAR

КРИВАЯ РАСПРЕДЕЛЕНИЯ СВЕТА:



ДИАГРАММА РАЗМЕРОВ:





**ТЕХНИЧЕСКИЕ ХАРАКТЕРИСТИКИ
СВЕТИЛЬНИКА SPOT MINI UNI-CZL-ML:**

Номинальное напряжение :	AC24V
Световой поток :	100-120 Лм / Вт
Цвет свечения:	RGB / RGBW
Мощность:	2/4/6 Вт
Срок службы:	50000 часов
Степень защиты IP:	IP65
Угол света:	120°
Размер:	73*34 мм / 93*34 мм / 123*34 мм
Гарантия:	3 года
Контроллер:	Управление DMX512
Материал корпуса:	Алюминиевый сплав
Светодиоды:	EPISTAR

КРИВАЯ РАСПРЕДЕЛЕНИЯ СВЕТА:

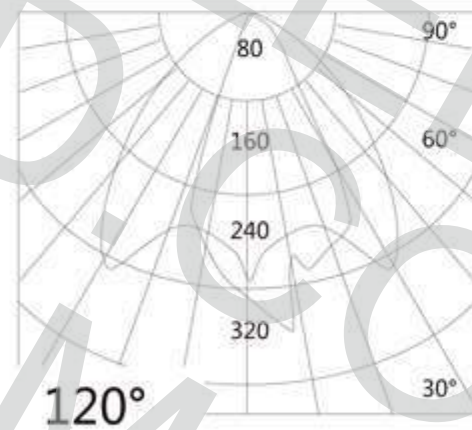
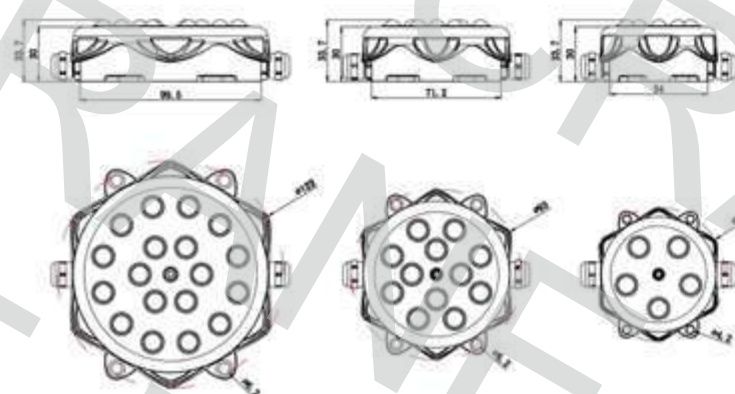


ДИАГРАММА РАЗМЕРОВ:



СВЕТОДИОДНЫЙ ПРОЖЕКТОР СЕРИИ LEGO

CRANE®

МОЩНОСТЬ:

Color – 12; 15; 18; 24; 30; 36; 48; 60; 72W
с напряжением 24V или 220V

RGB и RGBW - 18; 22; 24; 27; 30; 36; 45; 48; 54; 60; 72; 90;
96; 108; 120; 144W с напряжением 24V

Корпус из анодированного алюминия имеет высокую теплопроводность продлевая срок службы светильника.

Светильник имеет корпус — трансформер — благодаря чему подсветка объекта может быть выполнена светильником лишь одной серии мощностью от 12 до 96W.

Светильники в исполнении **RGB** и **RGBW** управляются при помощи контроллера **DMX-512**. Степень пыли и влагозащиты IP67.



КОМПАКТНЫЙ СВЕТИЛЬНИК СЕРИИ TURN S

МОЩНОСТЬ:

Color - 3W с напряжением 24V и 220V

Светильник серии **TURN** компактный светильник который может использоваться как фасадный так и как ландшафтный светильник направленного свечения.

Корпус светильника из анодированного алюминия не разрушается под воздействием окружающей среды и служит долгие годы.

Светильник оснащен качественными светодиодами OSRAM или CREE.
Угол света достигается благодаря установке качественных оптических линз.
Светильник имеет высокий КПД. Степень пыле и влагозащиты IP67.

CRANE®



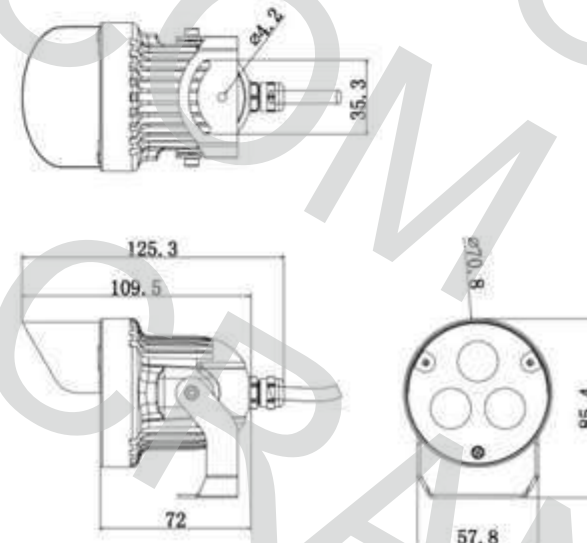
CRANE®



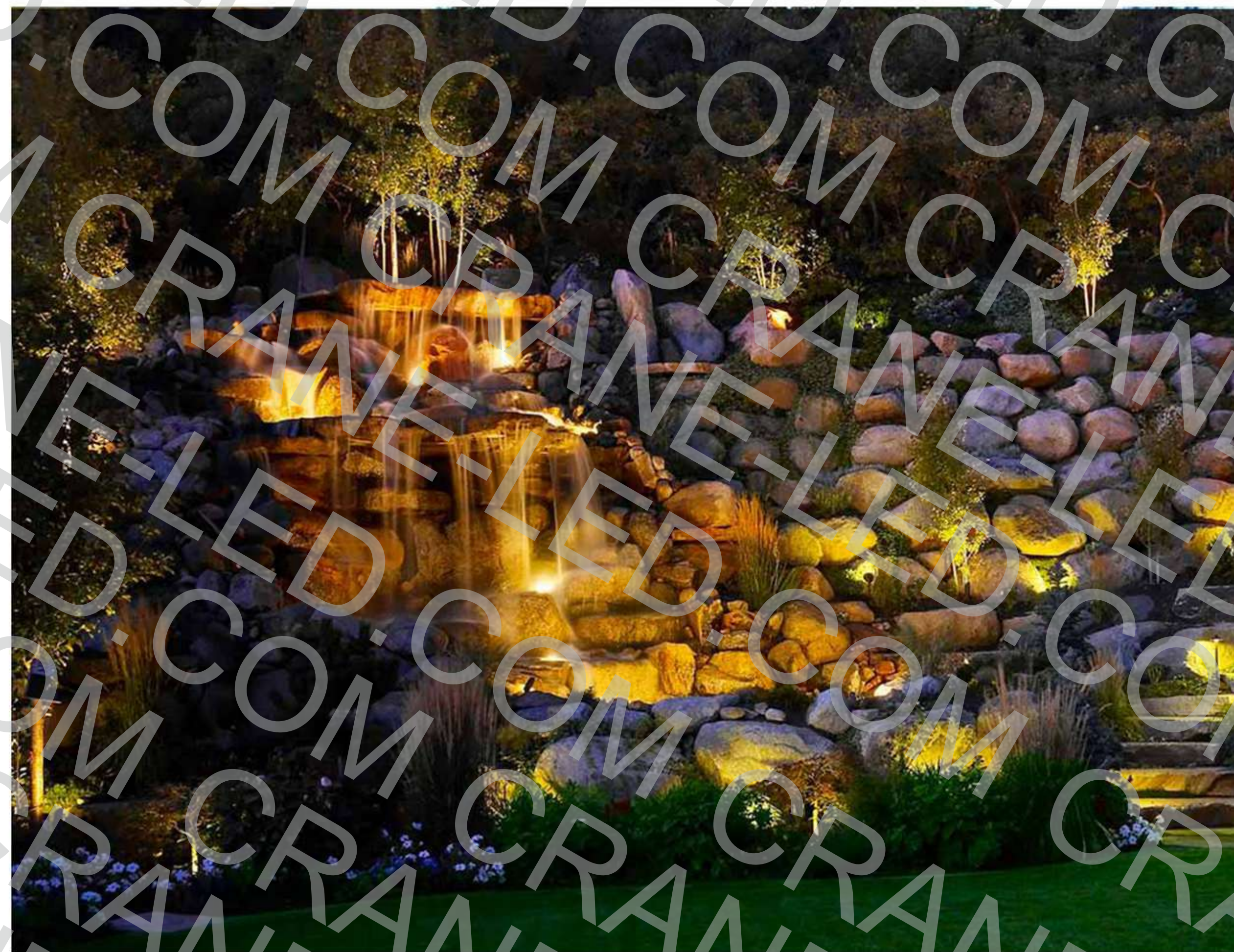
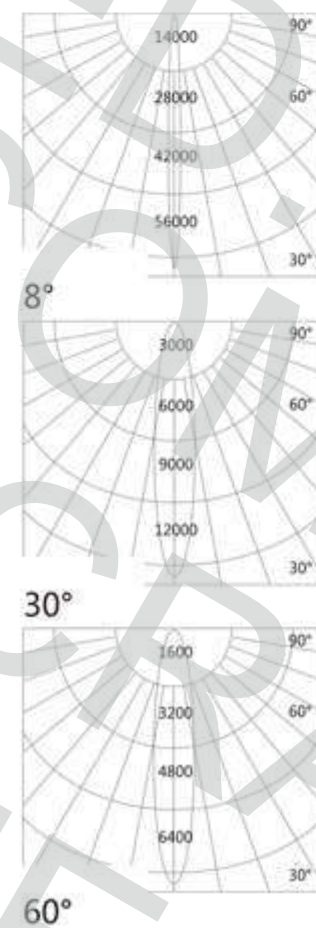
ТЕХНИЧЕСКИЕ ХАРАКТЕРИСТИКИ СВЕТИЛЬНИКА TURN S UNI-CTL-TY:

Номинальное напряжение :	AC24/DC220V
Световой поток :	100-120 Лм / Вт
Цвет свечения:	W/ WW/ R/ G/ B/ Y
Мощность:	3 Вт
Срок службы:	50000 часов
Степень защиты IP:	IP65
Угол света:	8°/16°/30°/45°/60°/90°/120°
Размер:	Ф110*H72 мм
Гарантия:	3 года
Контроллер:	DMX512
Материал корпуса:	Алюминиевый сплав
Светодиоды:	OSRAM / CREE

ДИАГРАММА РАЗМЕРОВ:



КРИВАЯ РАСПРЕДЕЛЕНИЯ СВЕТА:



КОМПАКТНЫЙ СВЕТИЛЬНИК СЕРИИ TURN M

CRANE®

МОЩНОСТЬ:

Color - 6W с напряжением 24V и 220V
светодиоды OSRAM или CREE

RGB и RGBW – 12W с напряжением 24V

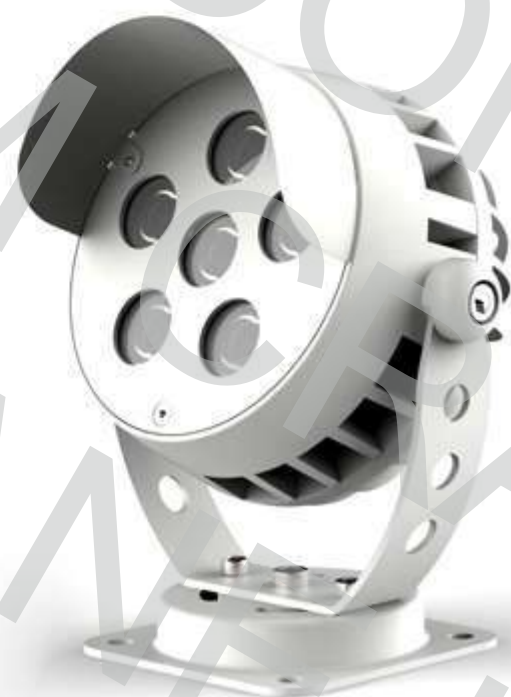
Светильник серии TURN компактный светильник который может использоваться как фасадный так и как ландшафтный светильник направленного свечения.

Корпус светильника из анодированного алюминия не разрушается под воздействием окружающей среды и служит долгие годы. Светильник оснащен качественными светодиодами в вариантах OSRAM или CREE.

Угол света достигается благодаря установке качественных оптических линз.

В корпусе всей серии предусмотрена бленда от слепящего света. Светильник может работать от напряжения 24 или 220V. Светильники с низковольтным напряжением, как правило имеют продленный срок службы.

Светильники выполненные в вариантах RGB и RGBW управляются при помощи контроллера DMX-512. Степень пыли и влагозащиты IP67.

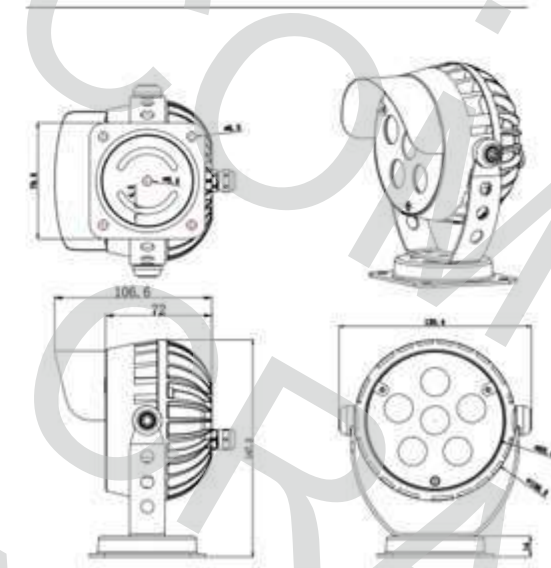




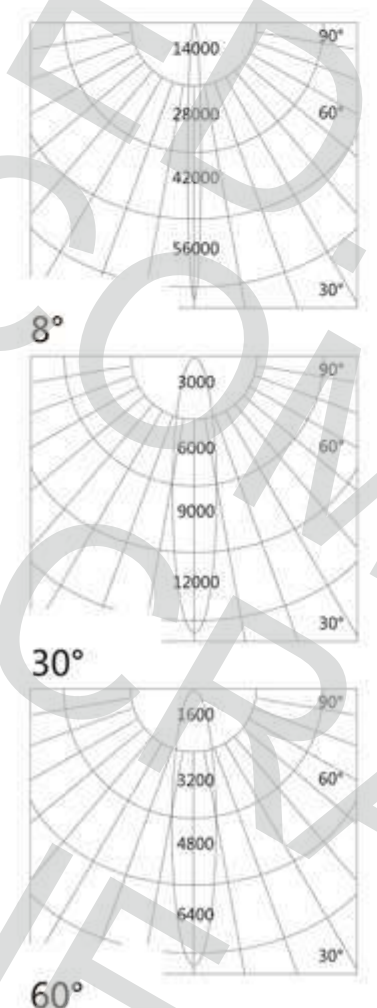
**ТЕХНИЧЕСКИЕ ХАРАКТЕРИСТИКИ
СВЕТИЛЬНИКА TURN M UNI-CTL-YD:**

Номинальное напряжение : AC24/DC220V
 Световой поток : 100-120 Лм / Вт
 Цвет свечения: W/ WW/ R/ G/ B/ Y
 Мощность: 6 Вт
 Цвет свечения: RGB / RGBW
 Мощность: 12 Вт
 Срок службы: 50000 часов
 Степень защиты IP: IP65
 Угол света: 8°/16°/30°/45°/60°/90°/120°
 Размер: Ф110*H72 мм
 Гарантия: 3 года
 Контроллер: DMX512
 Материал корпуса: Алюминиевый сплав
 Светодиоды: OSRAM / CREE

ДИАГРАММА РАЗМЕРОВ:



**КРИВАЯ РАСПРЕДЕЛЕНИЯ
СВЕТА:**



КОМПАКТНЫЙ СВЕТИЛЬНИК СЕРИИ TURN L

CRANE[®]

МОЩНОСТЬ:

Color - 9W с напряжением 24V

Color - 12W с напряжением 24V и 220V

светодиоды OSRAM или CREE

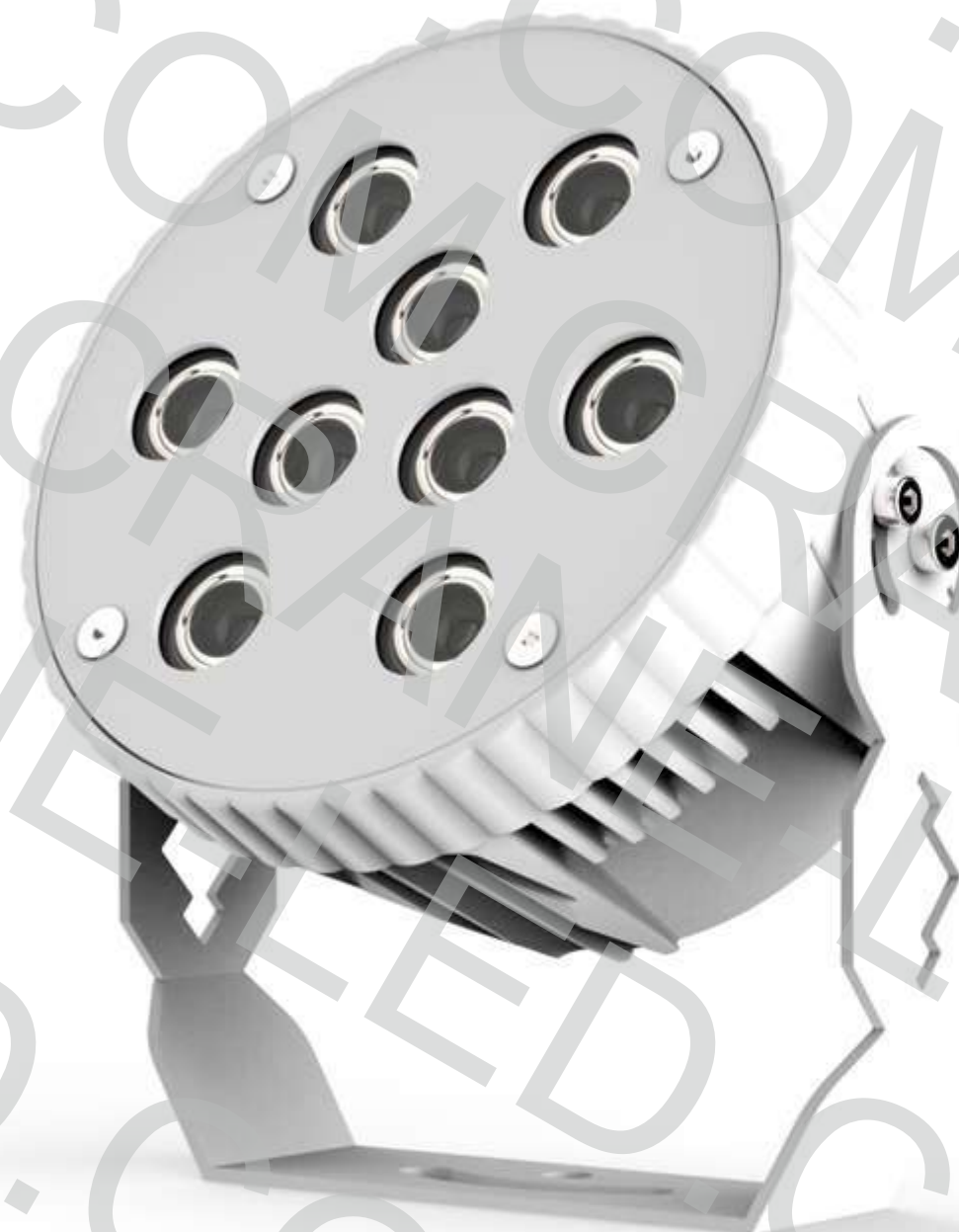
RGB и **RGBW** – 24W с напряжением 24V

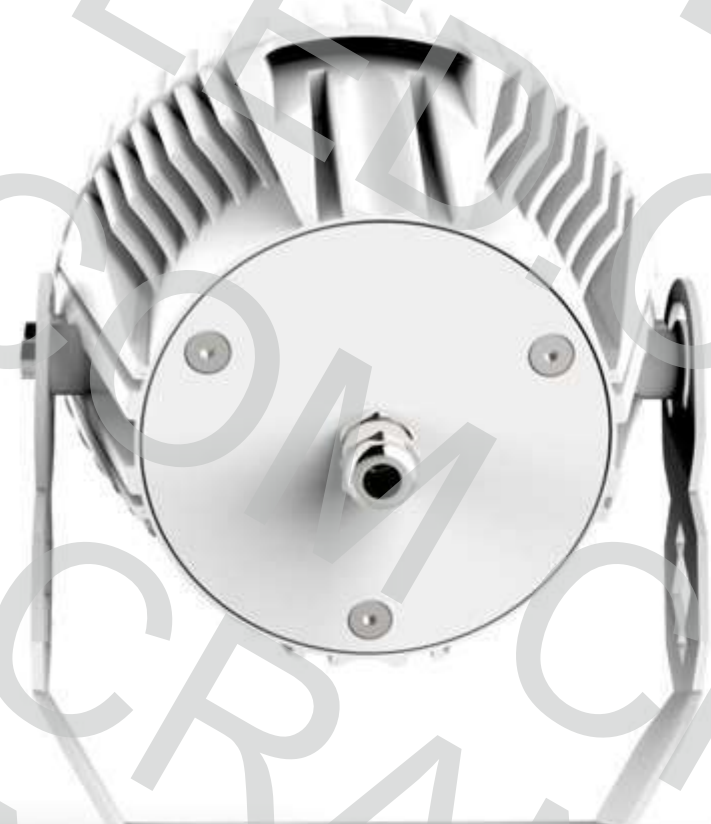
Светильник серии **TURN** компактный светильник который может использоваться как фасадный так и как ландшафтный светильник направленного свечения.

Корпус светильника из анодированного алюминия не разрушается под воздействием окружающей среды и служит долгие годы. Светильник оснащен качественными светодиодами в вариантах OSRAM или CREE. Угол света достигается благодаря установке качественных оптических линз. В корпусе всей серии предусмотрена бленда от слепящего света. Светильник может работать от напряжения 24 или 220V.

Светильники с низковольтным напряжением, как правило имеют продленный срок службы.

Светильники выполненные в вариантах **RGB** и **RGBW** управляются при помощи контроллера **DMX-512**. Степень пыли и влагозащиты IP67.

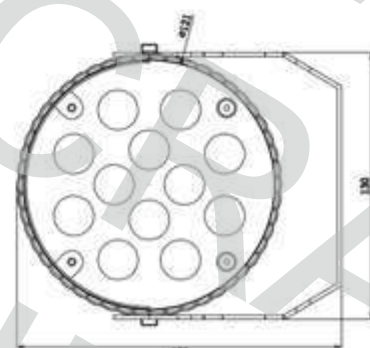
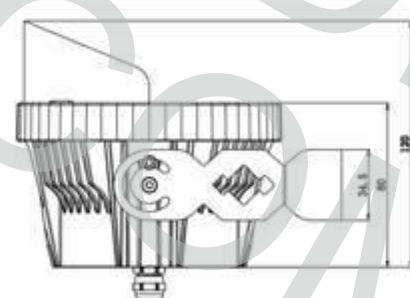




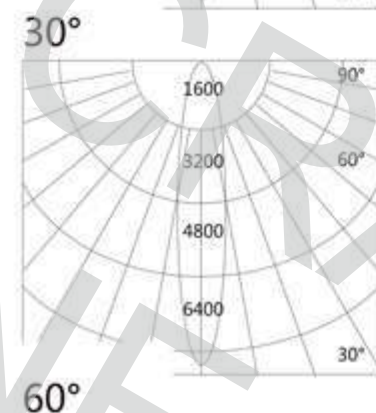
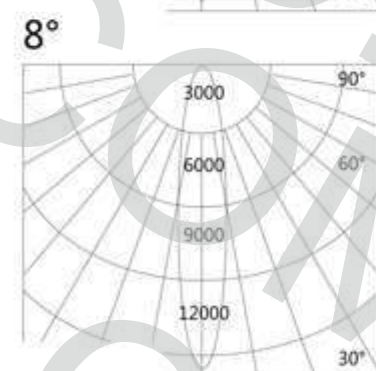
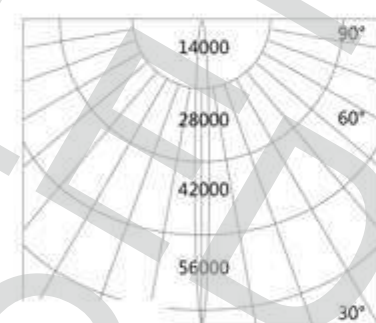
**ТЕХНИЧЕСКИЕ ХАРАКТЕРИСТИКИ
СВЕТИЛЬНИКА TURN L UNI-CTL-ZGZ:**

Номинальное напряжение : AC24/DC220V
 Световой поток : 100-120 Лм / Вт
 Цвет свечения: W/ WW/ R/ G/ B/ Y
 Мощность: 9/12 Вт
 Цвет свечения: RGB / RGBW
 Мощность: 24 Вт
 Срок службы: 50000 часов
 CRI (Ra>): 80
 Степень защиты IP: IP65
 Угол света: 8°/16°/30°/45°/60°/90°/120°
 Размер: 121*80 мм
 Гарантия: 3 года
 Контроллер: DMX512
 Материал корпуса: Алюминиевый сплав
 Светодиоды: OSRAM / CREE

ДИАГРАММА РАЗМЕРОВ:



**КРИВАЯ РАСПРЕДЕЛЕНИЯ
СВЕТА:**



КОМПАКТНЫЙ СВЕТИЛЬНИК СЕРИИ TURN XL

CRANE®

МОЩНОСТЬ:

Color - 12W; 18W с напряжением 24V и 220V
светодиоды OSRAM или CREE

RGB - 18W и 27W с напряжением 24V

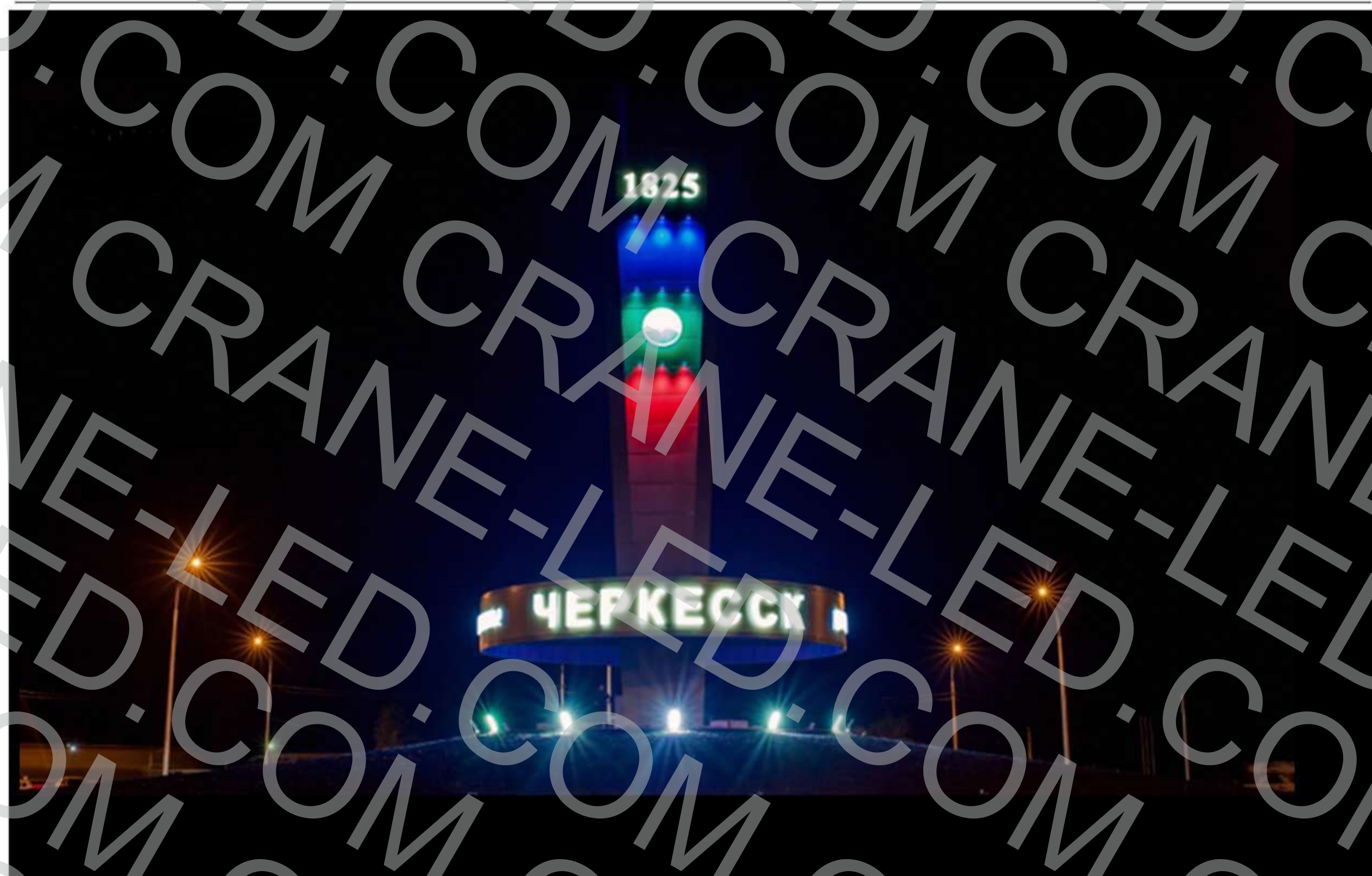
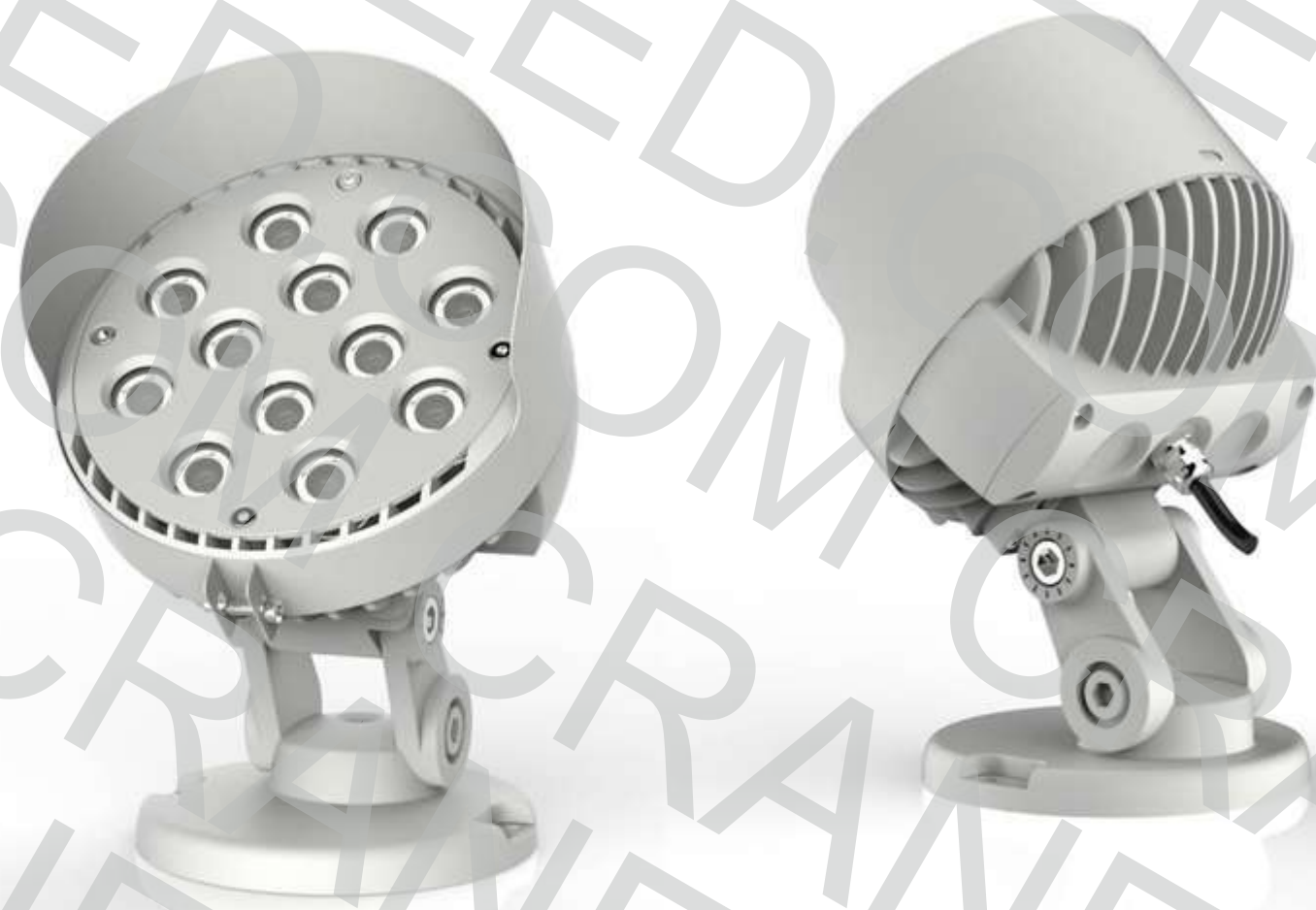
RGBW - 24W и 36W с напряжением 24V

Светильник серии **TURN** компактный светильник который может использоваться как фасадный или ландшафтный светильник направленного свечения.

Корпус светильника из анодированного алюминия не разрушается под воздействием окружающей среды и служит долгие годы. Светильник оснащен качественными светодиодами в вариантах OSRAM или CREE. Угол света достигается благодаря установке качественных оптических линз. В корпусе всей серии предусмотрена блинда от слепящего света. Светильник может работать от напряжения 24 или 220V. Светильники с низковольтным напряжением, как правило имеют продленный срок службы.

Светильники выполненные в вариантах **RGB** и **RGBW** управляются при помощи контроллера **DMX-512**. Степень пыли и влагозащиты IP67.

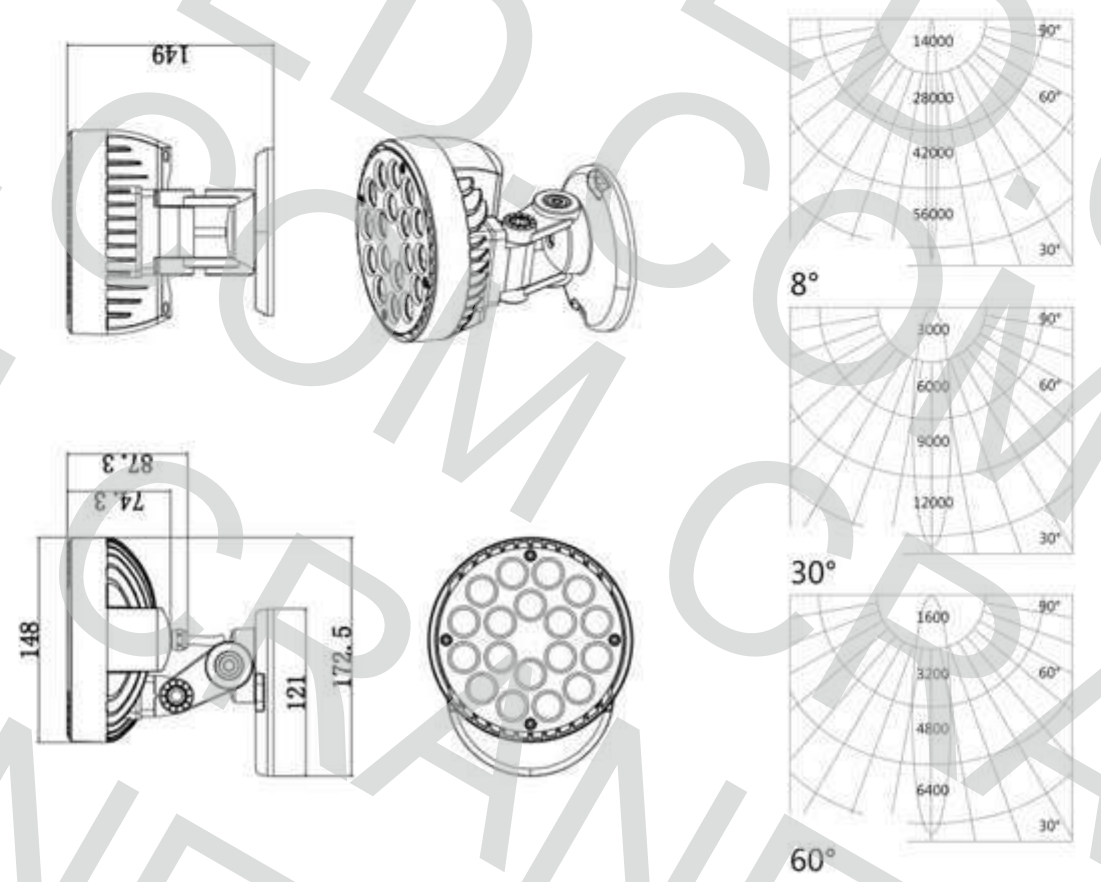




**ТЕХНИЧЕСКИЕ ХАРАКТЕРИСТИКИ
СВЕТИЛЬНИКА TURN XL UNI-CTL-WYZ:**

Номинальное напряжение :	AC24/DC220V
Световой поток :	100-120 Лм / Вт
Цвет свечения:	W/ WW/ R/ G/ B/ Y
Мощность:	12/18 Вт
Цвет свечения:	RGB / RGBW
Мощность:	18/24/27/36 Вт
Срок службы:	50000 часов
CRI (Ra>):	80
Степень защиты IP:	IP65
Угол света:	8°/16°/30°/45°/60°/90°/120°
РАЗМЕР:	148*149 мм
Гарантия:	3 года
Контроллер:	DMX512
Материал корпуса:	Алюминиевый сплав
Светодиоды:	OSRAM

**КРИВАЯ РАСПРЕДЕЛЕНИЯ
СВЕТА:**



КОМПАКТНЫЙ СВЕТИЛЬНИК СЕРИИ TURN XXL

CRANE®

МОЩНОСТЬ:

Color - 24W и 36W с напряжением 24V и 220V

RGB - 36W и 54W с напряжением 24V

RGBW - 48W и 72W с напряжением 24V

Светильник **серии TURN** компактный светильник который может использоваться как фасадный или как ландшафтный светильник направленного свечения.

Корпус светильника из анодированного алюминия не разрушается под воздействием окружающей среды и служит долгие годы. Светильник оснащен качественными светодиодами OSRAM. Угол света достигается благодаря установке качественных оптических линз. В корпусе всей серии предусмотрена бленда от слепящего света.

Светильник может работать от напряжения 24 или 220V. Светильники с низковольтным напряжением, как правило имеют продленный срок службы.

Светильники выполненные в вариантах **RGB** и **RGBW** управляются при помощи контроллера **DMX-512**. Степень пыле и влагозащиты IP67.



CRANE[®]



**КРИВАЯ РАСПРЕДЕЛЕНИЯ
СВЕТА:**

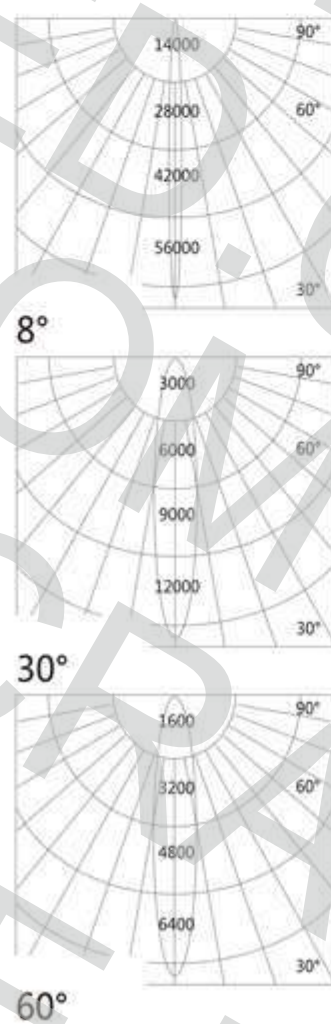
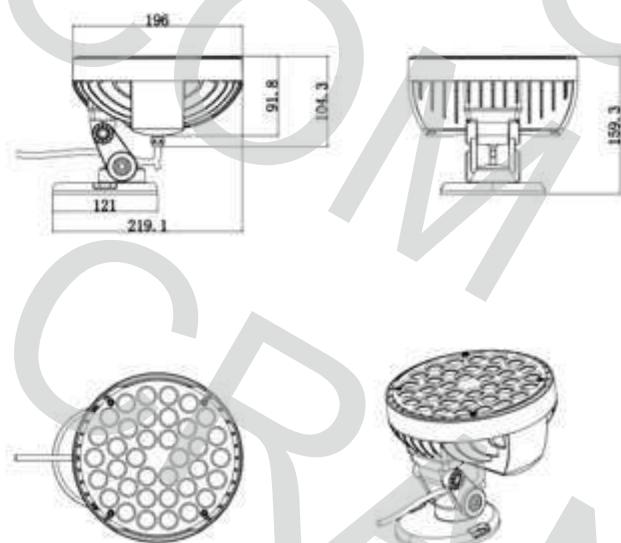


ДИАГРАММА РАЗМЕРОВ:



**ТЕХНИЧЕСКИЕ ХАРАКТЕРИСТИКИ
СВЕТИЛЬНИКА TURN XXL UNI-CTL-WYZ:**

Номинальное напряжение : AC24/DC220V
Световой поток : 100-120 Лм / Вт
Цвет свечения: W/ WW/ R/ G/ B/ Y
Мощность: 24/36 Вт
Цвет свечения: RGB / RGBW
Мощность: 36/48/54/72 Вт
Срок службы: 50000 часов
CRI (Ra>): 80
Степень защиты IP: IP65
Угол света: 8°/16°/30°/45°/60°/90°/120°
Размер: Ф148*H149 мм
Гарантия: 3 года
Контроллер: DMX512
Материал корпуса: Алюминиевый сплав
Светодиоды: OSRAM



CRANE[®]



УНИКАЛЬНЫЙ СВЕТИЛЬНИК СЕРИИ PART

МОЩНОСТЬ:

Color - 12W; 15W и 18W с напряжением 24V и 220V

RGB - 18W; 22W и 27W с напряжением 24V

RGBW - 24W; 36W с напряжением 24V

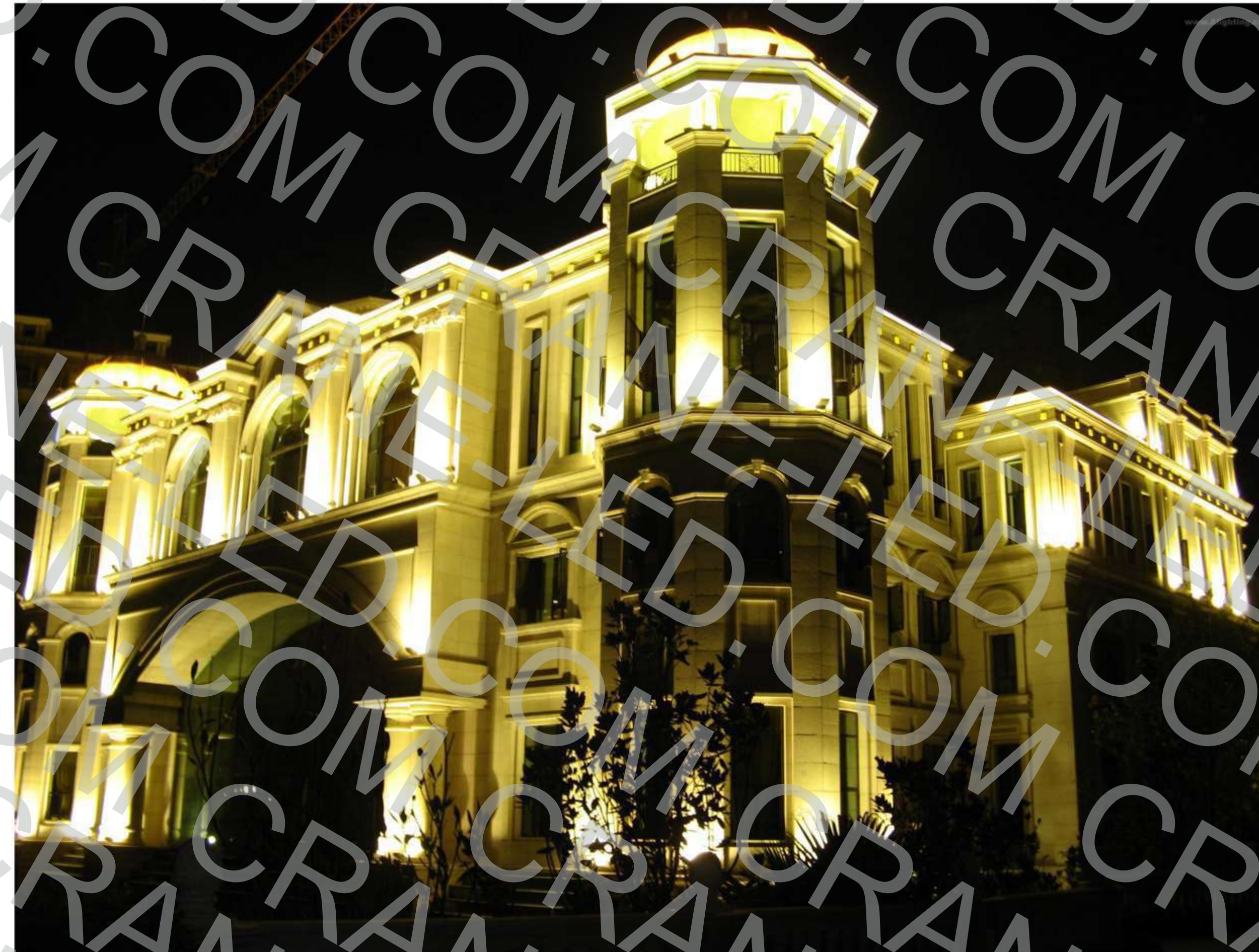
Светильник **серии PART** может использоваться, как фасадный или ландшафтный светильник направленного свечения.

Корпус из анодированного алюминия имеет высокую теплопроводность продлевая срок службы светильника. Светильник имеет корпус — трансформер который может собираться в круг — благодаря чему можно освещать круглые и полукруглые объекты (колонны) или стволы деревьев.

Угол света достигается благодаря установке качественных оптических линз. Светильник может работать от напряжения 24 или 220V. Светильники с низковольтным напряжением, как правило имеют продленный срок службы. Светильники выполненные в вариантах **RGB** и **RGBW** управляются при помощи контроллера **DMX-512**. Степень пыли и влагозащиты IP67.



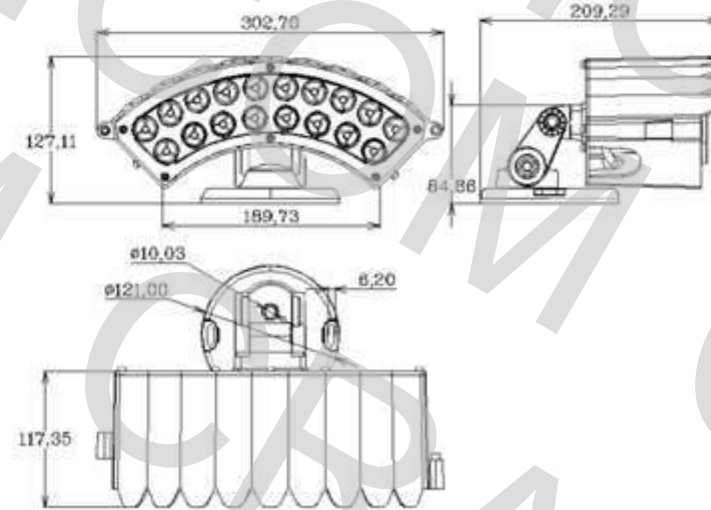
CRANE®



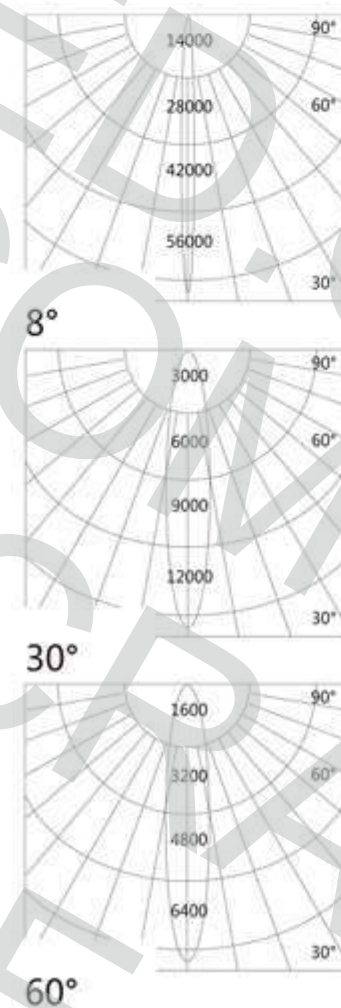
**ТЕХНИЧЕСКИЕ ХАРАКТЕРИСТИКИ
СВЕТИЛЬНИКА PART UNI-CZL-CLZG:**

Номинальное напряжение : AC24/DC220V
Световой поток : 100-120 Лм / Вт
Цвет свечения: W/ WW/ R/ G/ B/ Y
Мощность: 12/15/18 Вт
Цвет свечения: RGB / RGBW
Мощность: 18/22/24/27/36 Вт
Срок службы : 50000 часов
CRI (Ra>) : 80
Степень защиты IP: IP67
Угол света: 8°/16°/30°/45°/60°/90°/120°
РАЗМЕР: L303*H128 мм
ГАРАНТИЯ: 3 года
Контроллер: DMX512
МАТЕРИАЛ КОРПУСА: Алюминиевый сплав

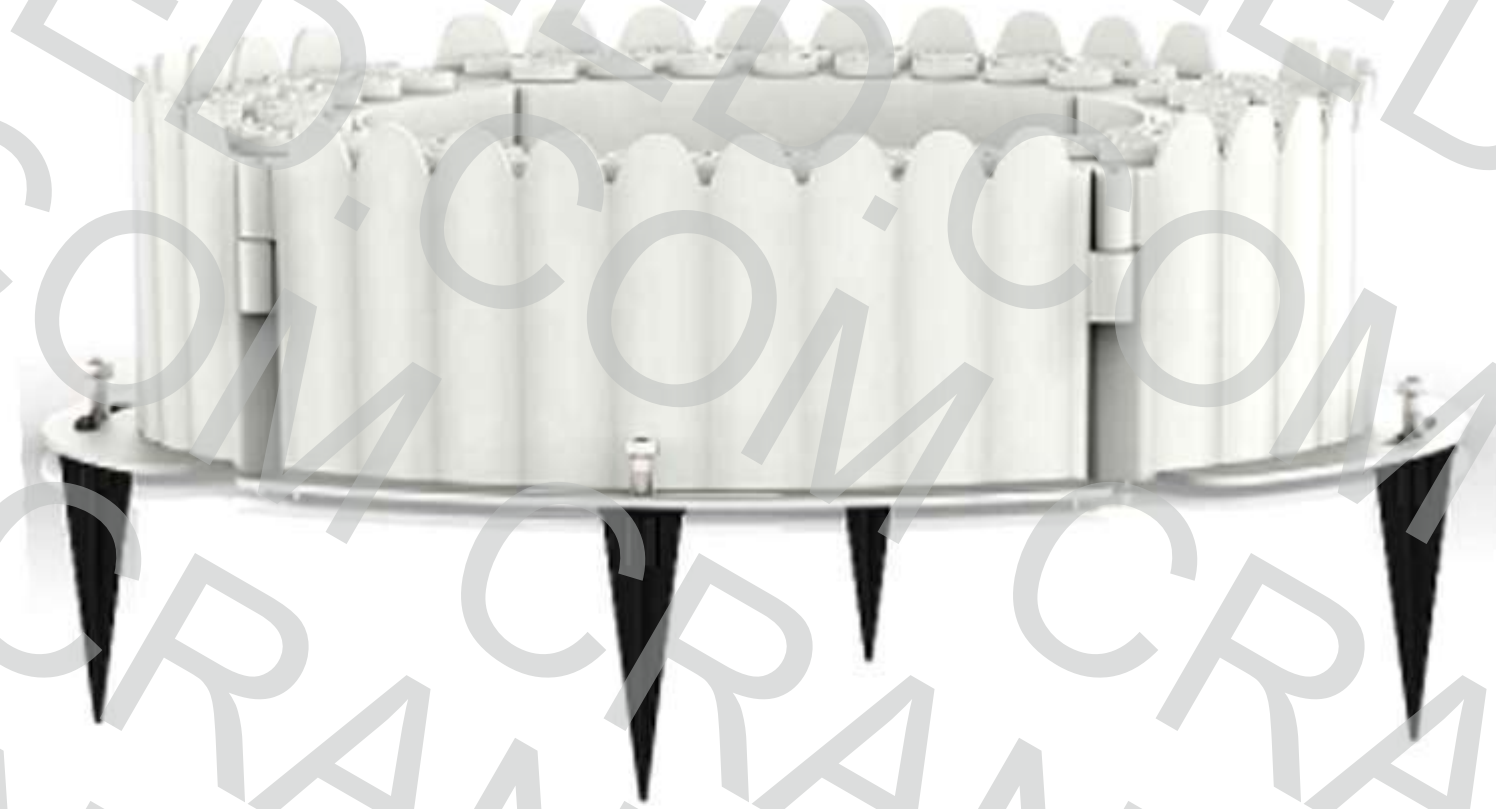
ДИАГРАММА РАЗМЕРОВ:



**КРИВАЯ РАСПРЕДЕЛЕНИЯ
СВЕТА:**



CRANE®



СВЕТИЛЬНИК ДЛЯ КРУГОВОЙ ПОДСВЕТКИ СЕРИИ TREE

МОЩНОСТЬ:

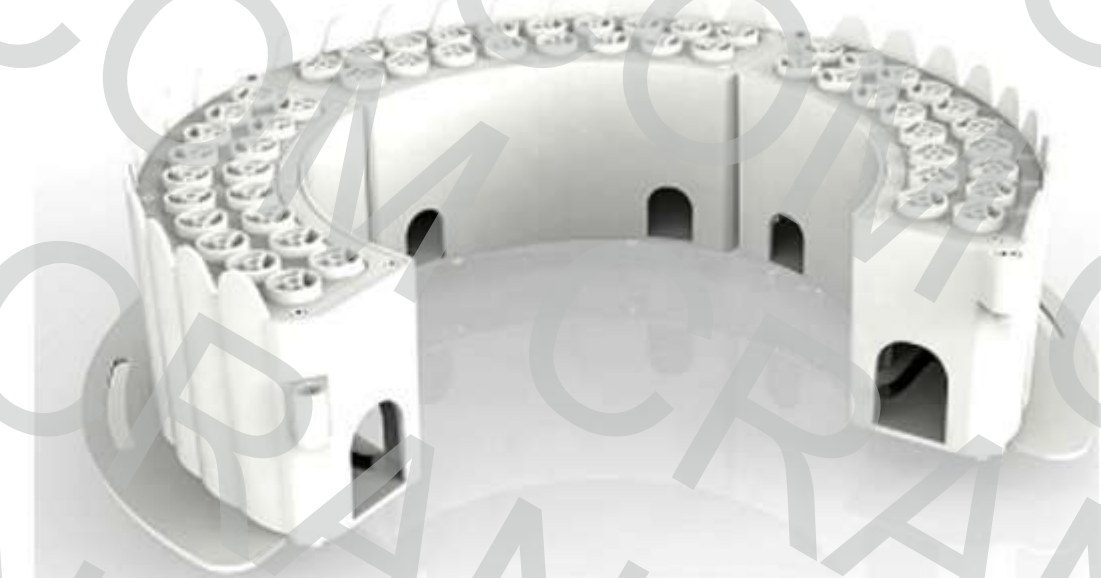
COLOR - 48; 60 И 72W С НАПРЯЖЕНИЕМ 220V И 24V

RGB - 66; 72 И 108W С НАПРЯЖЕНИЕМ 24V

RGBW - 96; 120 И 144W С НАПРЯЖЕНИЕМ 24V

Корпус из анодированного алюминия имеет высокую теплопроводность продлевая срок службы светильника. Светильник имеет корпус собранный в круг — благодаря чему можно делать круговую или полу круговую подсветку — деревьев или колон. **Светильники поставляются сегментами, соединяемыми между собой влагозащищенными коннекторами в единую цепь.** Светильник серии **TREE** имеет мощность от 60 до 144W, что позволяет осветить высокие объекты.

Накладной светильник может работать от напряжения 24 или 220V. Светильники с низковольтным напряжением, как правило имеют продленный срок службы. Светильник можно закреплять на грунт, плитку и т.д. Светильники выполненные в вариантах **RGB** и **RGBW** управляются при помощи контроллера **DMX-512**. Степень пыле и влагозащиты IP67.





КРИВАЯ РАСПРЕДЕЛЕНИЯ СВЕТА:

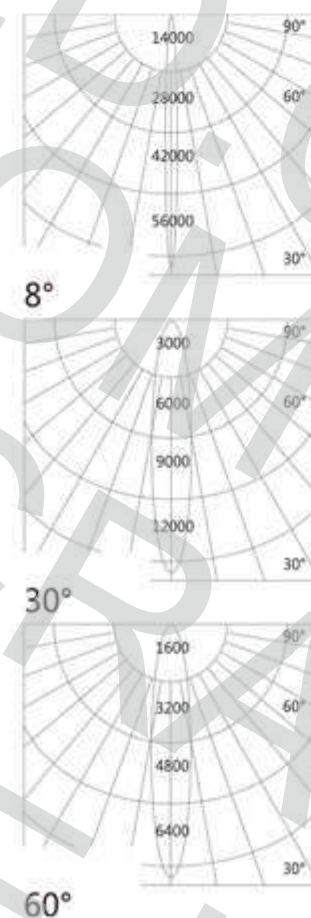
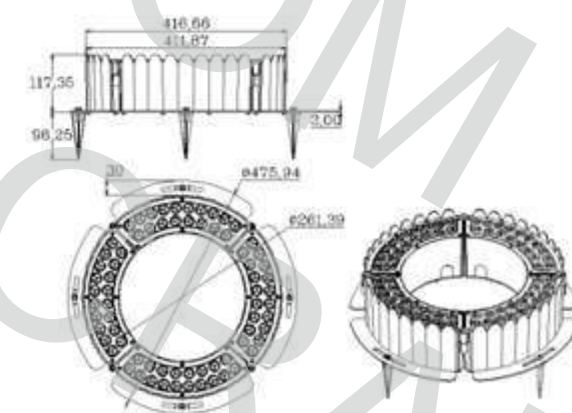


ДИАГРАММА РАЗМЕРОВ:



**ТЕХНИЧЕСКИЕ ХАРАКТЕРИСТИКИ
СВЕТИЛЬНИКА TREE UNI-CZL-CLZG:**

Номинальное напряжение:	DC24V/ AC220V
Световой поток :	100-120 Лм / Вт
Мощность:	48/ 60/ 72 Вт
Цвет свечения:	W/ WW/ R/ G/ B/ Y
Мощность:	66/ 72/ 108 Вт
Цвет свечения:	RGB
Мощность:	96/ 120/ 144 Вт
Цвет свечения:	RGBW
Срок службы :	50000 часов
CRI (Ra>):	80
Степень защиты IP:	IP65
Угол света:	8°/16°/30°/45°/60°/90°/120°
РАЗМЕР:	L303*H118
ГАРАНТИЯ:	3 года
КОНТРОЛЛЕР:	DMX512
МАТЕРИАЛ КОРПУСА:	Алюминиевый сплав
СВЕТОДИОДЫ:	OSRAM

УНИКАЛЬНЫЙ СВЕТИЛЬНИК СЕРИИ BEAM

CRANE®

МОЩНОСТЬ:

Color - 3 и 4W с напряжением 220V и 24V

RGB; RGBW - 6 и 8W с напряжением 24V

Корпус из анодированного алюминия имеет высокую теплопроводность продлевая срок службы светильника. Светильник имеет корпус — трансформер который может собираться в круг — благодаря чему можно освещать еще и круглые полукруглые объекты такие как колонны или стволы деревьев. Светильник оснащен качественными светодиодами OSRAM.

Угол света достигается благодаря установке качественных оптических линз. Светильник может работать от напряжения 24 или 220V. Светильники с низковольтным напряжением, как правило имеют продленный срок службы. Светильники выполненные в вариантах **RGB** и **RGBW** управляются при помощи контроллера **DMX-512**. Степень пыли и влагозащиты IP67.

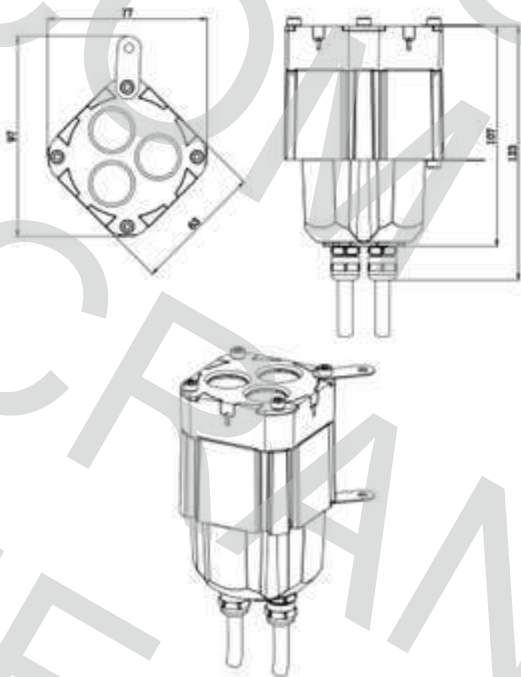




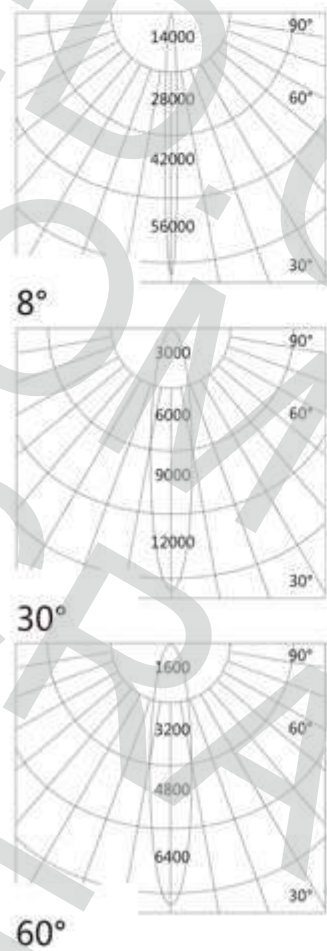
**ТЕХНИЧЕСКИЕ ХАРАКТЕРИСТИКИ
СВЕТИЛЬНИКА BEAM UNI-CTL-MSS:**

Номинальное напряжение : AC24/DC220V
 Световой поток : 100-120 Лм / Вт
 Цвет свечения: W/ WW/ R/ G/ B/ Y
 Мощность: 3/4 Вт
 Цвет свечения: RGB / RGBW
 Мощность: 6/8 Вт
 Срок службы: 50000 часов
 Степень защиты IP: IP65
 Угол света: 8°/16°/30°/45°/60°/90°/120°
 Размер: Ф110*H72 мм
 Гарантия: 3 года
 Контроллер: DMX512
 Материал корпуса: Алюминиевый сплав
 Светодиоды: OSRAM

ДИАГРАММА РАЗМЕРОВ:



**КРИВАЯ РАСПРЕДЕЛЕНИЯ
СВЕТА:**



ЛИНЕЙНЫЙ СВЕТИЛЬНИК ЗАЛИВАЮЩЕГО СВЕТА СЕРИИ SHORT LINE S

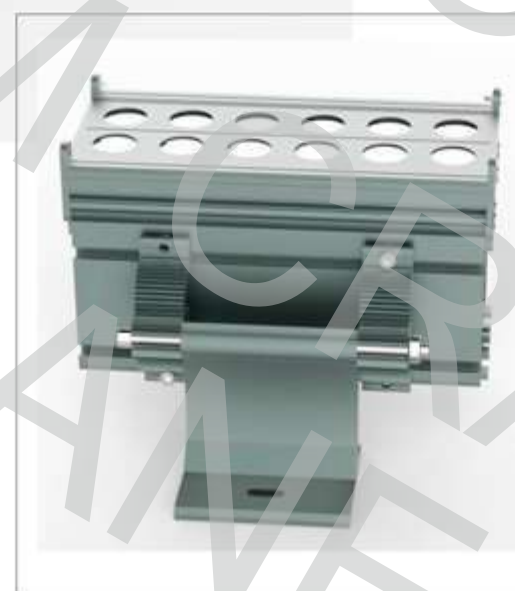
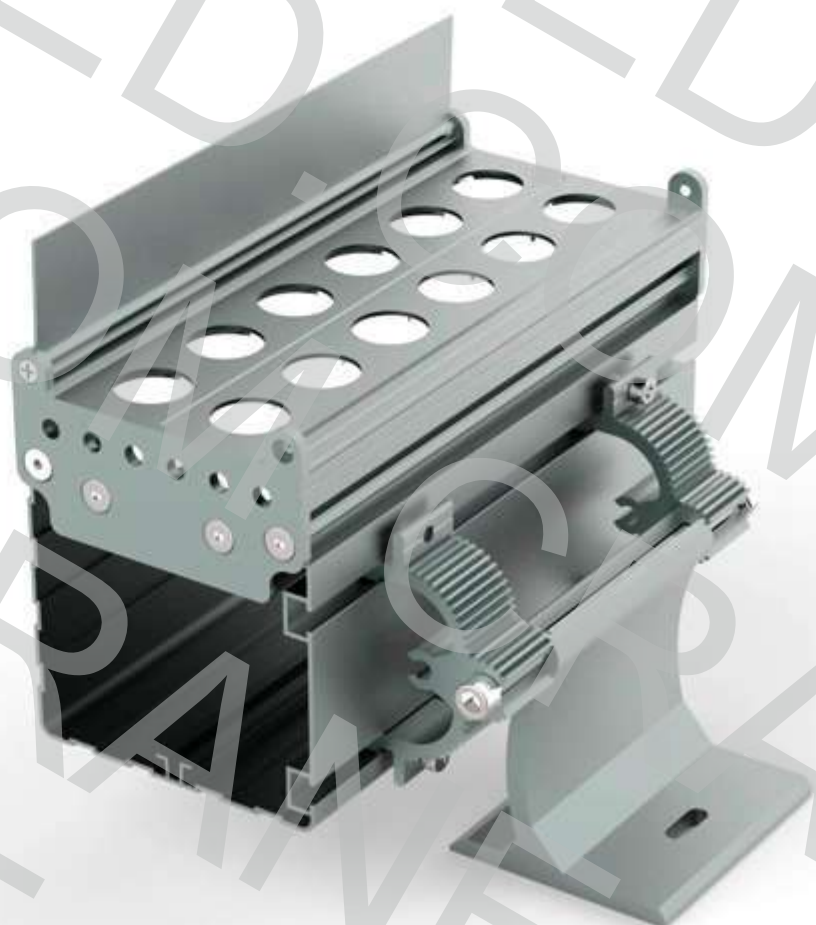
CRANE[®]

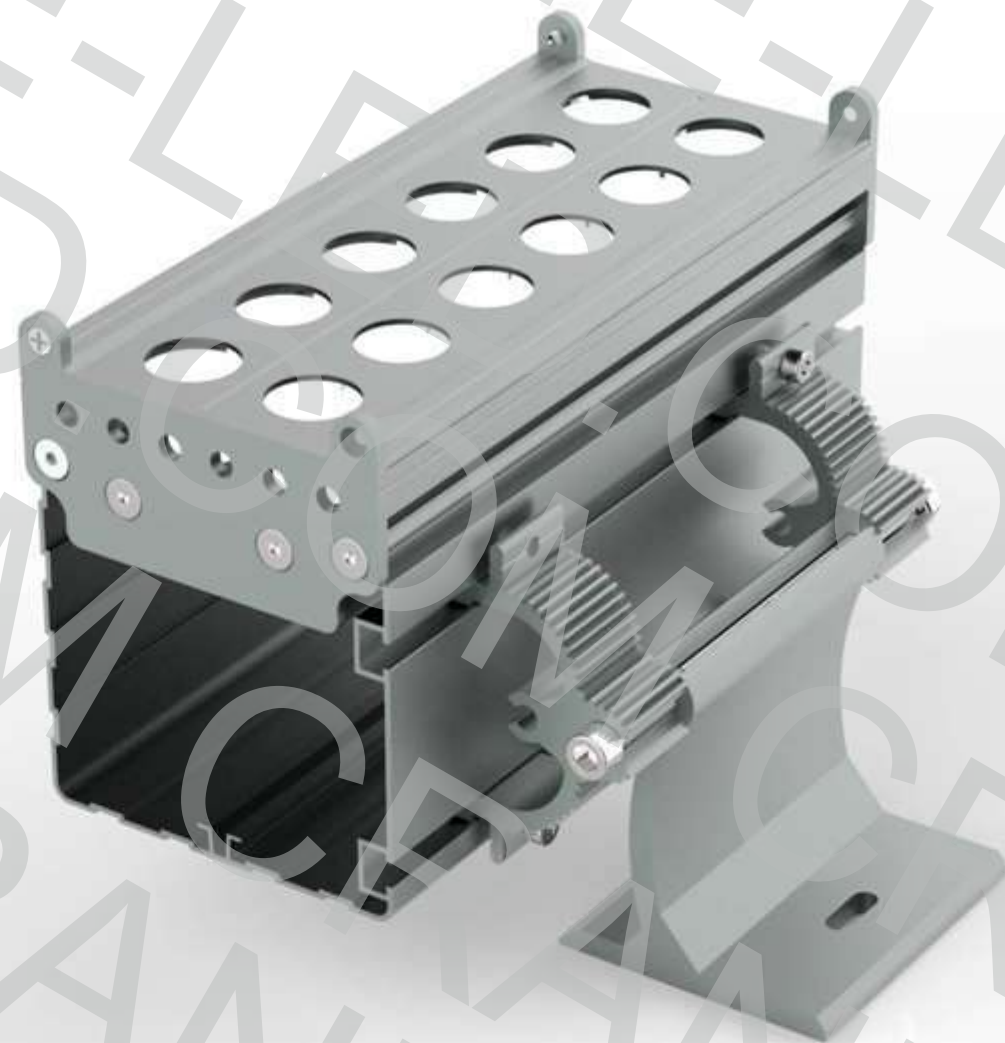
МОЩНОСТЬ:

COLOR - 12W С НАПРЯЖЕНИЕМ 24V И 220V

Корпус из анодированного алюминия имеет высокую теплопроводность продлевая срок службы светильника. Светильник может работать от напряжения 24 или 220V. Светильники с низковольтным напряжением, как правило имеют продленный срок службы.

Светильник серии **SHORT LINE** имеет компактный размер и предназначен для засветки архитектурных элементов, где нужен заливающий свет с возможностью изготовления разных углов свечения. Светильник оснащен качественными светодиодами OSRAM. Степень пыле и влагозащиты IP67.

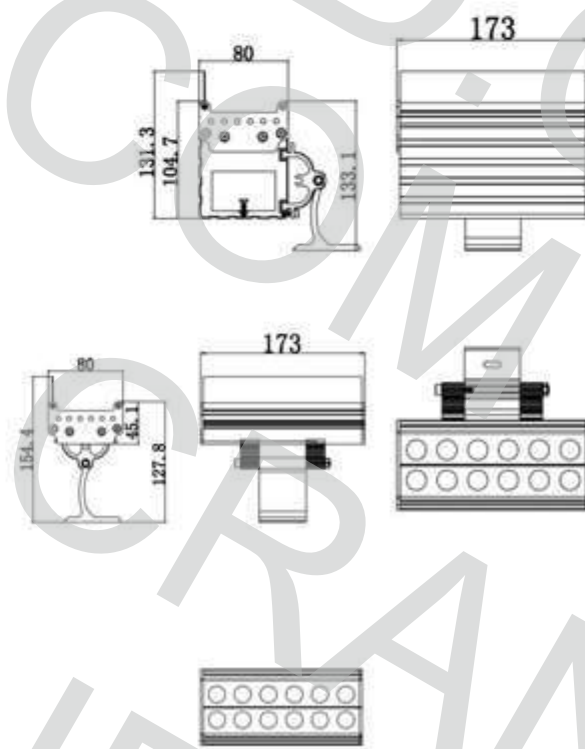




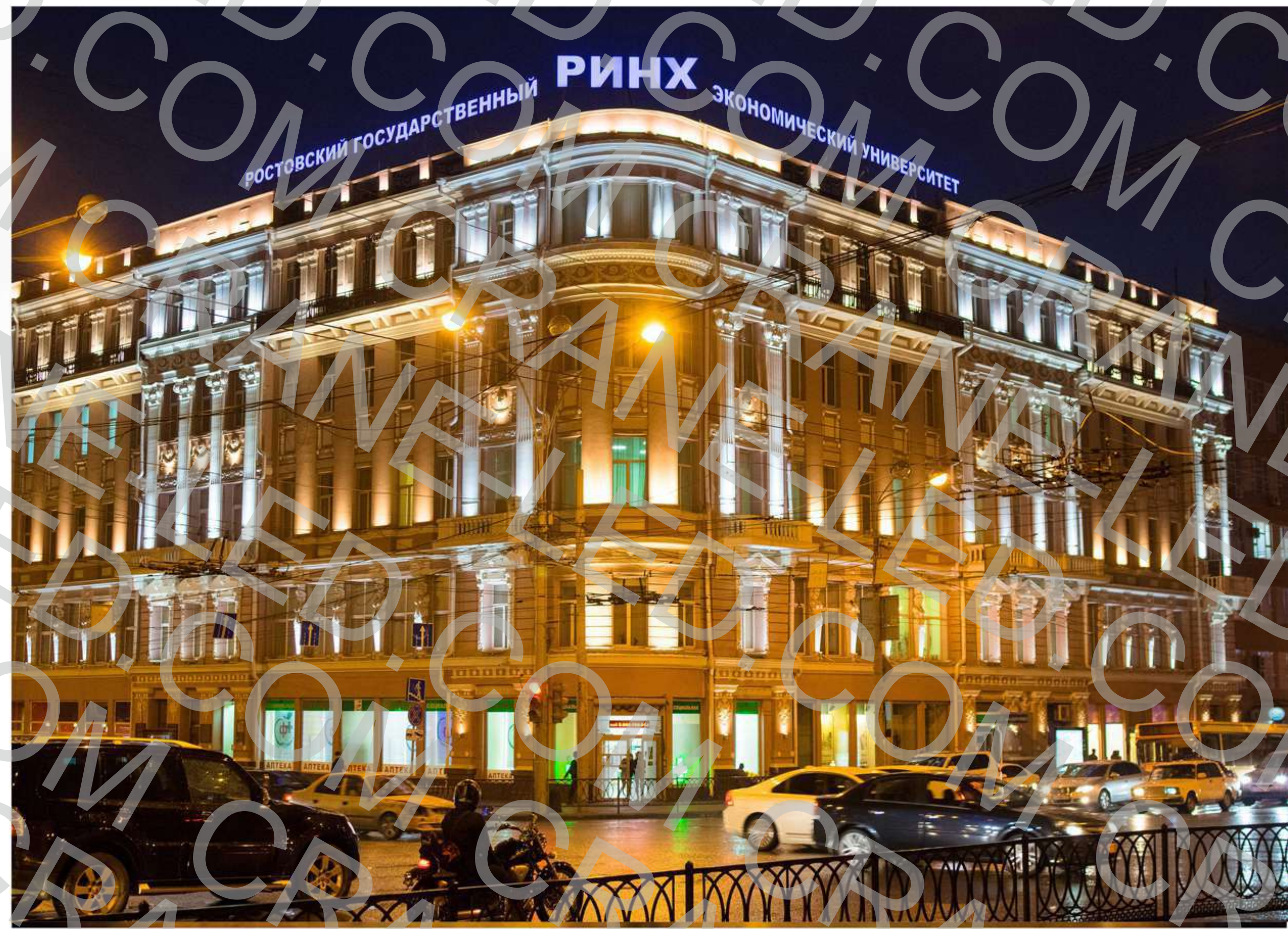
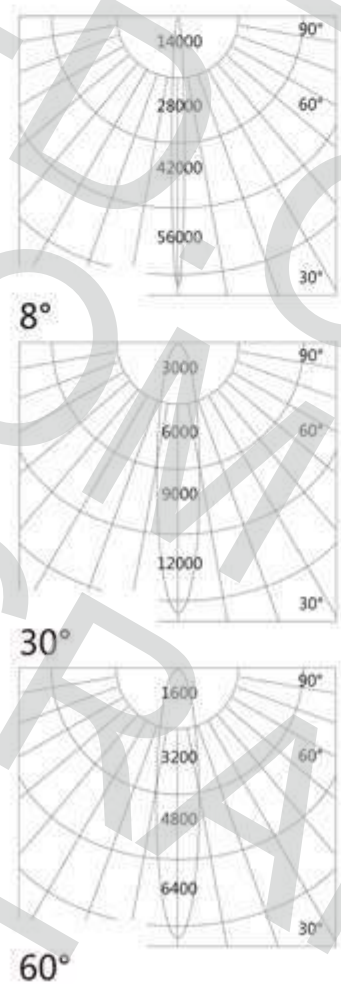
**ТЕХНИЧЕСКИЕ ХАРАКТЕРИСТИКИ
СВЕТИЛЬНИКА SHORT LINE S UNI-CTL-DZS12:**

Номинальное напряжение : AC24/DC220V
 Световой поток : 100-120 Лм / Вт
 Мощность: 12 Вт
 Цвет свечения: W/ WW/ R/ G/ B/ Y
 Срок службы: 50000 часов
 Степень защиты IP: IP65
 Угол света: 8°/16°/30°/45°/60°/90°/120°
 РАЗМЕР: L173*W80*H133 мм
 ГАРАНТИЯ: 3 года
 МАТЕРИАЛ КОРПУСА: Алюминиевый сплав
 Светодиоды: OSRAM

ДИАГРАММА РАЗМЕРОВ:



**КРИВАЯ РАСПРЕДЕЛЕНИЯ
СВЕТА:**



ЛИНЕЙНЫЙ СВЕТИЛЬНИК ЗАЛИВАЮЩЕГО СВЕТА СЕРИИ SHORT LINE M

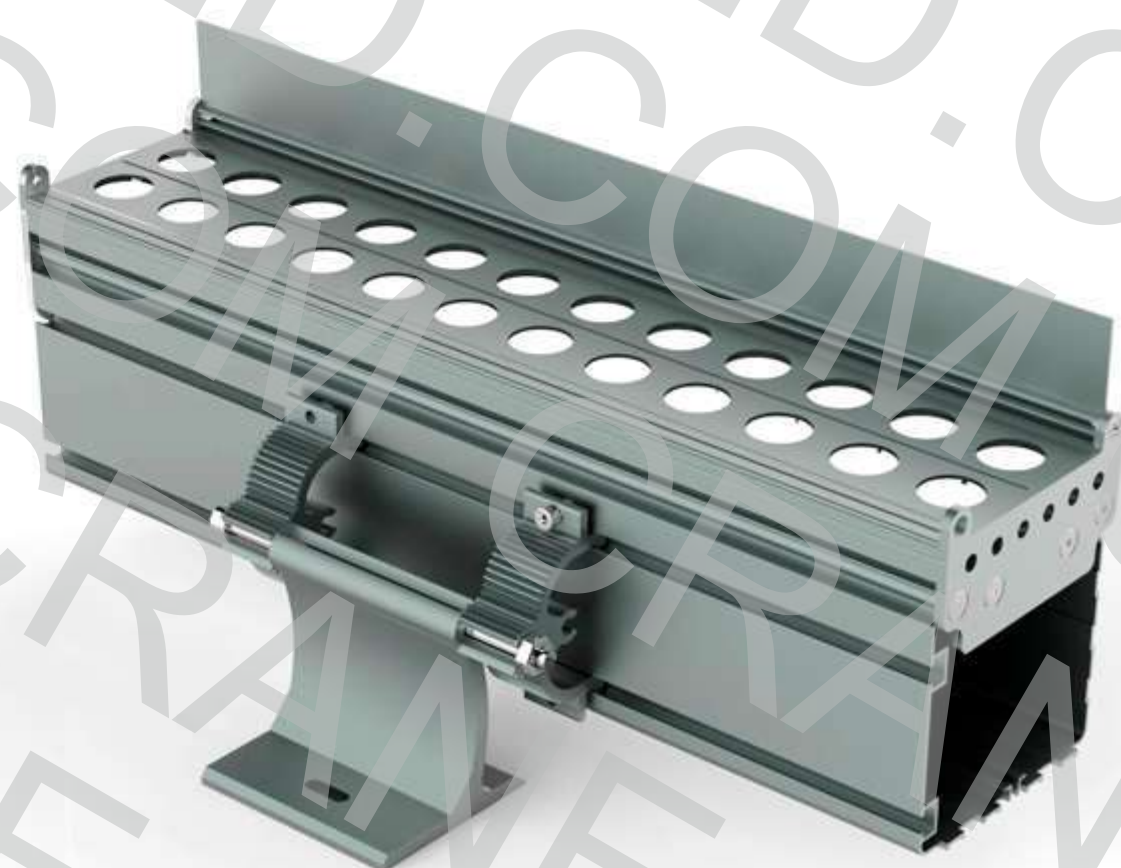
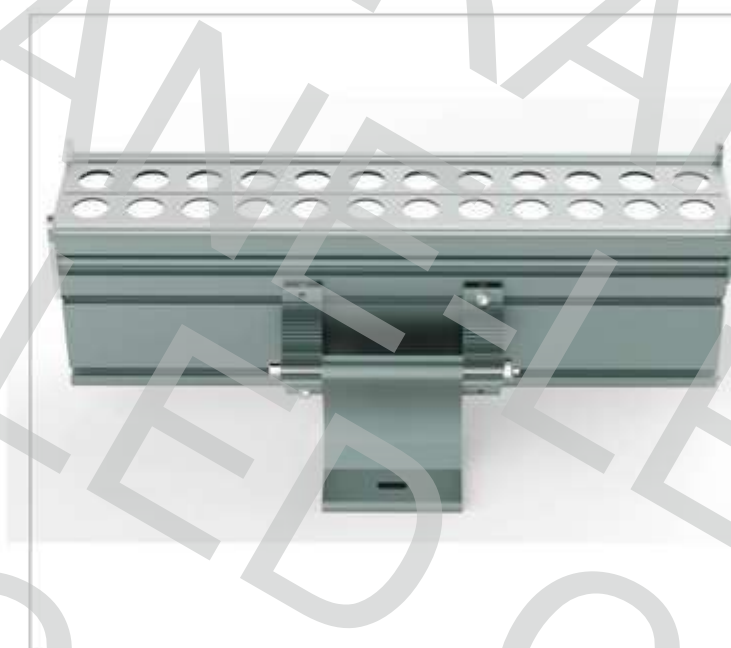
CRANE®

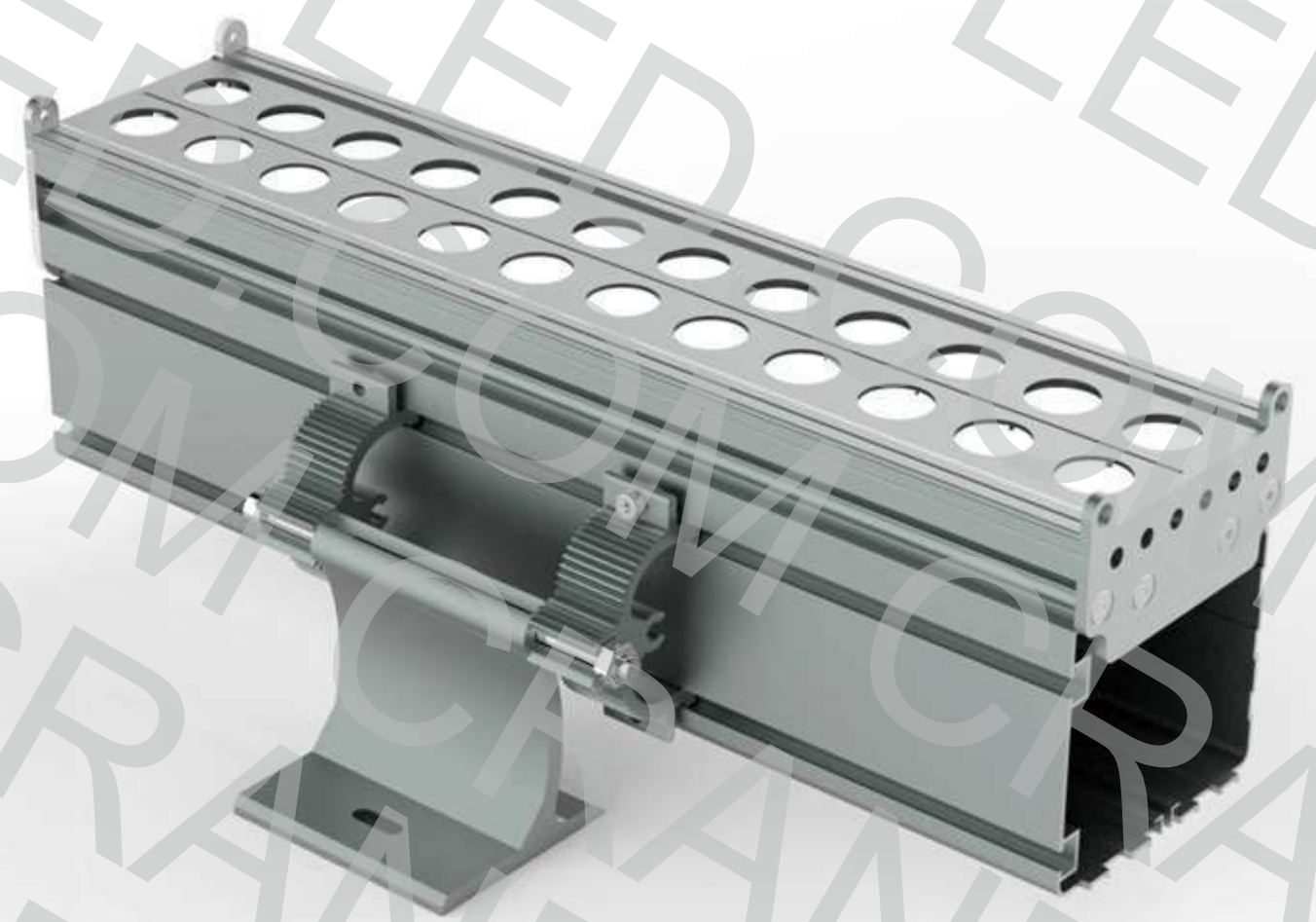
МОЩНОСТЬ:

COLOR - 24W С НАПРЯЖЕНИЕМ 24V И 220V

Корпус из анодированного алюминия имеет высокую теплопроводность продлевая срок службы светильника. Светильник может работать от напряжения 24 или 220V. Светильники с низковольтным напряжением, как правило имеют продленный срок службы.

Светильник серии **SHORT LINE M** имеет компактный размер **L339*W80*H133мм.** и предназначен для засветки архитектурных элементов, где нужен заливающий свет с возможностью изготовления разных углов свечения. Светильник оснащен качественными светодиодами OSRAM. Степень пыле и влагозащиты IP67.

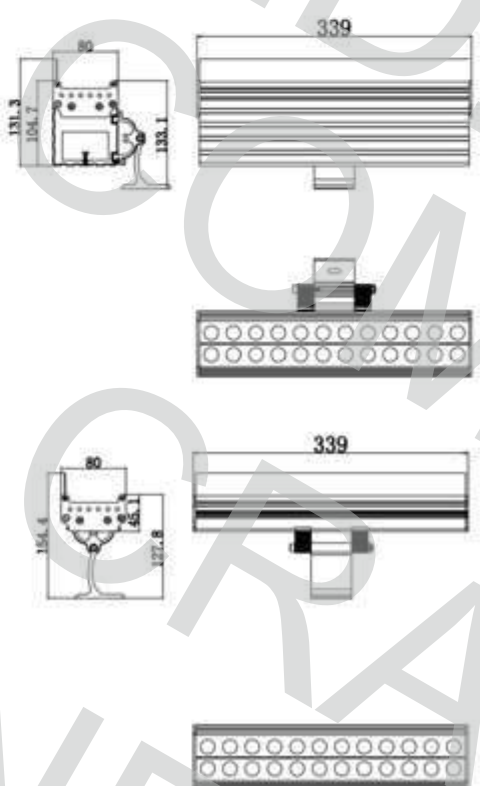




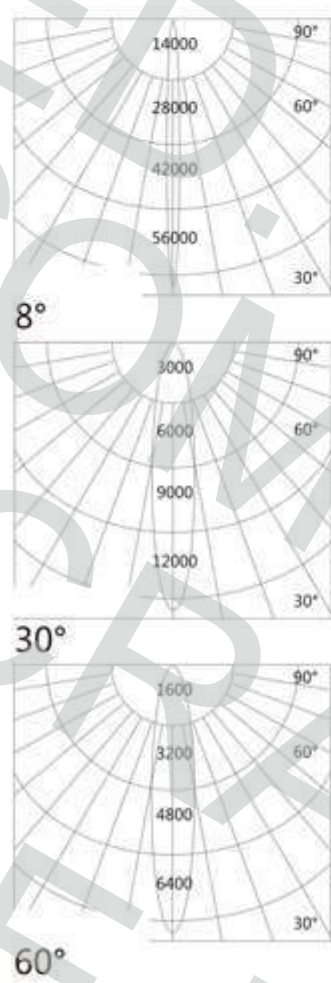
**ТЕХНИЧЕСКИЕ ХАРАКТЕРИСТИКИ
СВЕТИЛЬНИКА SHORT LINE M UNI-CTL-DZS24:**

Номинальное напряжение : AC24/DC220V
 Световой поток : 100-120 Лм / Вт
 Мощность : 24 Вт
 Цвет свечения : W/ WW/ R/ G/ B/ Y
 Срок службы : 50000 часов
 Степень защиты IP : IP65
 Угол света : 8°/16°/30°/45°/60°/90°/120°
 Размер : L339*W80*H133
 Гарантия : 3 года
 Материал корпуса : Алюминиевый сплав
 Светодиоды : OSRAM

ДИАГРАММА РАЗМЕРОВ:



**КРИВАЯ РАСПРЕДЕЛЕНИЯ
СВЕТА:**



НАКЛАДНОЙ СВЕТИЛЬНИК СЕРИИ BIG BLOCK S

(САМЫЙ КОМПАКТНЫЙ СВЕТИЛЬНИК В СВОЕЙ СЕРИИ)

МОЩНОСТЬ:

COLOR - 30 И 36W С НАПРЯЖЕНИЕМ 24V И 220V

RGB И RGBW - 45 И 54W С НАПРЯЖЕНИЕМ 24V

Корпус из анодированного алюминия имеет высокую теплопроводность продлевая срок службы светильника. Накладной повлоротный светильник может работать от напряжения 24 или 220V. Светильники с низковольтным напряжением, как правило имеют продленный срок службы.

Светильник серии **BIG BLOCK S** имеет компактный размер и предназначен для засветки архитектурных элементов или деревьев, где нужен заливающий свет с возможностью изготовления разных углов свечения. BIG BLOCK S оснащен качественными светодиодами OSRAM. Светильники выполненные в вариантах **RGB** и **RGBW** управляются при помощи контроллера **DMX-512**. Степень пыле и влагозащиты IP67.

CRANE[®]

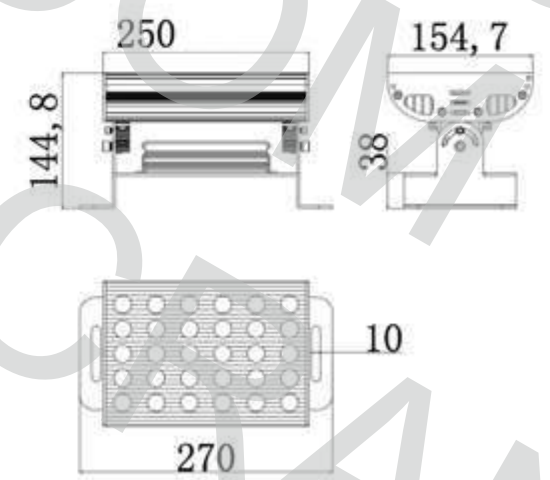




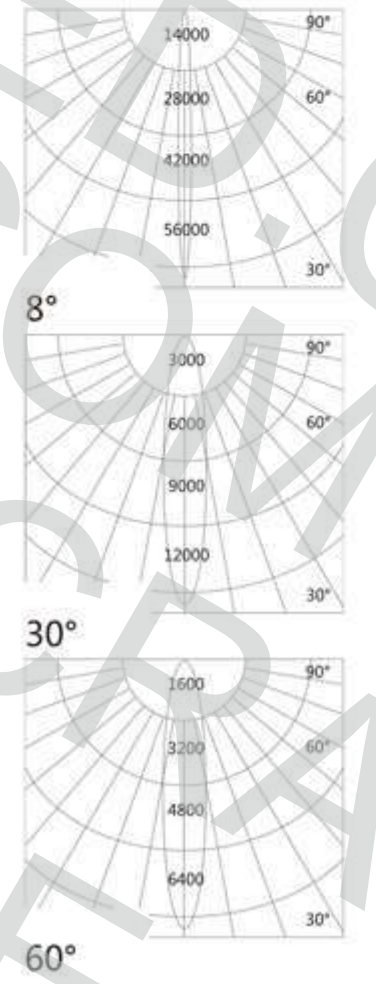
**ТЕХНИЧЕСКИЕ ХАРАКТЕРИСТИКИ
СВЕТИЛЬНИКА BIG BLOCK S UNI-CTL-TWZ:**

Номинальное напряжение : AC24/DC220V
 Световой поток : 100-120 Лм / Вт
 CRI (Ra>) : 80
 Цвет свечения: W/ WW/ R/ G/ B/ Y
 Мощность: 30/ 36 Вт
 Цвет свечения: RGB / RGBW
 Мощность: 45/ 54 Вт
 Срок службы: 50000 часов
 Степень защиты IP: IP65
 Угол света: 8°/16°/30°/45°/60°/90°/120°
 Размер: L244*W155*H145мм
 Гарантия: 3 года
 Контроллер: DMX512
 Материал корпуса: Алюминиевый сплав
 Светодиоды: OSRAM

ДИАГРАММА РАЗМЕРОВ:



**КРИВАЯ РАСПРЕДЕЛЕНИЯ
СВЕТА:**



CRANE[®]

НАКЛАДНОЙ СВЕТИЛЬНИК BIG BLOCK M

МОЩНОСТЬ:

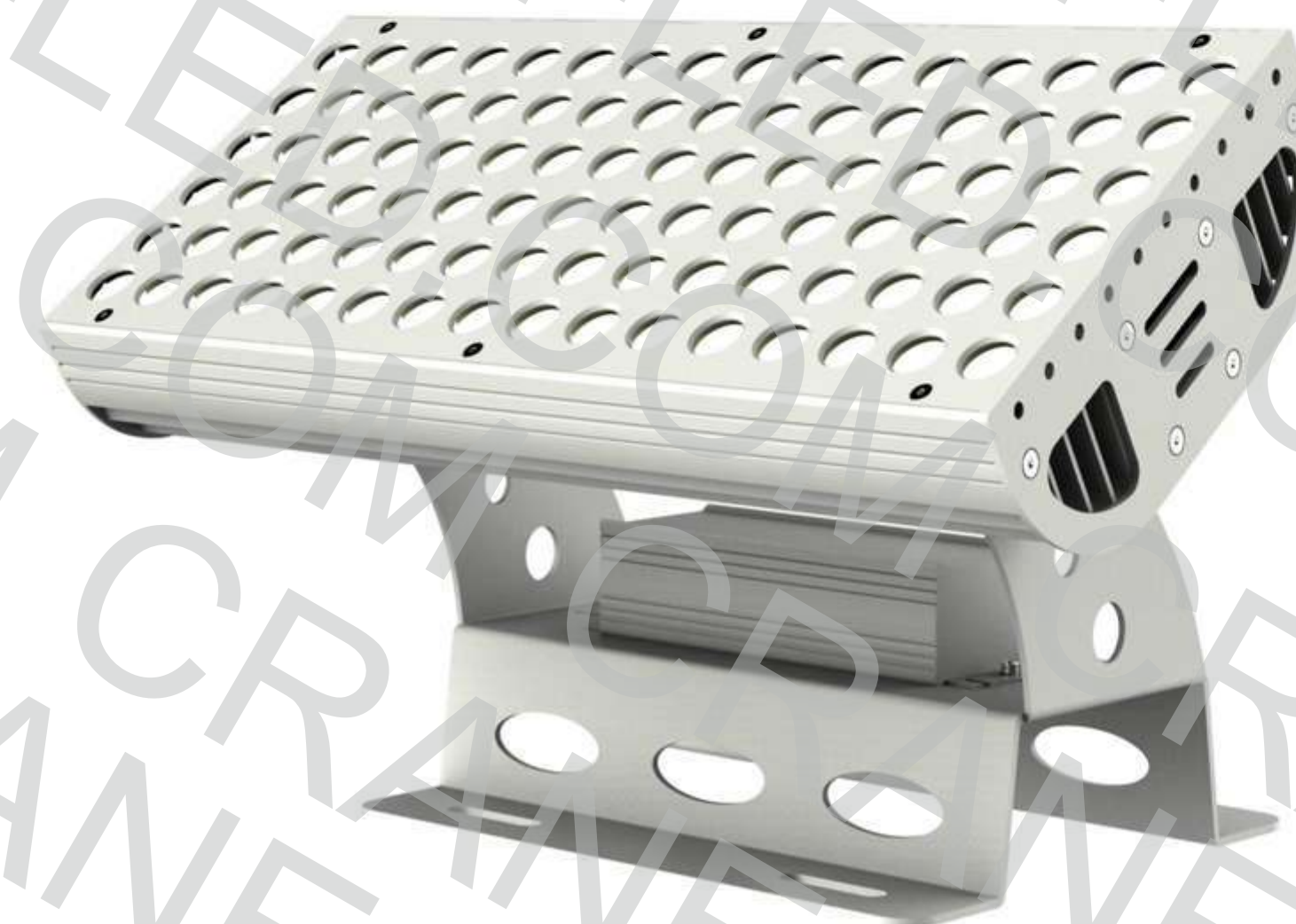
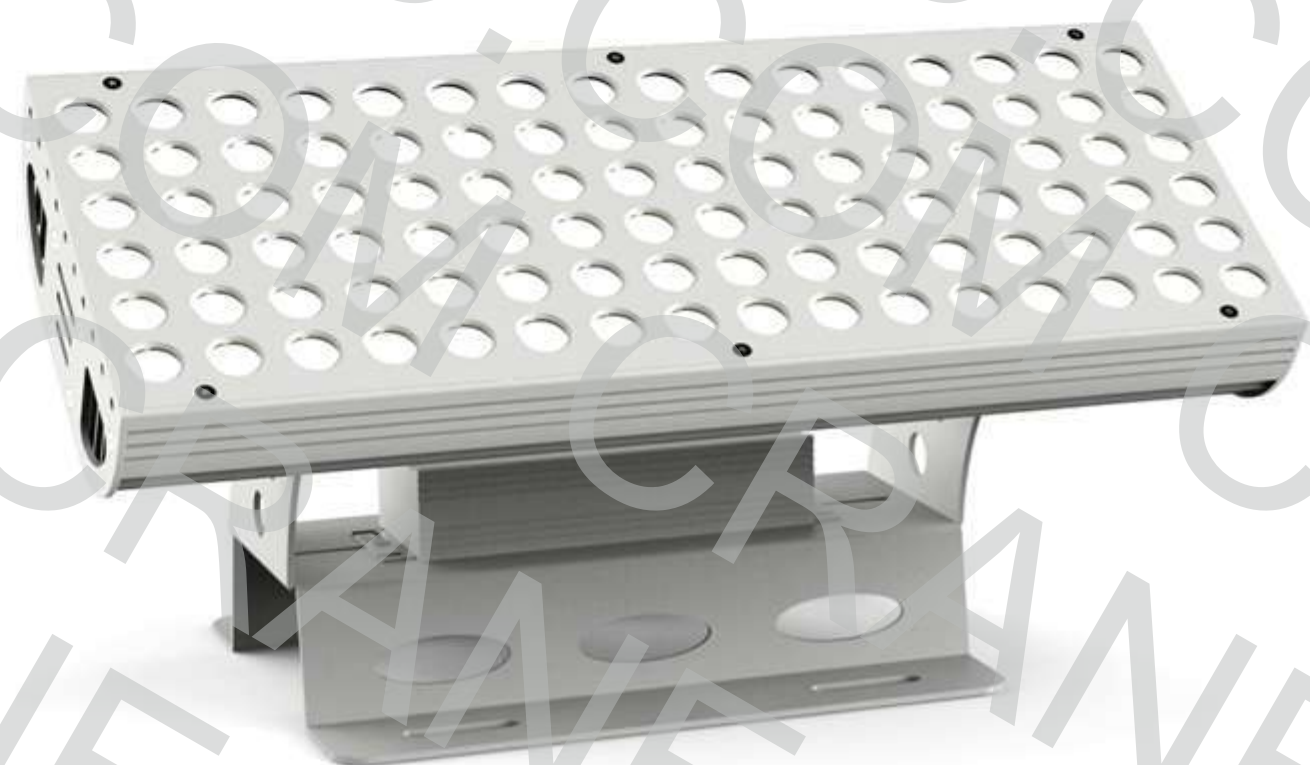
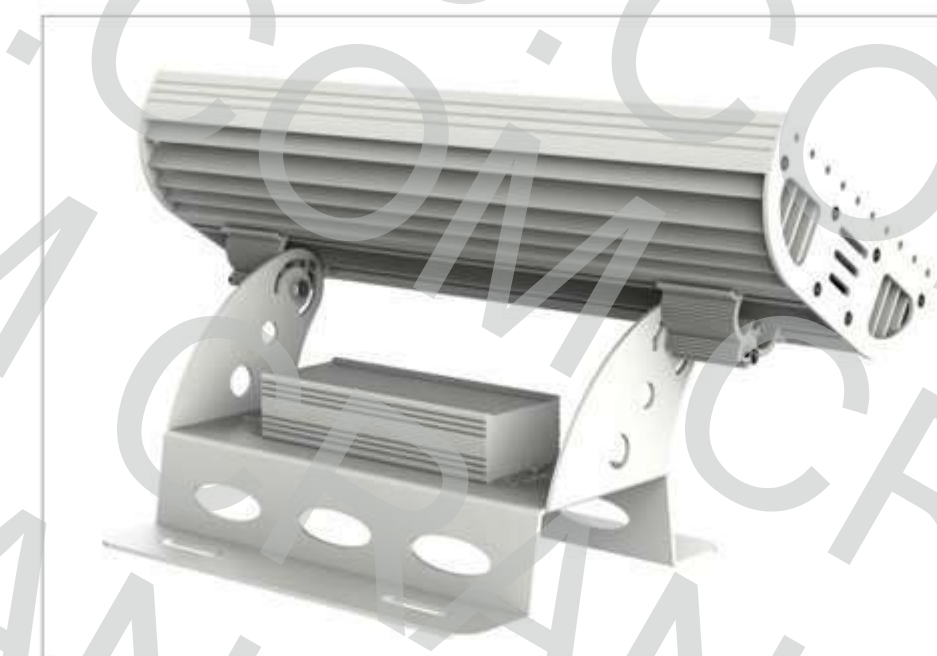
COLOR - 60 и 72W С НАПРЯЖЕНИЕМ 24V И 220V

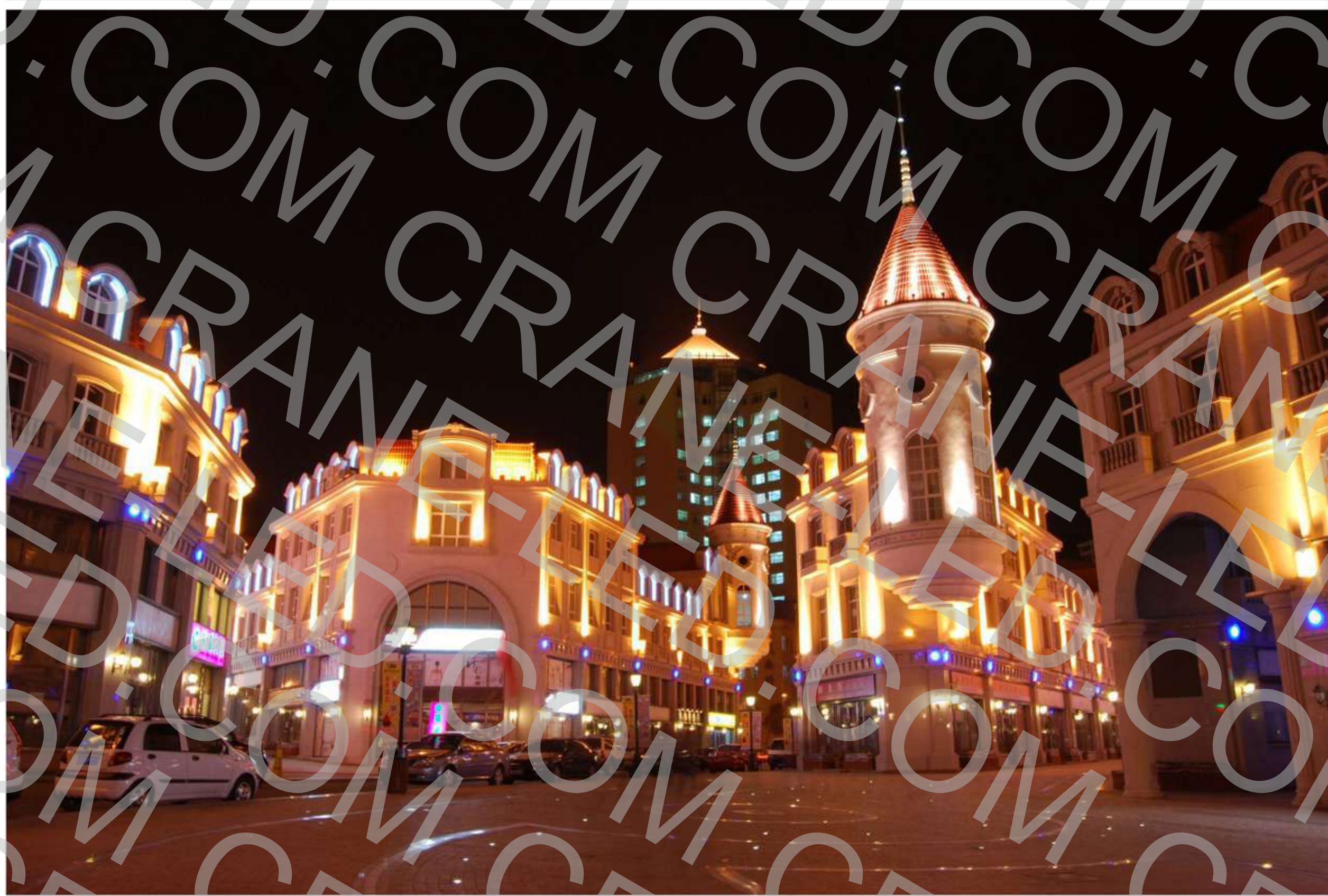
RGB И RGBW - 90 и 108W С НАПРЯЖЕНИЕМ 24V

Корпус из анодированного алюминия имеет высокую теплопроводность продлевая срок службы светильника. Накладной повлоротный светильник может работать от напряжения 24 или 220V. Светильники с низковольтным напряжением, как правило имеют продленный срок службы.

Светильник серии **BIG BLOCK M** имеет компактный размер и предназначен для засветки архитектурных элементов или деревьев, где нужен заливающий свет с возможностью изготовления разных углов свечения. **BIG BLOCK M** оснащен качественными светодиодами.

Светильники выполненные в вариантах **RGB** и **RGBW** управляются при помощи контроллера **DMX-512**. Степень пыли и влагозащиты IP67.

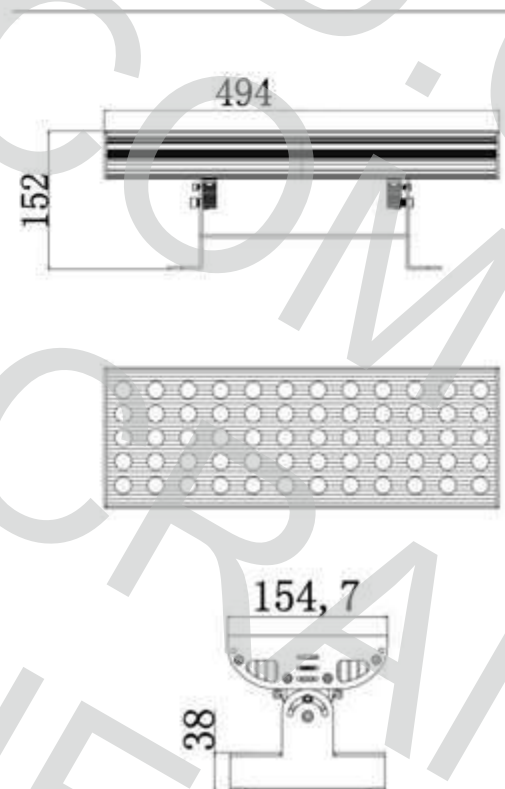




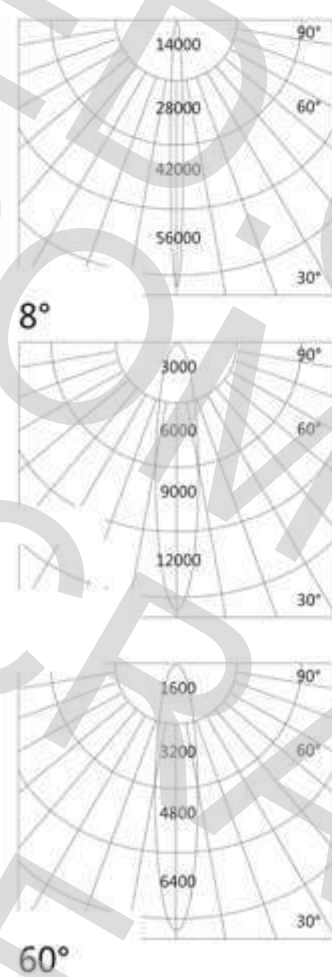
**ТЕХНИЧЕСКИЕ ХАРАКТЕРИСТИКИ
СВЕТИЛЬНИКА BIG BLOCK M UNI-CTL-TWZ-2:**

Номинальное напряжение:	AC24/DC220V
Световой поток:	100-120 Лм / Вт
CRI (RA>):	80
Цвет свечения:	W/ WW/ R/ G/ B/ Y
Мощность:	60/ 72 Вт
Срок службы:	50000 часов
Степень защиты IP:	IP65
Угол света:	8°/16°/30°/45°/60°/90°/120°
Размер:	L488*W155*H186 мм
Гарантия:	3 года
Материал корпуса:	Алюминиевый сплав
Светодиоды:	OSRAM

ДИАГРАММА РАЗМЕРОВ:



**КРИВАЯ РАСПРЕДЕЛЕНИЯ
СВЕТА:**

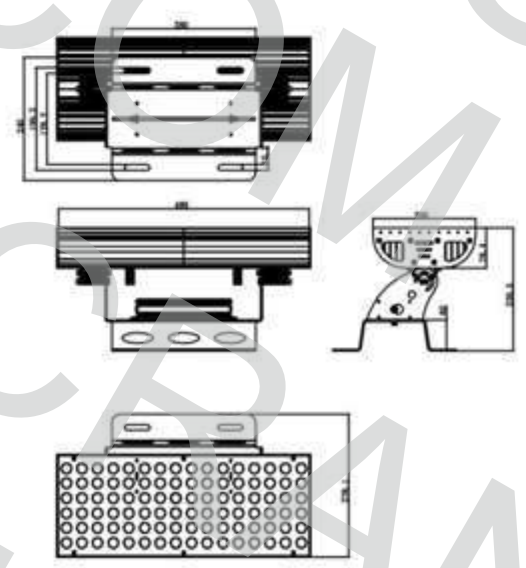




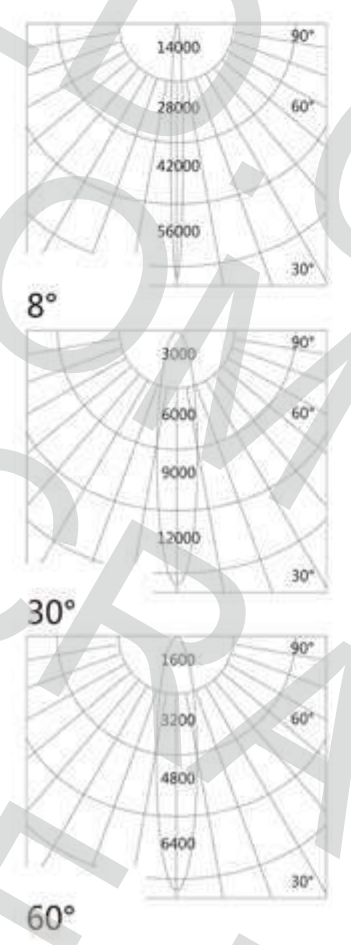
**ТЕХНИЧЕСКИЕ ХАРАКТЕРИСТИКИ
СВЕТИЛЬНИКА BIG BLOCK M UNI-CTL-BYZ-2:**

Номинальное напряжение :	AC24
Световой поток :	100-120 Лм / Вт
CRI (Ra>):	80
Цвет свечения:	90/ 108 Вт
Мощность:	RGB / RGBW
Срок службы:	50000 часов
Степень защиты IP:	IP65
Угол света:	8°/16°/30°/45°/60°/90°/120°
РАЗМЕР:	L488*W155*H186 мм
Гарантия:	3 года
Контроллер:	DMX512
Материал корпуса:	Алюминиевый сплав
Светодиоды:	OSRAM

ДИАГРАММА РАЗМЕРОВ:



**КРИВАЯ РАСПРЕДЕЛЕНИЯ
СВЕТА:**



НАКЛАДНОЙ ДВОЙНОЙ СВЕТИЛЬНИК СЕРИИ BIG BLOCK L

CRANE[®]

МОЩНОСТЬ:

COLOR - 60 И 72W С НАПРЯЖЕНИЕМ 24V И 220V

RGB И RGBW - 90 И 108W С НАПРЯЖЕНИЕМ 24V

Корпус из анодированного алюминия имеет высокую теплопроводность продлевая срок службы светильника. Накладной поворотный светильник может работать от напряжения 24 или 220V. Светильники с низковольтным напряжением, как правило имеют продленный срок службы.

Светильник серии **BIG BLOCK L** имеет двойной поворотный корпус и предназначен для засветки больших или высоких архитектурных элементов, где нужен заливающий свет с возможностью изготовления разных углов свечения. Так же светильник **BIG BLOCK L** используется для засветки высоких деревьев.

Светильник оснащен качественными светодиодами OSRAM.

Светильники выполненные в вариантах **RGB** и **RGBW** управляются при помощи контроллера **DMX-512**. Степень пыле и влагозащиты IP67.



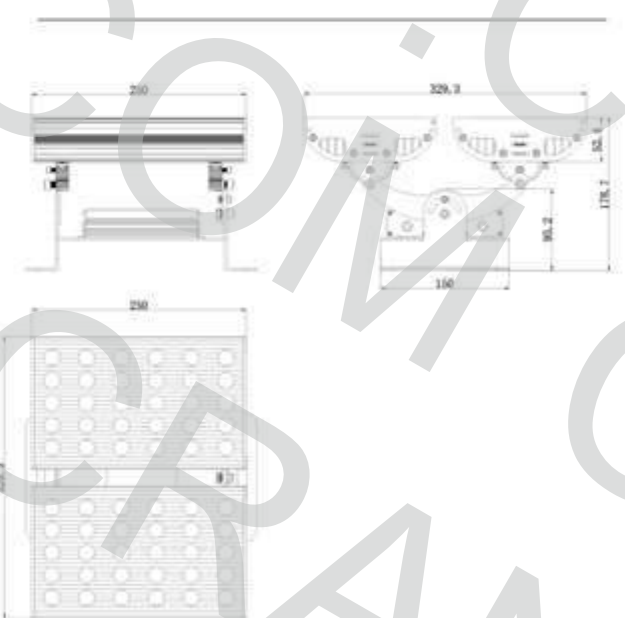
CRANE®



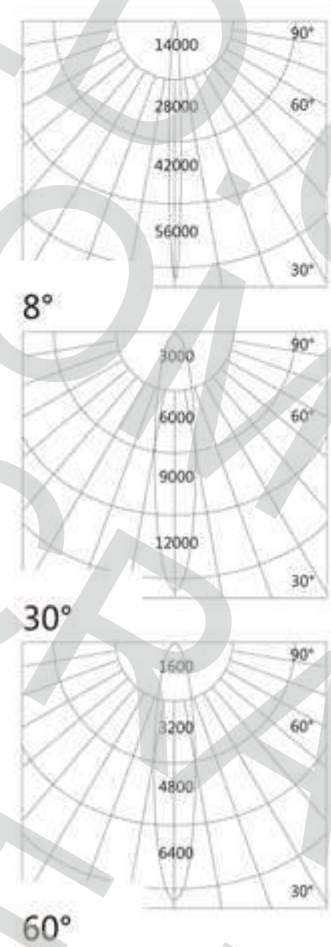
**ТЕХНИЧЕСКИЕ ХАРАКТЕРИСТИКИ
СВЕТИЛЬНИКА BIG BLOCK L UNI-CTL-TWZ:**

Номинальное напряжение : AC24/DC220V
Световой поток : 100-120 Лм / Вт
CRI (Ra>): 80
Цвет свечения: W/ WW/ R/ G/ B/ Y
Мощность: 60, 72 Вт
Цвет свечения: RGB / RGBW
Мощность: 90/ 108 Вт
Срок службы: 50000 часов
Степень защиты IP: IP65
Угол света: 8°/16°/30°/45°/60°/90°/120°
Размер: L244*W330*H186 мм
Гарантия: 3 года
Контроллер: DMX512
Материал корпуса: Алюминиевый сплав
Светодиоды: OSRAM

ДИАГРАММА РАЗМЕРОВ:



**КРИВАЯ РАСПРЕДЕЛЕНИЯ
СВЕТА:**



НАКЛАДНОЙ ДВОЙНОЙ СВЕТИЛЬНИК СЕРИИ BIG BLOCK XL

CRANE[®]

МОЩНОСТЬ:

COLOR - 120 и 144W С НАПРЯЖЕНИЕМ 24V И 220V

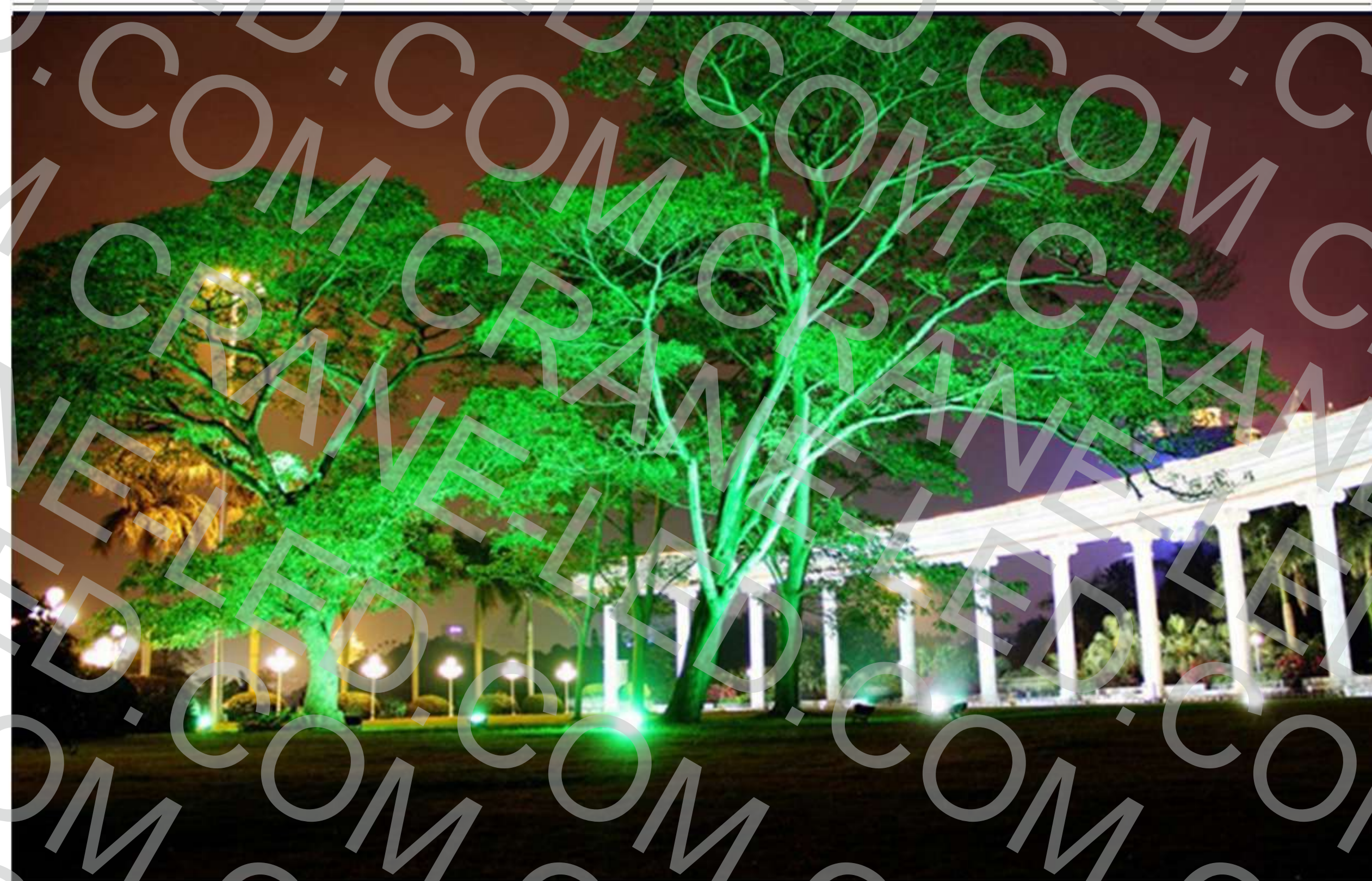
RGBW И RGB - 180 и 216W С НАПРЯЖЕНИЕМ 24V И 220V

Корпус из анодированного алюминия имеет высокую теплопроводность продлевая срок службы светильника. Накладной поворотный светильник может работать от напряжения 24 или 220V. Светильники с низковольтным напряжением, как правило имеют продленный срок службы.

Светильник серии **BIG BLOCK XL** имеет двойной поворотный корпус и предназначен для засветки больших или высоких архитектурных элементов, где нужен заливающий свет с возможностью изготовления разных углов свечения. Так же светильник **BIG BLOCK XL** используется для засветки высоких деревьев. Светильник оснащен качественными светодиодами OSRAM. Светильники выполненные в вариантах **RGB** и **RGBW** управляются при помощи контроллера **DMX-512**. Степень пыли и влагозащиты IP67.



CRANE®



КРИВАЯ РАСПРЕДЕЛЕНИЯ
СВЕТА:

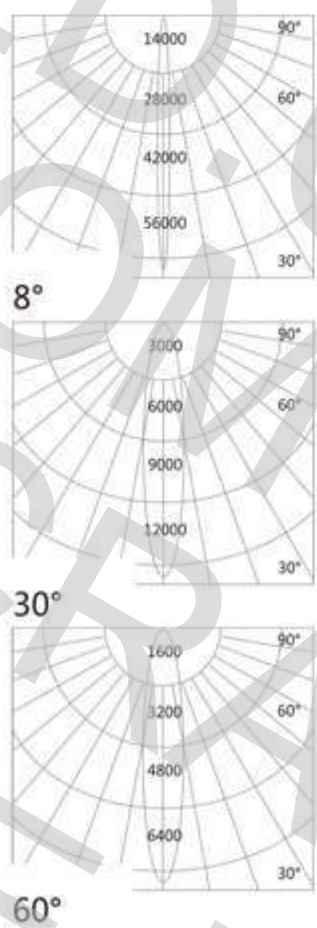
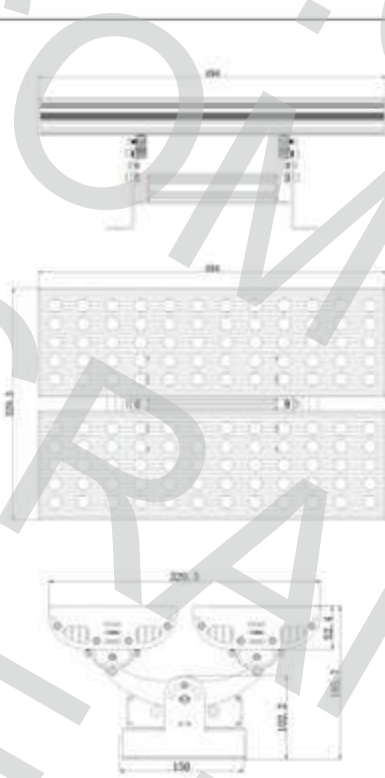


ДИАГРАММА РАЗМЕРОВ:



**ТЕХНИЧЕСКИЕ ХАРАКТЕРИСТИКИ
СВЕТИЛЬНИКА BIG BLOCK XL UNI-CTL-TWZ1:**

Номинальное напряжение : AC24/DC220V
Световой поток : 100-120 Лм / Вт
CRI (Ra>): 80
Цвет свечения: W/ WW/ R/ G/ B/ Y
Мощность: 120/ 144 Вт
Цвет свечения: RGB / RGBW
Мощность: 180/ 216 Вт
Срок службы: 50000 часов
Степень защиты IP: IP65
Угол света: 8°/16°/30°/45°/60°/90°/120°
Размер: L244*W330*186 мм
Гарантия: 3 года
Контроллер: DMX512
Материал корпуса: Алюминиевый сплав
Светодиоды: OSRAM

НАКЛАДНОЙ ДВОЙНОЙ СВЕТИЛЬНИК СЕРИИ BIG BLOCK XXL

CRANE®

МОЩНОСТЬ:

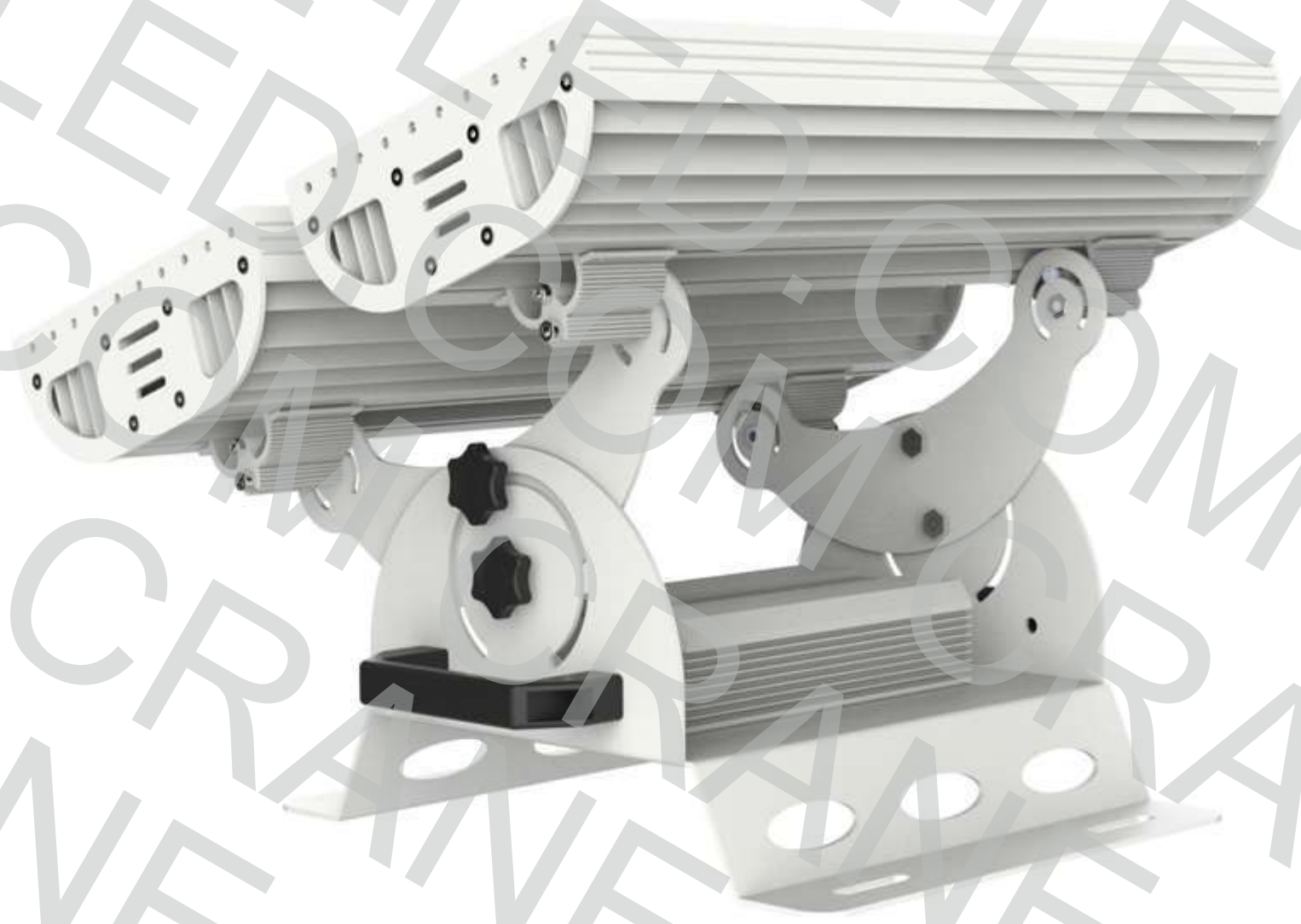
COLOR - 192W С НАПРЯЖЕНИЕМ 24V И 220V

RGBW И RGB - 384W С НАПРЯЖЕНИЕМ 24V

Корпус из анодированного алюминия имеет высокую теплопроводность продлевая срок службы светильника. Накладной поворотный светильник может работать от напряжения 24 или 220V. Светильники с низковольтным напряжением, как правило имеют продленный срок службы.

Светильник серии **BIG BLOCK XXL** имеет двойной поворотный корпус и предназначен для засветки больших или высоких архитектурных элементов, где нужен заливающий свет с возможностью изготовления разных углов свечения. Так же светильник **BIG BLOCK XXL** используется для засветки высоких деревьев. Светильник оснащен качественными светодиодами OSRAM или CREE. Светильники выполненные в вариантах **RGB** и **RGBW** управляются при помощи контроллера **DMX-512**. Степень пыли и влагозащиты IP67.

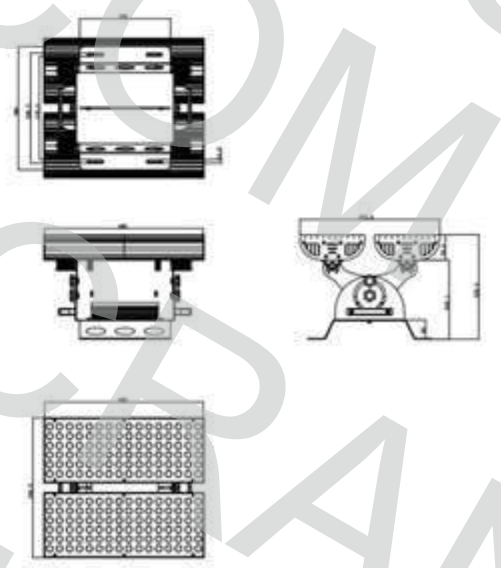




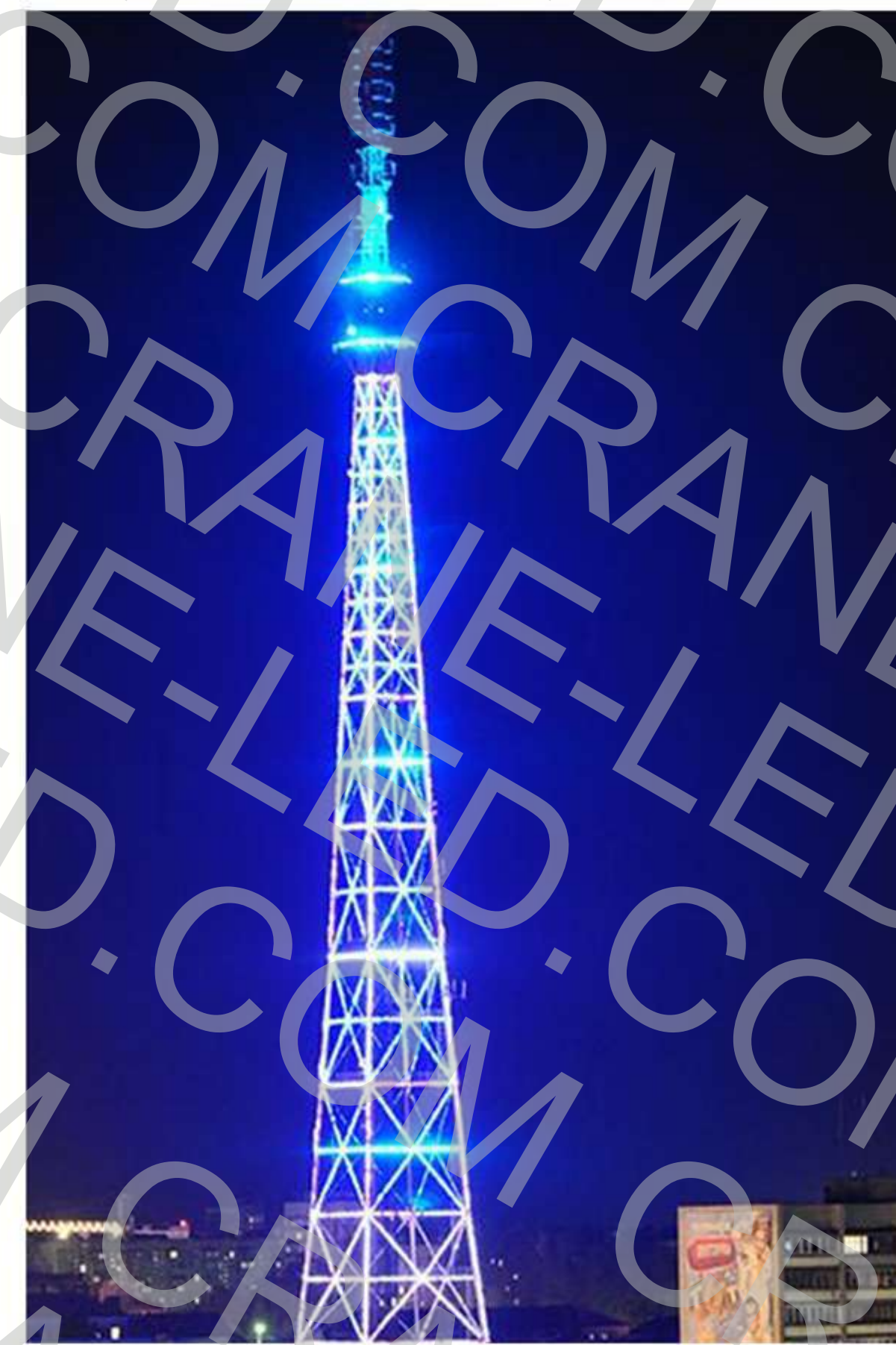
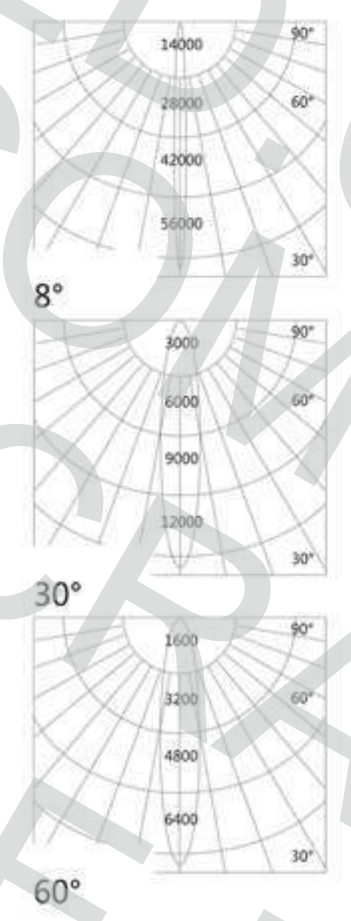
**ТЕХНИЧЕСКИЕ ХАРАКТЕРИСТИКИ
СВЕТИЛЬНИКА BIG BLOCK XXL UNI-CTL-BYZ-3:**

- Номинальное напряжение : AC24/DC220V
- Световой поток : 100-120 Лм / Вт
- CRI (Ra>): 80
- Цвет свечения: W/ WW/ R/ G/ B/ Y
- Мощность: 192 Вт
- Цвет свечения: RGB / RGBW
- Мощность: 384 Вт
- Срок службы: 50000 часов
- Степень защиты IP: IP65
- Угол света: 8°/16°/30°/45°/60°/90°/120°
- Размер: L494*W430*H323 мм
- Гарантия: 3 года
- Контроллер: DMX512
- Материал корпуса: Алюминиевый сплав
- Светодиоды: OSRAM

ДИАГРАММА РАЗМЕРОВ:



**КРИВАЯ РАСПРЕДЕЛЕНИЯ
СВЕТА:**



CRANE[®]

ЛИНЕЙНЫЙ СВЕТИЛЬНИК ЗАЛИВАЮЩЕГО СВЕТА СЕРИИ LONG LINE

МОЩНОСТЬ:

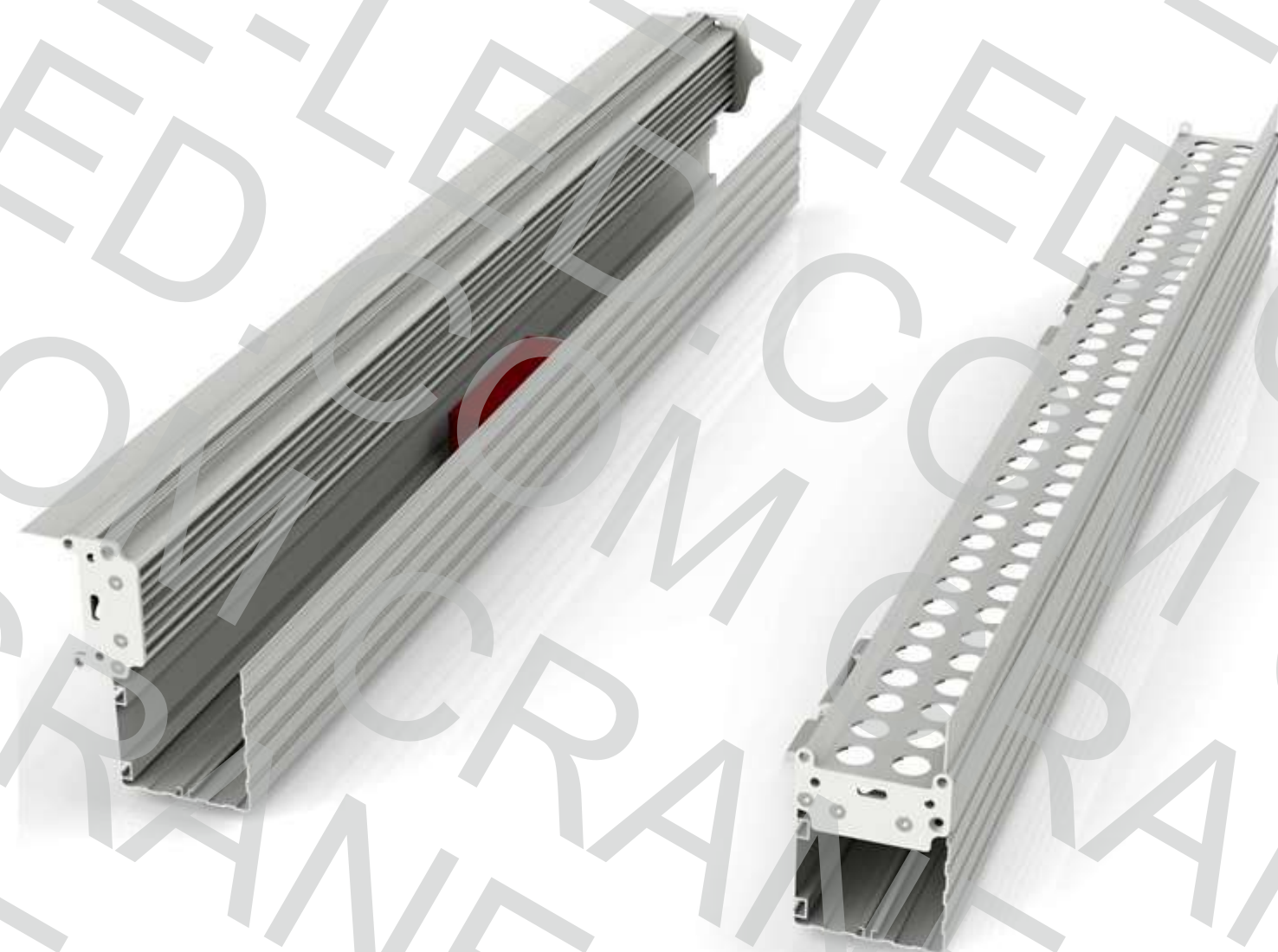
COLOR - 48; 60 И 72W С НАПРЯЖЕНИЕМ 24V И 220V

RGB - 72; 90 И 108W С НАПРЯЖЕНИЕМ 24V

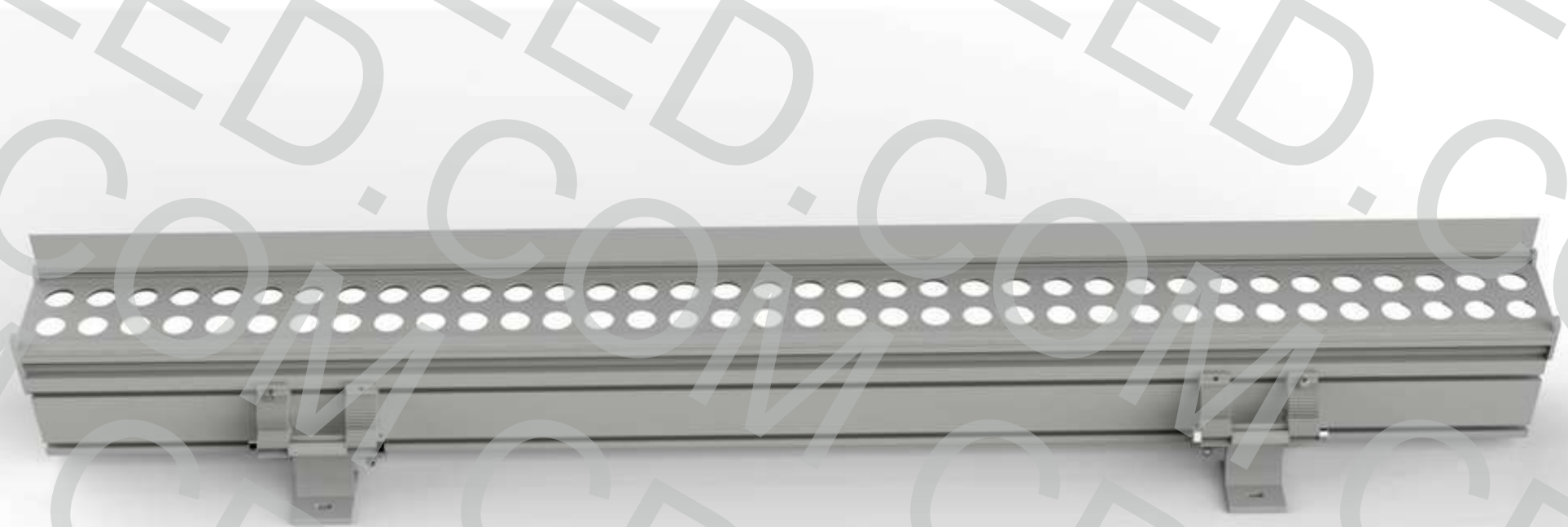
RGBW - 96; 120 И 144W С НАПРЯЖЕНИЕМ 24V

Корпус светильника выполнен из литого под давлением алюминия. Теплопроводность такого корпуса может достигать до 230W/m², что продлевает срок службы светильника. Линейный накладной поворотный светильник может работать от напряжения 24 или 220V. Светильники с низковольтным напряжением, как правило имеют продленный срок службы. В светильнике с напряжением 220V блок питания спрятан в П-образный профиль из анодированного алюминия.

Светильник серии **LONG LINE** имеет высокую мощность, что позволяет заливать светом высокие архитектурные элементы с возможностью изготовления разных углов свечения. Линейный светильник **LONG LINE** имеет открывающуюся бленду от слепящего света. Светильник оснащен качественными светодиодами OSRAM. Светильники выполненные в вариантах **RGB** и **RGBW** управляются при помощи контроллера **DMX-512**. Степень пыле и влагозащиты IP67.



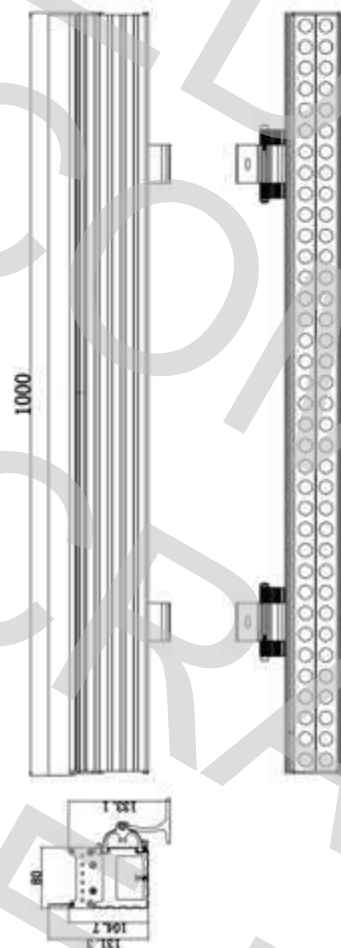
CRANE®



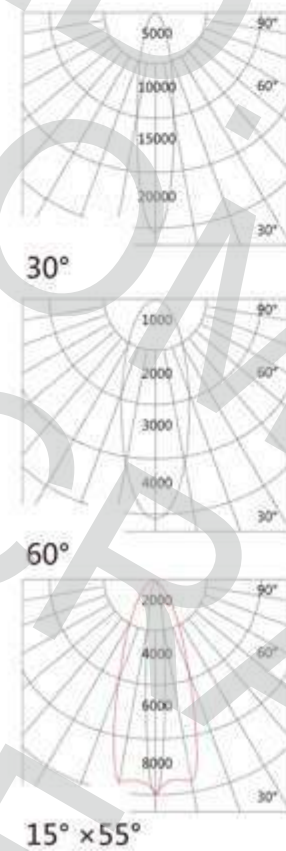
**ТЕХНИЧЕСКИЕ ХАРАКТЕРИСТИКИ
СВЕТИЛЬНИКА LONG LINE UNI-CXL-DZS:**

Номинальное напряжение : AC24/DC220V
Световой поток: 100-120 Лм / Вт
CRI (Ra>): 80
Цвет свечения: W/ WW/ R/ G/ B/ Y
Мощность: 48/ 60/ 72 Вт
Цвет свечения: RGB
Мощность: 72/ 90/ 108 Вт
Цвет свечения: RGBW
Мощность: 96/ 120/ 144 Вт
Срок службы: 50000 часов
Степень защиты IP: IP65
Угол света: 15°x55°, 30°, 60°
РАЗМЕР: L1000*W80*H133 мм
Гарантия: 3 года
Контроллер: DMX512
Материал корпуса: Алюминиевый сплав
Светодиоды: OSRAM

ДИАГРАММА РАЗМЕРОВ:



КРИВАЯ РАСПРЕДЕЛЕНИЯ
СВЕТА:



The logo for CRANE, featuring the word "CRANE" in a bold, green, sans-serif font with a registered trademark symbol (®) to its upper right.

ЛИНЕЙНЫЙ СВЕТИЛЬНИК СЕРИИ LINE STANDART

МОЩНОСТЬ:

COLOR - 12; 15 18; 24; 36W С НАПРЯЖЕНИЕМ 24V

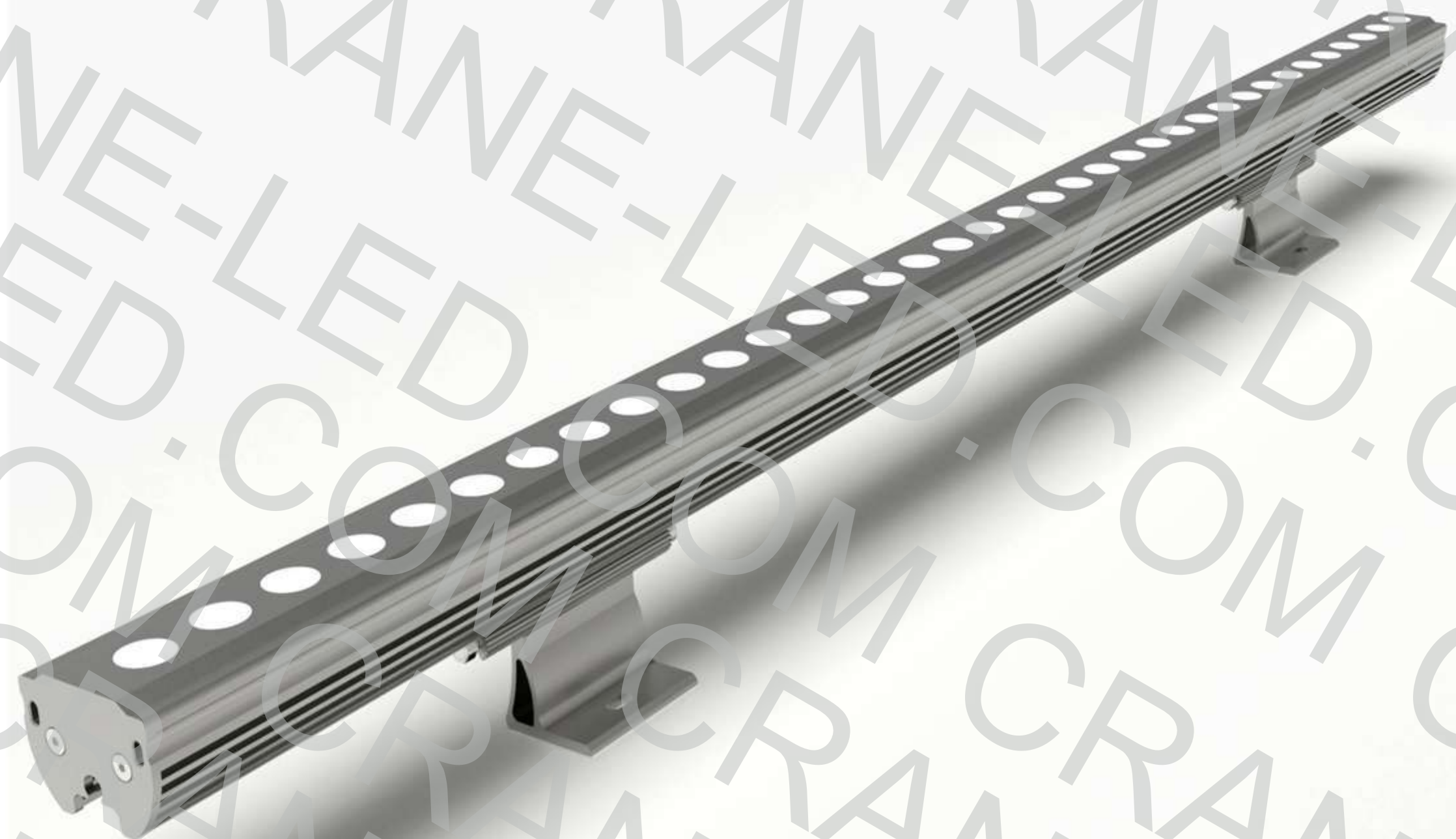
RGB И RGBW - 12W С НАПРЯЖЕНИЕМ 24V

Корпус светильника выполнен из литого под давлением алюминия. Теплопроводность такого корпуса может достигать до $230W/m^2$, что продлевает срок службы светильника.

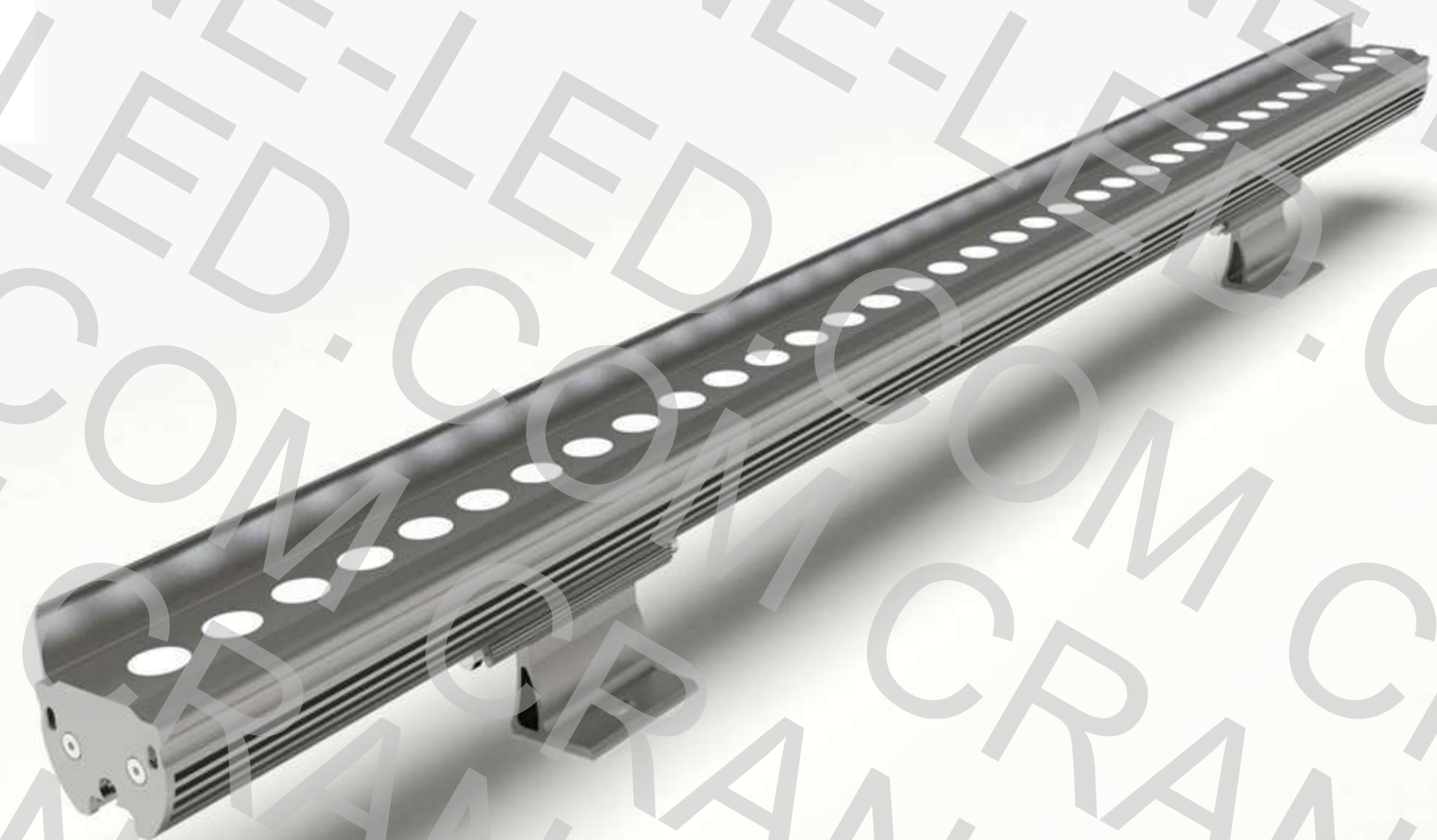
Линейный накладной поворотный светильник работает от напряжения 24V. Светильники с низковольтным напряжением имеют продленный срок службы. Корпус из анодированного алюминия не подвержен разрушению от окружающей среды.

Светильник серии **LINE STANDART** имеет различную мощность, что позволяет заливать светом высокие архитектурные элементы с возможностью изготовления разных углов свечения. Линейный светильник **LINE STANDART** имеет открывающуюся бленду от слепящего света.

Светильники выполненные в вариантах **RGB** и **RGBW** управляются при помощи контроллера **DMX-512**. Степень пыле и влагозащиты IP67.



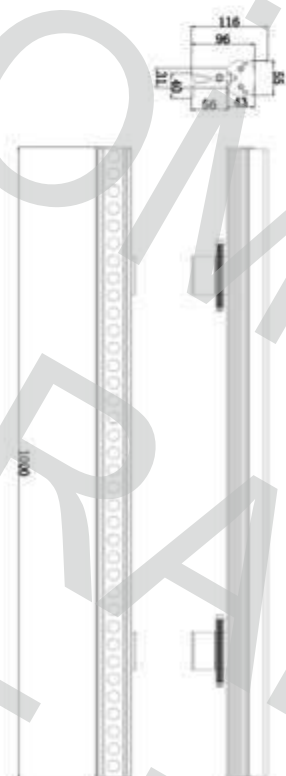
CRANE®



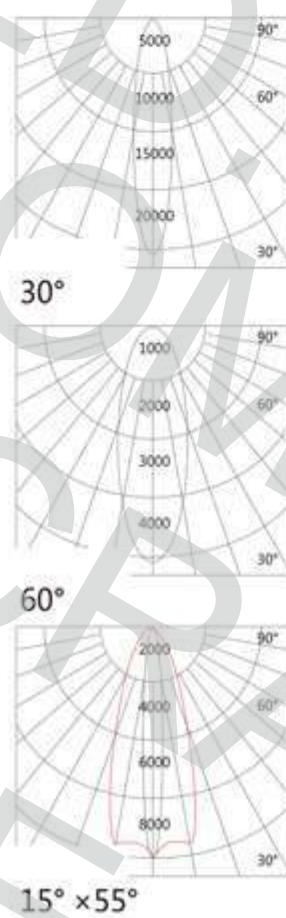
**ТЕХНИЧЕСКИЕ ХАРАКТЕРИСТИКИ
СВЕТИЛЬНИКА LINE STANDART
UNI-CXL-XXM:**

Номинальное напряжение : DC24V
Световой поток : 100-120 Лм / Вт
Цвет свечения: W/ WW/ R/ G/ B/ Y
Мощность: 12/ 15/ 18/ 24/ 36 Вт
Цвет свечения: RGB / RGBW
Мощность: 12 Вт
Срок службы: 50000 часов
Степень защиты IP: IP65
Угол света: 15°x55°, 30°, 60°
Размер: L1000*W55*H116 мм/
L1000*W45*H116 мм/
L1000*W33*H78 мм
Гарантия: 3 года
Контроллер: DMX512
Материал корпуса: Алюминиевый сплав
Светодиоды: EPISTAR

ДИАГРАММА РАЗМЕРОВ:



**КРИВАЯ РАСПРЕДЕЛЕНИЯ
СВЕТА:**



The logo for CRANE, featuring the word "CRANE" in a bold, green, sans-serif font with a registered trademark symbol (®) to its upper right.

ЛИНЕЙНЫЙ СВЕТИЛЬНИК СЕРИИ AR LINE

МОЩНОСТЬ:

COLOR - 12; 15W С НАПРЯЖЕНИЕМ 24V

COLOR - 18; 24; 36W С НАПРЯЖЕНИЕМ 24V И 220V

RGB - 12; 27; 36 И 54W С НАПРЯЖЕНИЕМ 24V

RGBW - 12; 36; 48 И 72W С НАПРЯЖЕНИЕМ 24V

Корпус светильника выполнен из литого под давлением алюминия. Теплопроводность такого корпуса может достигать до 230W/m², что продлевает срок службы светильника. Линейный накладной поворотный светильник может работать от напряжения 24 или 220V. Светильники с низковольтным напряжением, как правило имеют продленный срок службы. В светильнике с напряжением 220V блок питания спрятан в П-образный профиль из анодированного алюминия.

Светильник **серии AR LINE** имеет высокую мощность, что позволяет заливать светом высокие архитектурные элементы с возможностью изготовления разных углов свечения. Линейный светильник **AR LINE** имеет открывающуюся бленду от слепящего света. Светильники выполненные в вариантах **RGB** и **RGBW** управляются при помощи контроллера **DMX-512**. Степень пыли и влагозащиты IP67.

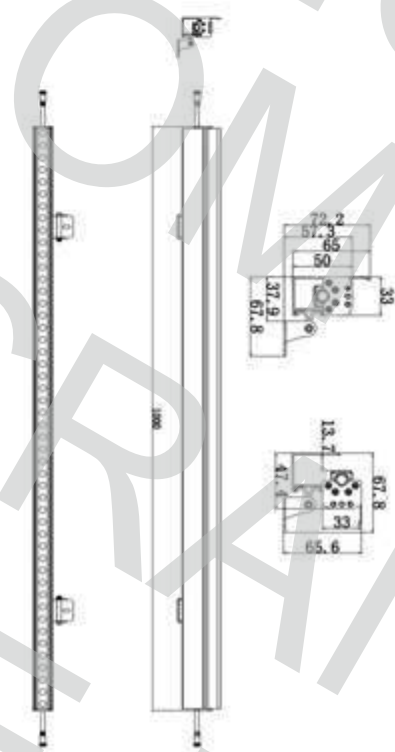




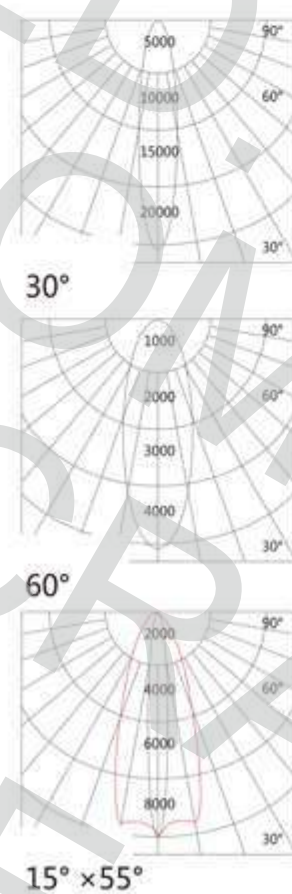
**ТЕХНИЧЕСКИЕ ХАРАКТЕРИСТИКИ
СВЕТИЛЬНИКА AR LINE UNI-CXL-ZS3:**

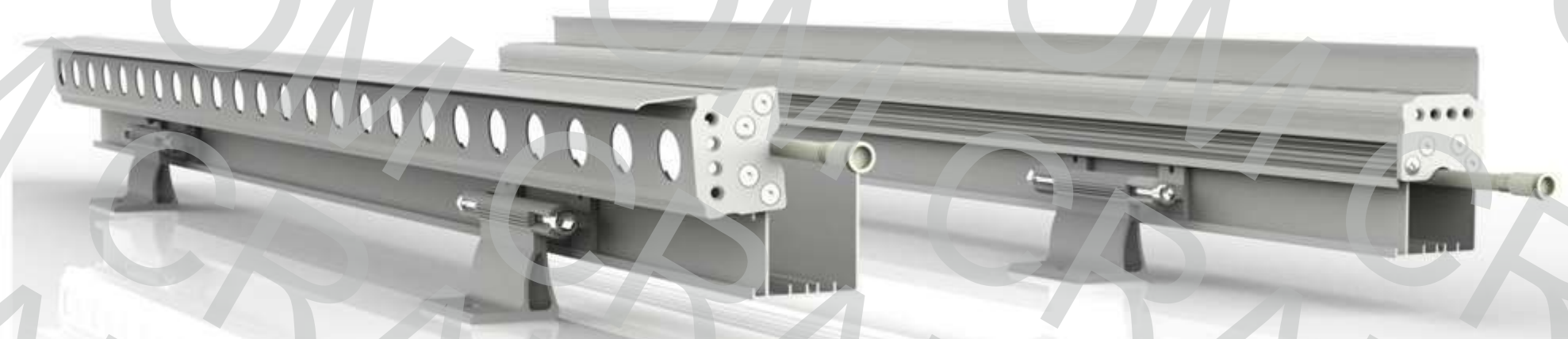
Номинальное напряжение:	DC24V / 220V
Световой поток:	100-120 Лм / Вт
Цвет свечения:	W/ WW/ R/ G/ B/ Y
Мощность:	12/ 15/ 18/ 24/ 36 Вт
Срок службы:	50000 часов
Степень защиты IP:	IP65
Угол света:	15°x55°, 30°, 60°
Размер:	L1000*W33*H72 мм
Гарантия:	3 года
Материал корпуса:	Алюминиевый сплав
Светодиоды:	EPistar

ДИАГРАММА РАЗМЕРОВ:



**КРИВАЯ РАСПРЕДЕЛЕНИЯ
СВЕТА:**

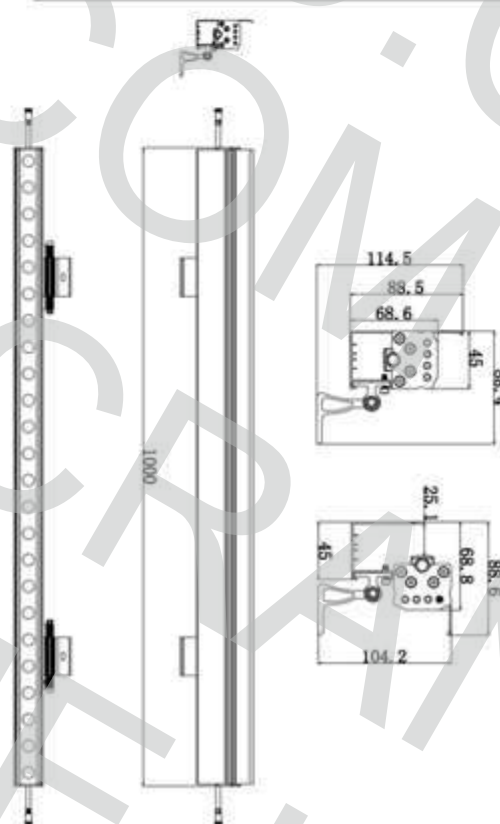




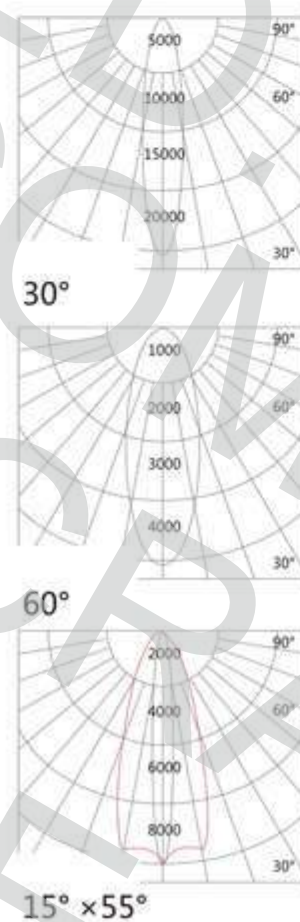
**ТЕХНИЧЕСКИЕ ХАРАКТЕРИСТИКИ
СВЕТИЛЬНИКА AR LINE UNI-CXL-ZS2:**

- Номинальное напряжение : AC24
- Световой поток : 100-120 Лм / Вт
- Цвет свечения: RGB
- Мощность: 12/ 27/ 36/ 54 Вт
- Цвет свечения: RGBW
- Мощность: 12/ 36/ 48/ 72 Вт
- Срок службы: 50000 часов
- Степень защиты IP: IP65
- Угол света: 15°x55°, 30°, 60°
- Размер: L1000*W45*H114 мм
- Гарантия: 3 года
- Контроллер: DMX512
- Материал корпуса: Алюминиевый сплав
- Светодиоды: OSRAM

ДИАГРАММА РАЗМЕРОВ:



**КРИВАЯ РАСПРЕДЕЛЕНИЯ
СВЕТА:**



CRANE[®]



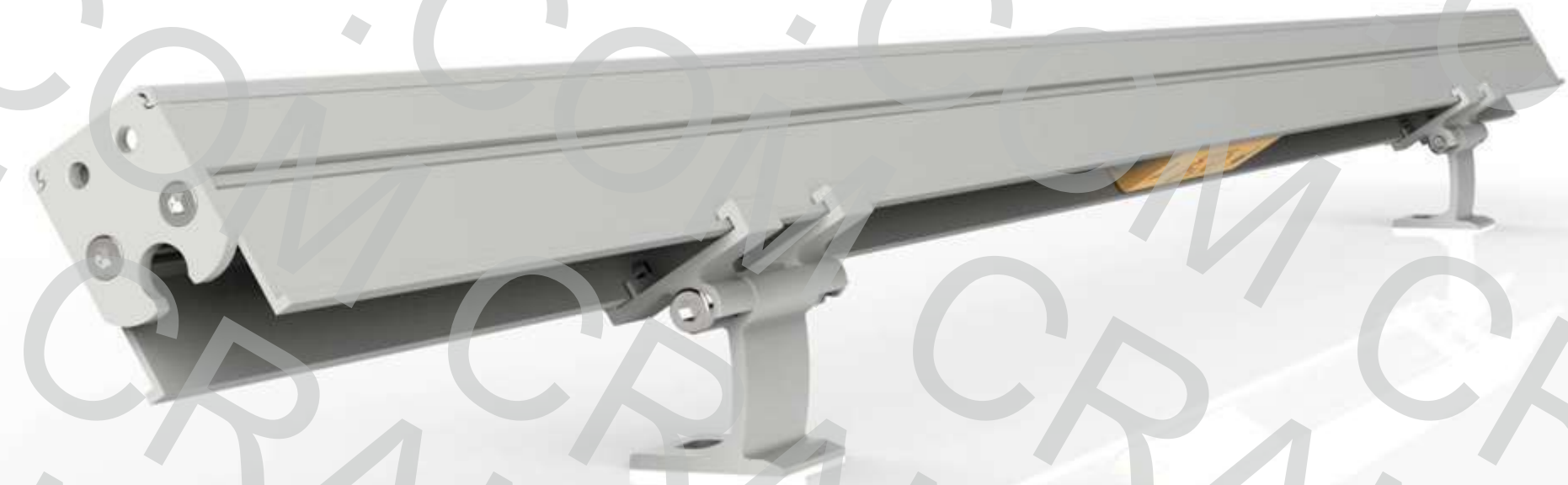
ЛИНЕЙНЫЙ СЕРИИ СВЕТИЛЬНИК AR LINE MINI

МОЩНОСТЬ:

COLOR - 12W С НАПРЯЖЕНИЕМ 24V

Корпус светильника выполнен из литого под давлением алюминия. Теплопроводность такого корпуса может достигать до **230W/m²**, что продлевает срок службы светильника. Линейный накладной поворотный светильник работает от напряжения 24V. Светильники с низковольтным напряжением, как правило имеют продленный срок службы.

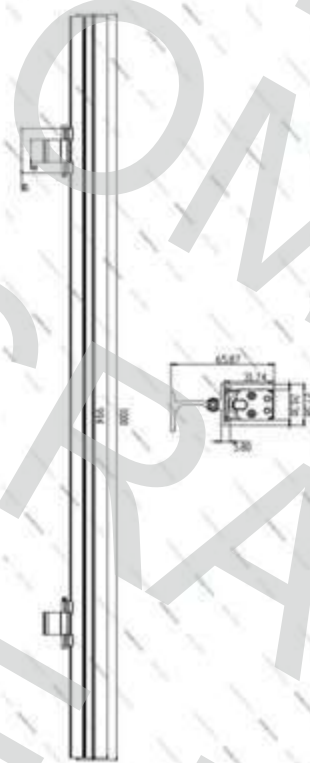
Светильник серии **AR LINE Mini** имеет малые габариты и мощность 12W, что позволяет размещать светильник на архитектурных элементах не привлекая к себе внимание днем. Возможность изготовления разных углов свечения достигается благодаря применению оптических линз. Степень пыле и влагозащиты IP67.



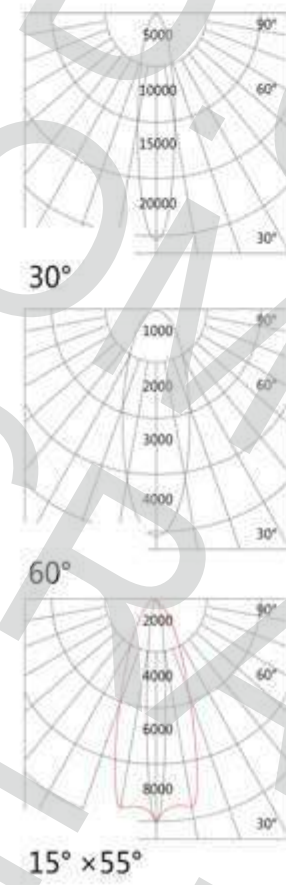
**ТЕХНИЧЕСКИЕ ХАРАКТЕРИСТИКИ
СВЕТИЛЬНИКА AR LINE MINI UNI-CXL-XGP:**

Номинальное напряжение : DC24V
 Световой поток : 100-120 Лм / Вт
 Цвет свечения: W/ WW/ R/ G/ B/ Y
 Мощность: 12 Вт
 Срок службы: 50000 часов
 Степень защиты IP: IP65
 Угол света: 15°x55°, 30°, 60°
 Размер: L1000*W27.5*H66 мм
 Гарантия: 3 года
 Материал корпуса: Алюминиевый сплав
 Светодиоды: EPISTAR

ДИАГРАММА РАЗМЕРОВ:



**КРИВАЯ РАСПРЕДЕЛЕНИЯ
СВЕТА:**



ЛИНЕЙНЫЙ СВЕТИЛЬНИК СЕРИИ FLAT LINE

МОЩНОСТЬ:

COLOR - 12; 15W С НАПРЯЖЕНИЕМ 24V

RGB И RGBW - 12W С НАПРЯЖЕНИЕМ 24V

Светильник выполнен в накладном корпусе с фиксированным креплением и имеет П-образный матовый рассеиватель. Светильник работает от напряжения 24V и имеет мощность 12W и 15W. Светильники с низковольтным напряжением имеют продленный срок службы. Корпус из анодированного алюминия не подвержен разрушению от откружающей среды.

Светильник серии **FLAT LINE** предназначен для контурной подсветки фасадов -создания прямых линий, как в одном цвете так и вариантах **RGB** и **RGBW** с возможностью созданием различных эффектов при помощи контроллера **DMX-512**. Степень пыли и вылагозащиты IP67.

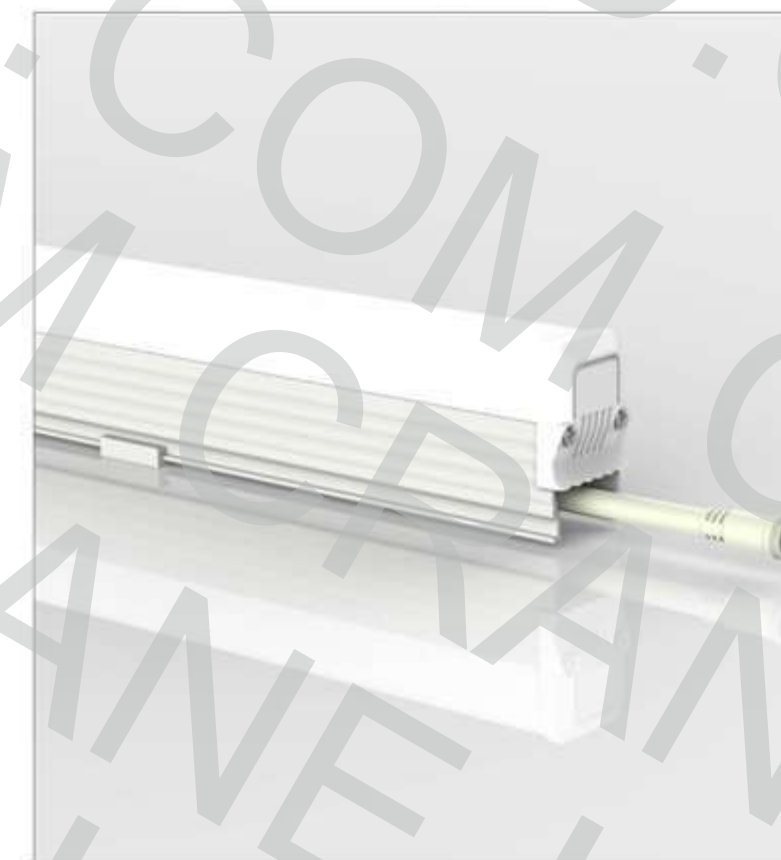
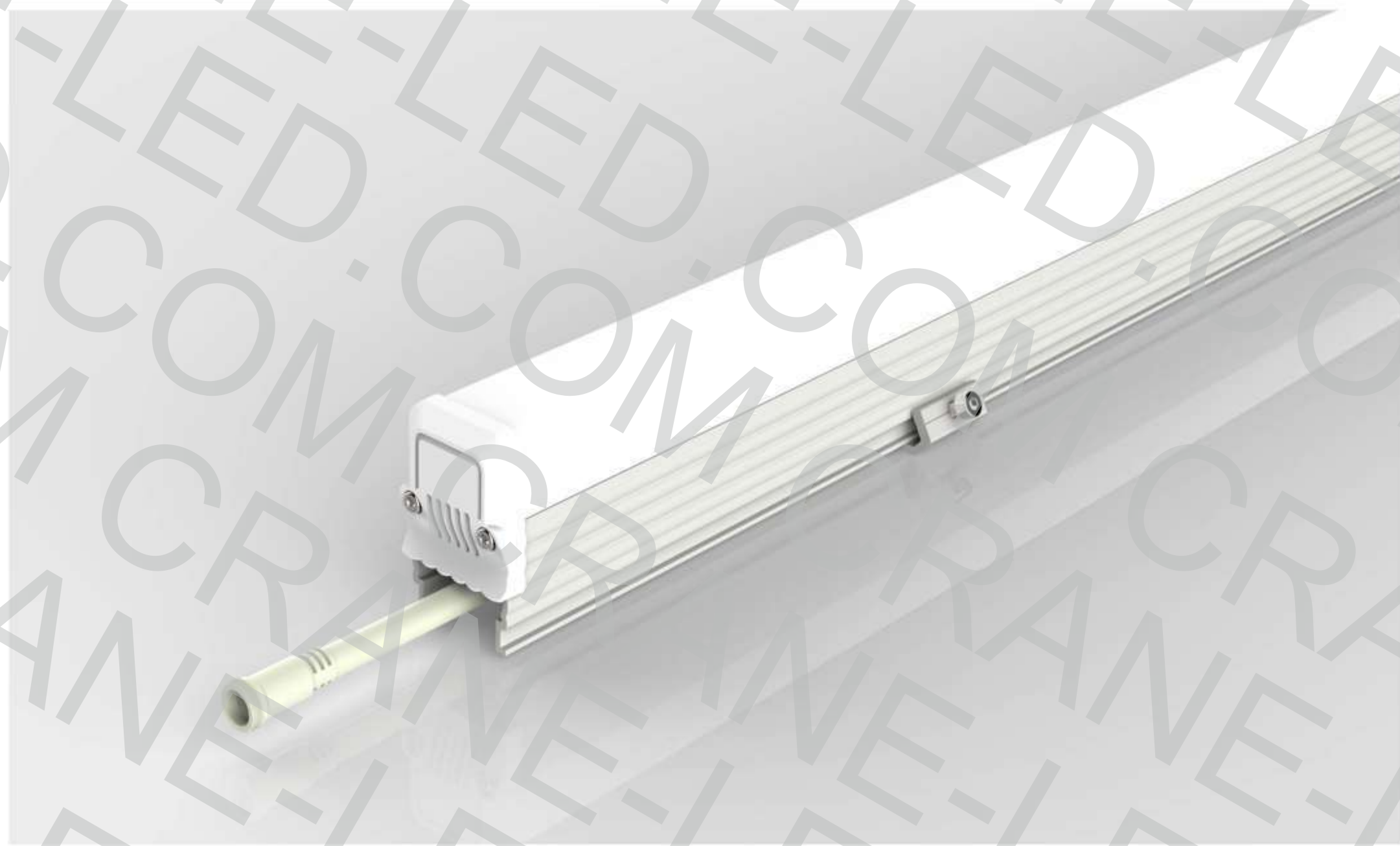


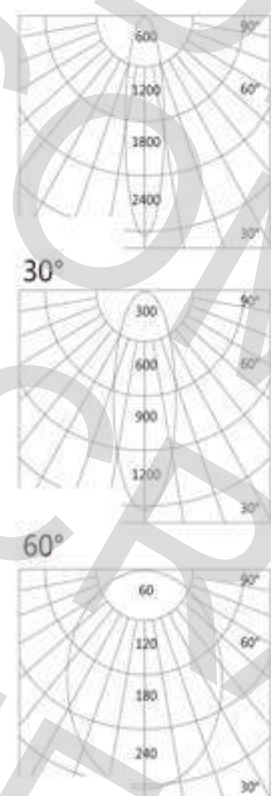


ДИАГРАММА РАЗМЕРОВ:

КРИВАЯ РАСПРЕДЕЛЕНИЯ СВЕТА:

**ТЕХНИЧЕСКИЕ ХАРАКТЕРИСТИКИ
СВЕТИЛЬНИКА FLAT LINE UNI-CAL-RG12:**

Номинальное напряжение :	DC24V
Световой поток :	100-120 Лм / Вт
Цвет свечения:	W/ WW/ R/ G/ B/ Y
Мощность:	12/ 15 Вт
Цвет свечения:	RGB/ RGBW
Мощность:	12 Вт
Срок службы:	50000 часов
CRI (Ra>):	80
Степень защиты IP:	IP65
Угол света:	30°/45°/60°/90°/120°
РАЗМЕР:	L1000*W33*H55 мм
ГАРАНТИЯ:	3 года
МАТЕРИАЛ КОРПУСА:	Алюминиевый сплав
Светодиоды:	EPISTAR





CRANE[®]



ЛИНЕЙНЫЙ СВЕТИЛЬНИК СЕРИИ LINE

МОЩНОСТЬ:

COLOR - 12; 15W С НАПРЯЖЕНИЕМ 24V

RGB И RGBW - 12W С НАПРЯЖЕНИЕМ 24V

Светильник выполнен в накладном корпусе с фиксированным креплением и имеет полукруглый - матовый рассеиватель. Светильник работает от напряжения 24V и имеет мощность 12W и 15W. Светильники с низковольтным напряжением имеют продленный срок службы. Корпус из анодированного алюминия не подвержен разрушению от окружающей среды.

Светильник серии **LINE** предназначен для контурной подсветки фасадов -создания прямых линий, как в одном цвете так и вариантах **RGB** и **RGBW** с возможностью созданием различных эффектов при помощи контроллера **DMX-512**. Светильники соединяются в одну линию между собой при помощи магистрального подключения, что значительно упрощает процесс монтажа. Степень пыле и влагозащиты IP67.

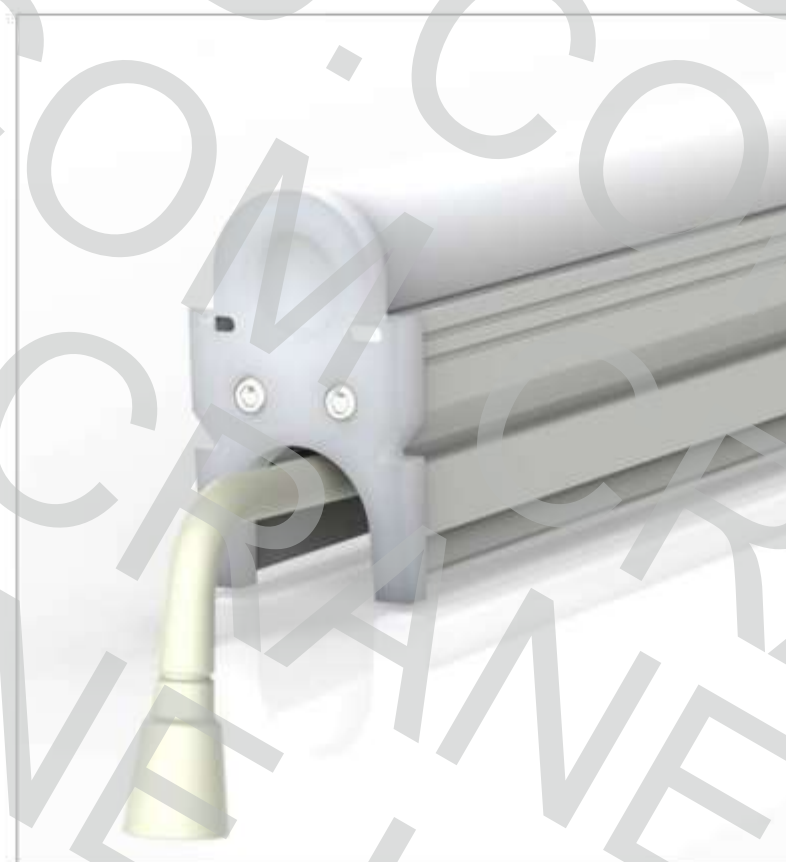


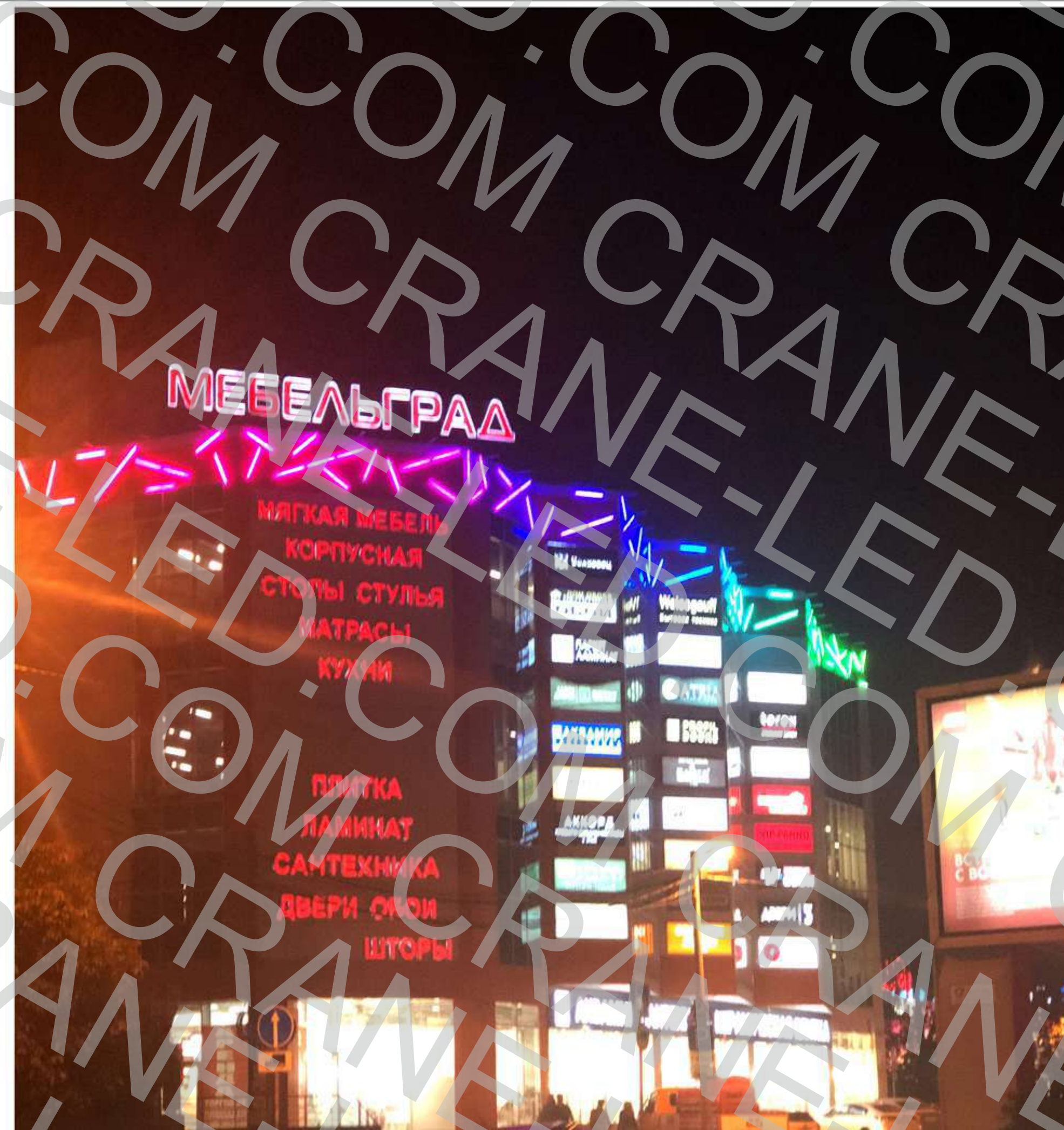
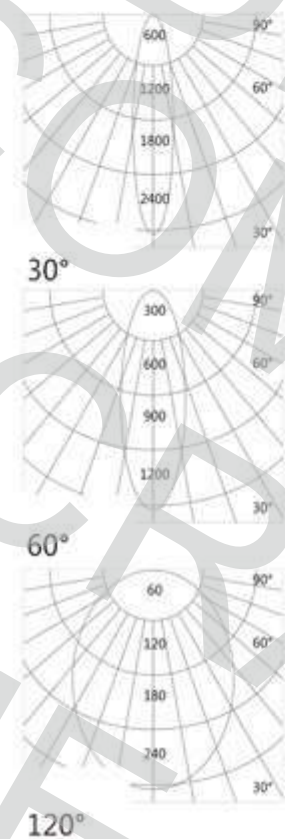
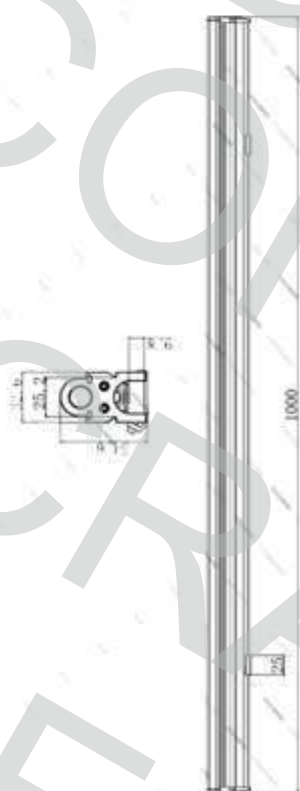


ДИАГРАММА РАЗМЕРОВ:

КРИВАЯ РАСПРЕДЕЛЕНИЯ СВЕТА:

**ТЕХНИЧЕСКИЕ ХАРАКТЕРИСТИКИ
СВЕТИЛЬНИКА LINE UNI-CAL-YRY:**

Номинальное напряжение : DC24V
 Световой поток : 100-120 Лм / Вт
 Цвет свечения: W/ WW/ R/ G/ B/ Y
 Мощность: 12/ 15 Вт
 Цвет свечения: RGB / RGBW
 Мощность: 12 Вт
 Срок службы: 50000 часов
 CRI (Ra>): 80
 Степень защиты IP: IP65
 Угол света: 30°/45°/60°/90°/120°
 РАЗМЕР: L1000*W33*H55 мм
 Гарантия: 3 года
 Контроллер: DMX512
 Материал корпуса: Алюминиевый сплав
 Светодиоды: EPISTAR





CRANE®

ЛИНЕЙНЫЙ НАКЛАДНОЙ СВЕТИЛЬНИК СЕРИИ MEDIAFASAD

(С ПЕРЕДВИЖНЫМ КРЕПЛЕНИЕМ ПО ГОРИЗОНТАЛИ)

МОЩНОСТЬ:

COLOR - 12W С НАПРЯЖЕНИЕМ 24V

RGB; RGBW - 12W С НАПРЯЖЕНИЕМ 24V

Корпус светильника выполнен из литого под давлением алюминия. Теплопроводность такого корпуса может достигать до 230W/m², что продлевает срок службы светильника.

Светильник выполнен в компактном накладном корпусе с передвижным по горизонтали креплением. Светильник работает от напряжения 24V и имеет мощность 12W.

Светильники с низковольтным напряжением имеют продленный срок службы. Корпус из анодированного алюминия не подвержен разрушению от окружающей среды.

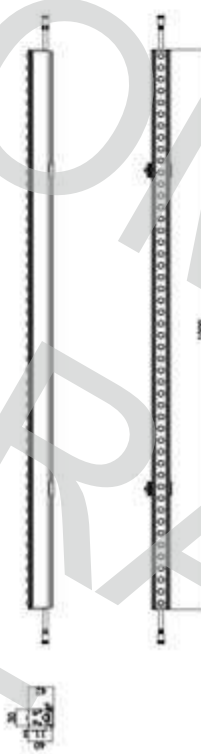
Светильник серии **Mediafasad** выполненные в вариантах **RGB** и **RGBW** предназначены для создания медиафасадов. Светильник в варианте свечения **Color** имеет управляемые светодиоды в моно варианте. Светильники выполненные в вариантах **RGB** и **RGBW** управляются при помощи контроллера **DMX-512**. Степень пыли и влагозащиты IP67.



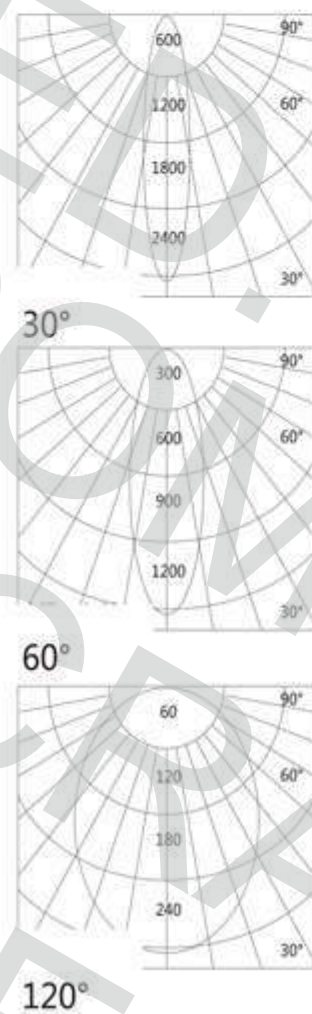
**ТЕХНИЧЕСКИЕ ХАРАКТЕРИСТИКИ
СВЕТИЛЬНИКА MEDIAFASAD UNI-CAL-YMZ:**

Номинальное напряжение : DC24V
 Световой поток : 100-120 Лм / Вт
 Цвет свечения: W/ WW/ R/ G/ B/ Y
 Мощность: 12 Вт
 Цвет свечения: RGB / RGBW
 Мощность: 12 Вт
 Срок службы: 50000 часов
 CRI (Ra>): 80
 Степень защиты IP: IP65
 Угол света: 30°/45°/60°/90°/120°
 Размер: L1000*W30*H40
 Гарантия: 3 года
 Контроллер: DMX512
 Материал корпуса: Алюминиевый сплав
 Светодиоды: EPISTAR

ДИАГРАММА РАЗМЕРОВ:



**КРИВАЯ РАСПРЕДЕЛЕНИЯ
СВЕТА:**



The logo for CRANE, featuring the word "CRANE" in a bold, green, sans-serif font with a registered trademark symbol (®) to its upper right.

ЛИНЕЙНЫЙ СВЕТИЛЬНИК СЕРИИ MEDIAFASAD MINI

МОЩНОСТЬ:

COLOR – 12W С НАПРЯЖЕНИЕМ 24V

Корпус светильника выполнен из литого под давлением алюминия. Теплопроводность такого корпуса может достигать до **230W/m²**, что продлевает срок службы светильника. Светильник выполнен в компактном накладном корпусе с передвижным по горизонтали креплением. Светильник работает от напряжения 24V и имеет мощность 12W. Светильники с низковольтным напряжением имеют продленный срок службы. Корпус из анодированного алюминия не подвержен разрушению от откружающей среды.

Светильник серии **Mediafasad Mini** предназначены для создания медиафасадов. Светильник в варианте свечения Color имеет управляемые светодиоды в моно варианте. Степень пыли и влагозащиты IP67.

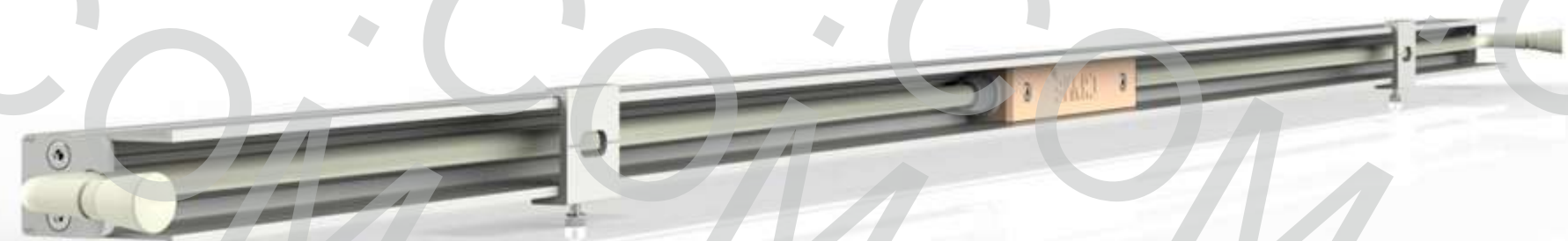
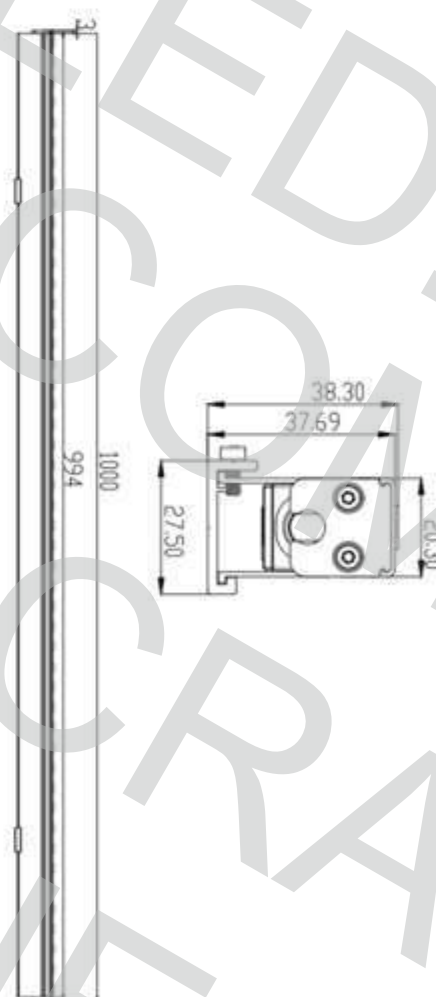
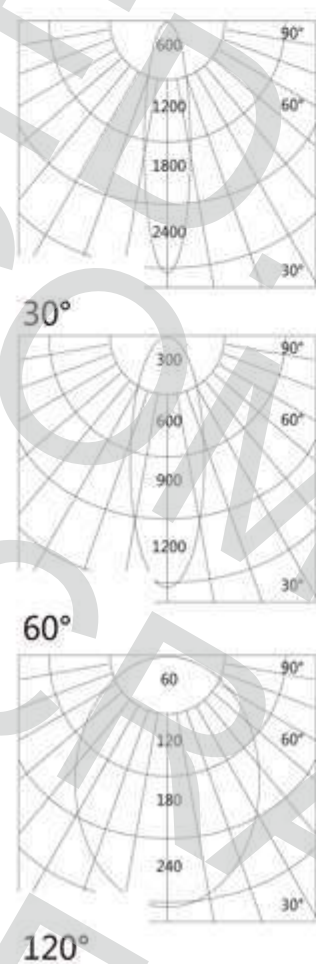


ДИАГРАММА РАЗМЕРОВ:

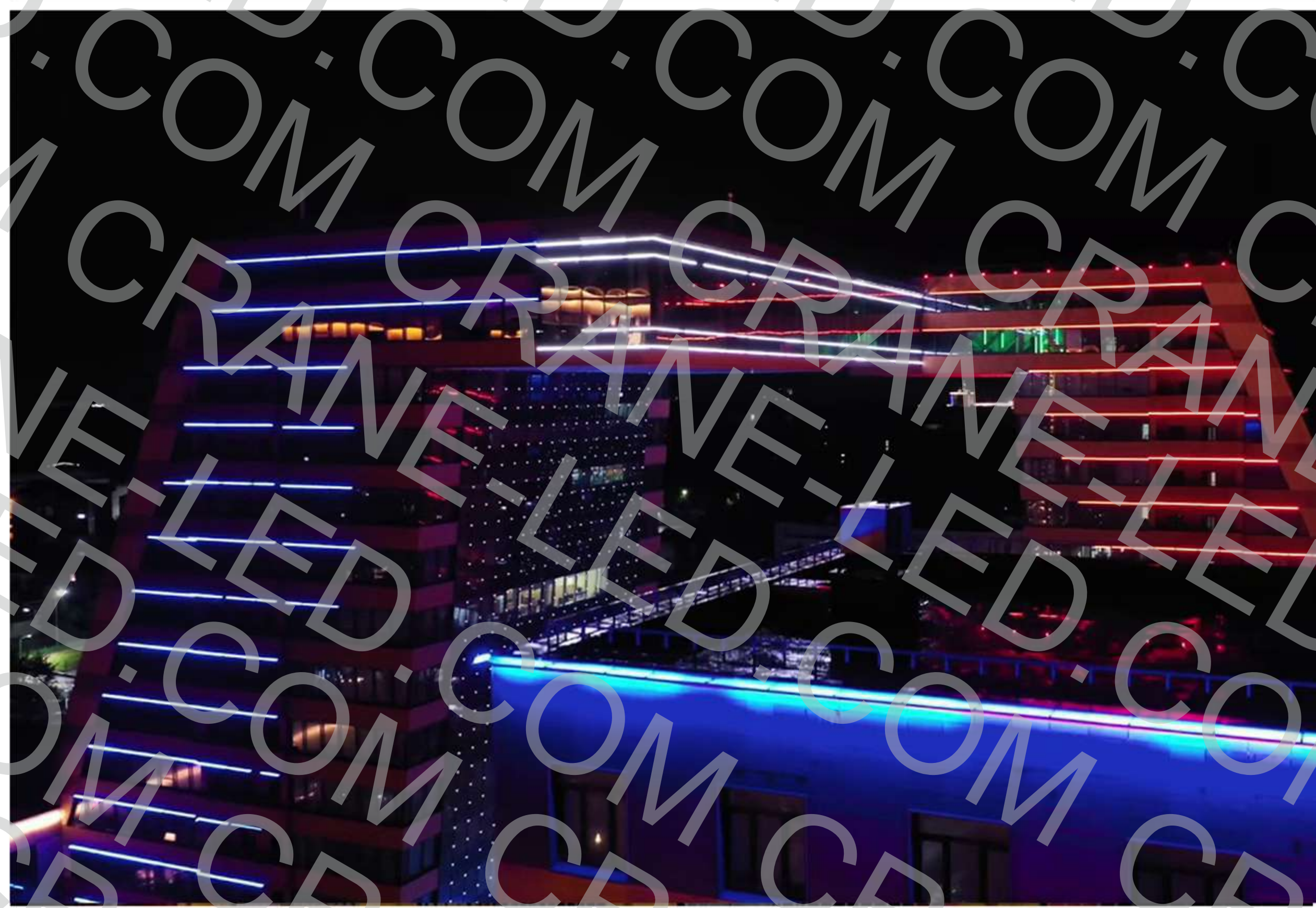


КРИВАЯ РАСПРЕДЕЛЕНИЯ СВЕТА:



**ТЕХНИЧЕСКИЕ ХАРАКТЕРИСТИКИ
СВЕТИЛЬНИКА MEDIAFASAD MINI
UNI-CAL-YD:**

Номинальное напряжение :	DC24V
Световой поток :	100-120 Лм / Вт
Мощность:	12 Вт
Цвет свечения:	W/ WW/ R/ G/ B/ Y
Срок службы:	50000 часов
CRI (Ra>):	80
Степень защиты IP:	IP65
Угол света:	30°/45°/60°/90°/120°
Размер:	L1000*W20*H38 мм
Гарантия:	3 года
Контроллер:	DMX512
Материал корпуса:	Алюминиевый сплав
Светодиоды:	EPISTAR





CRANE[®]

ЛИНЕЙНЫЙ НАКЛАДНОЙ СВЕТИЛЬНИК СЕРИИ MEDIAFASAD (с регулируемым креплением)

МОЩНОСТЬ:

COLOR - 12W С НАПРЯЖЕНИЕМ 24V

RGB; RGBW - 12W С НАПРЯЖЕНИЕМ 24V

Корпус светильника выполнен из литого под давлением алюминия. Теплопроводность такого корпуса может достигать до **230W/m²**, что продлевает срок службы светильника. Светильник выполнен в накладном корпусе с поворотным креплением. Светильник работает от напряжения 24V и имеет мощность 12W. Светильники с низковольтным напряжением имеют продленный срок службы. Корпус из анодированного алюминия не подвержен разрушению от откружающей среды.

Светильник серии Mediafasad выполненные в вариантах **RGB** и **RGBW** предназначены для создания медиафасадов. Светильник в варианте свечения **Color** имеет управляемые светодиоды в моно варианте.

Светильники выполненные в вариантах **RGB** и **RGBW** управляются при помощи контроллера **DMX-512**.
Степень пыли и влагозащиты IP67.

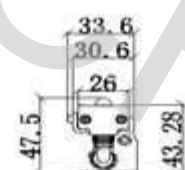
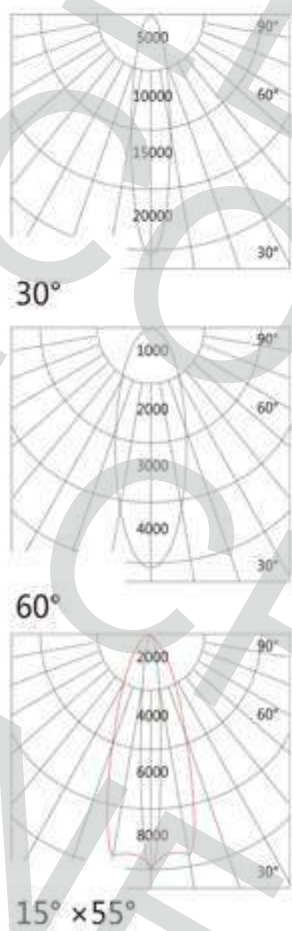
CRANE[®]



**ТЕХНИЧЕСКИЕ ХАРАКТЕРИСТИКИ
СВЕТИЛЬНИКА СЕРИИ MEDIAFASAD
(С РЕГУЛИРУЕМЫМ КРЕПЛЕНИЕМ)
UNI-CAL-YMZ12:**

Номинальное напряжение :	DC24V
Световой поток :	100-120 Лм / Вт
Цвет свечения:	W/ WW/ R/ G/ B/ Y
Мощность:	12 Вт
Цвет свечения:	RGB / RGBW
Мощность:	12 Вт
Срок службы:	50000 часов
CRI (Ra>):	80
Степень защиты IP:	IP65
Угол света:	30°/45°/60°/90°/120°
РАЗМЕР:	L1000*W30*H40 мм
ГАРАНТИЯ:	3 года
КОНТРОЛЛЕР:	DMX512
МАТЕРИАЛ КОРПУСА:	Алюминиевый сплав
СВЕТОДИОДЫ:	EPistar

**КРИВАЯ РАСПРЕДЕЛЕНИЯ
СВЕТА:**



The logo for CRANE, featuring the word "CRANE" in a bold, green, sans-serif font with a registered trademark symbol (®) to its upper right.

ЛИНЕЙНЫЙ НАКЛАДНОЙ СВЕТИЛЬНИК СЕРИИ MEDIAFASAD

(С фиксированным креплением - FIX)

МОЩНОСТЬ:

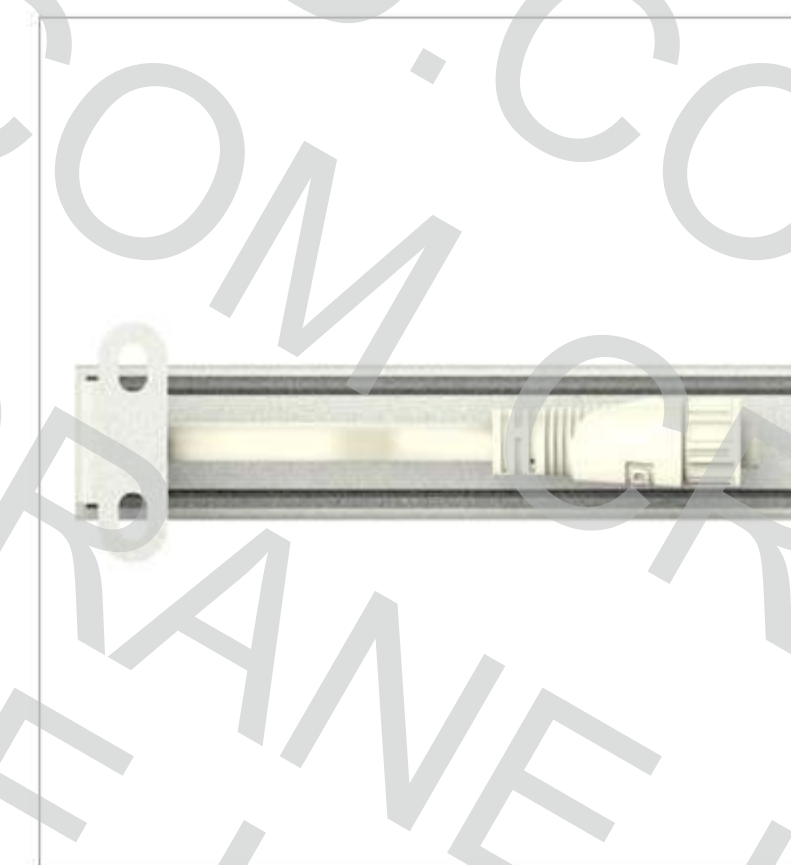
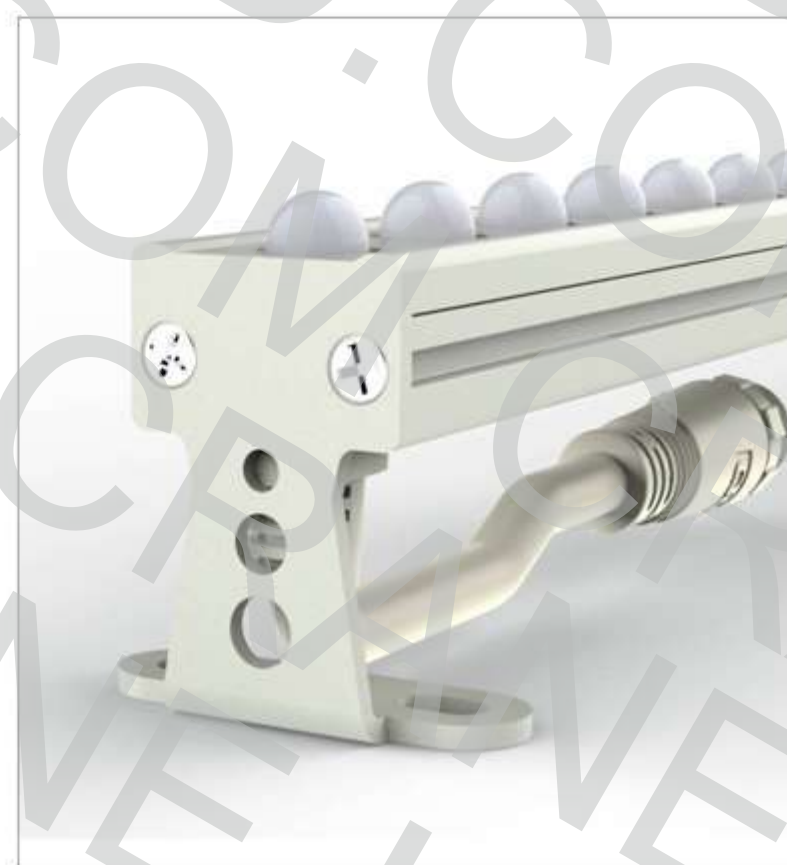
COLOR - 12W С НАПРЯЖЕНИЕМ 24V

RGB; RGBW - 12W С НАПРЯЖЕНИЕМ 24V

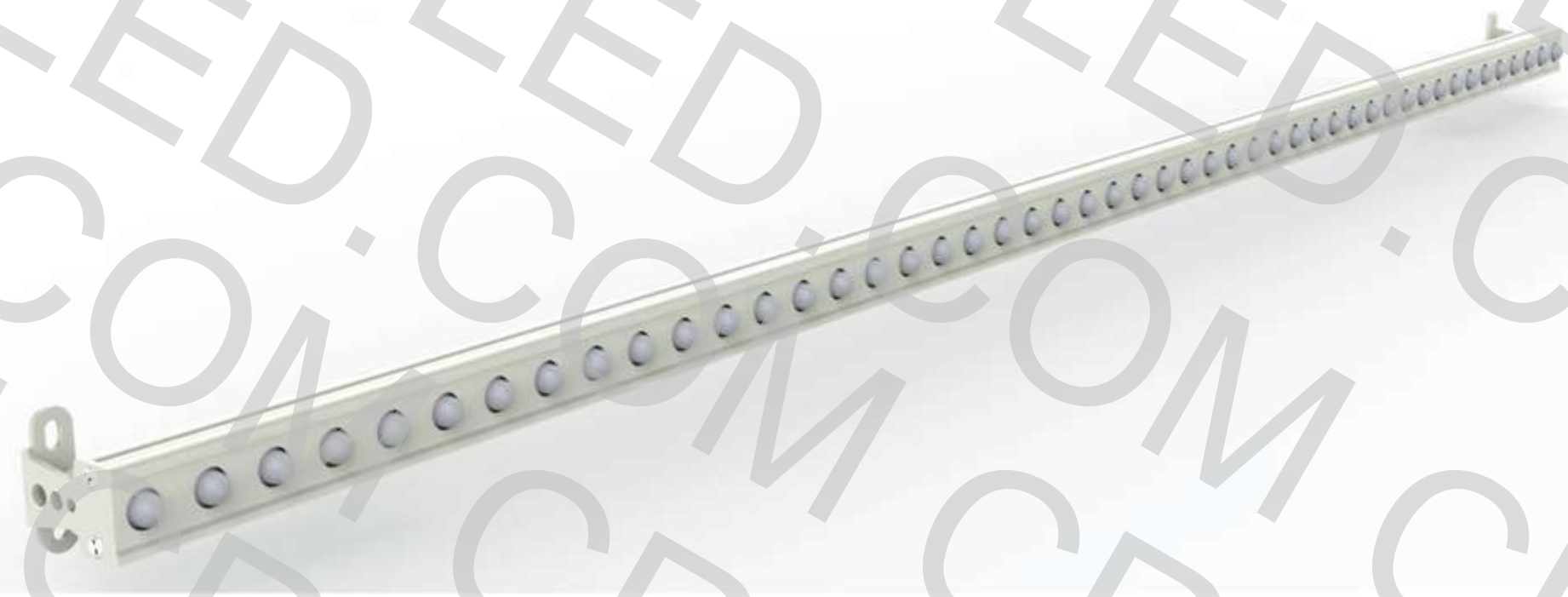
Корпус светильника выполнен из литого под давлением алюминия. Теплопроводность такого корпуса может достигать до $230W/m^2$, что продлевает срок службы светильника.

Светильник выполнен в накладном корпусе с фиксированным креплением -FIX. Светильник работает от напряжения 24V и имеет мощность 12W. Светильники с низковольтным напряжением имеют продленный срок службы. Корпус из анодированного алюминия не подвержен разрушению от окружающей среды.

Светильник серии **Mediafasad** выполненные в вариантах **RGB** и **RGBW** предназначены для создания медиафасадов. Светильник в варианте свечения Color имеет управляемые светодиоды в моно варианте. Светильники выполненные в вариантах **RGB** и **RGBW** управляются при помощи контроллера **DMX-512**. Степень пыли и влагозащиты IP67.



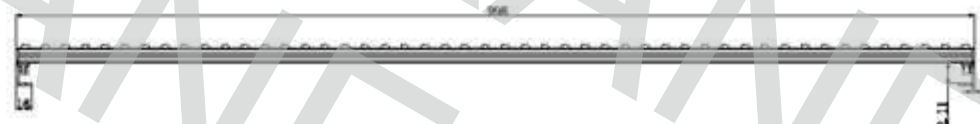
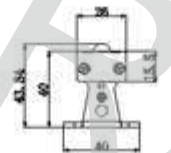
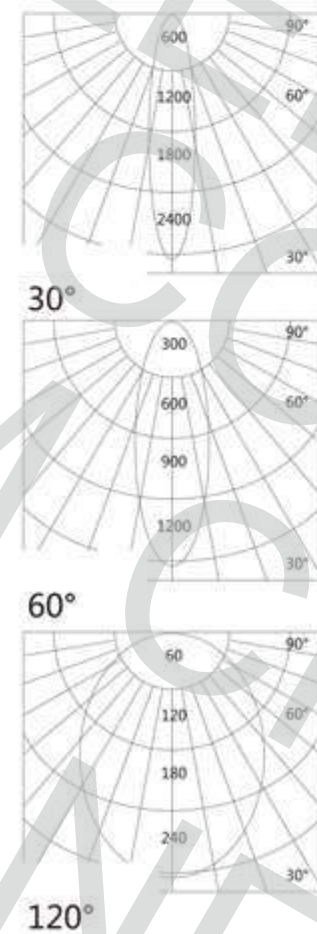
CRANE[®]



**ТЕХНИЧЕСКИЕ ХАРАКТЕРИСТИКИ
СВЕТИЛЬНИКА MEDIAFASAD
(С ФИКСИРОВАННЫМ КРЕПЛЕНИЕМ - FIX)
UNI-CAL-YMZ12:**

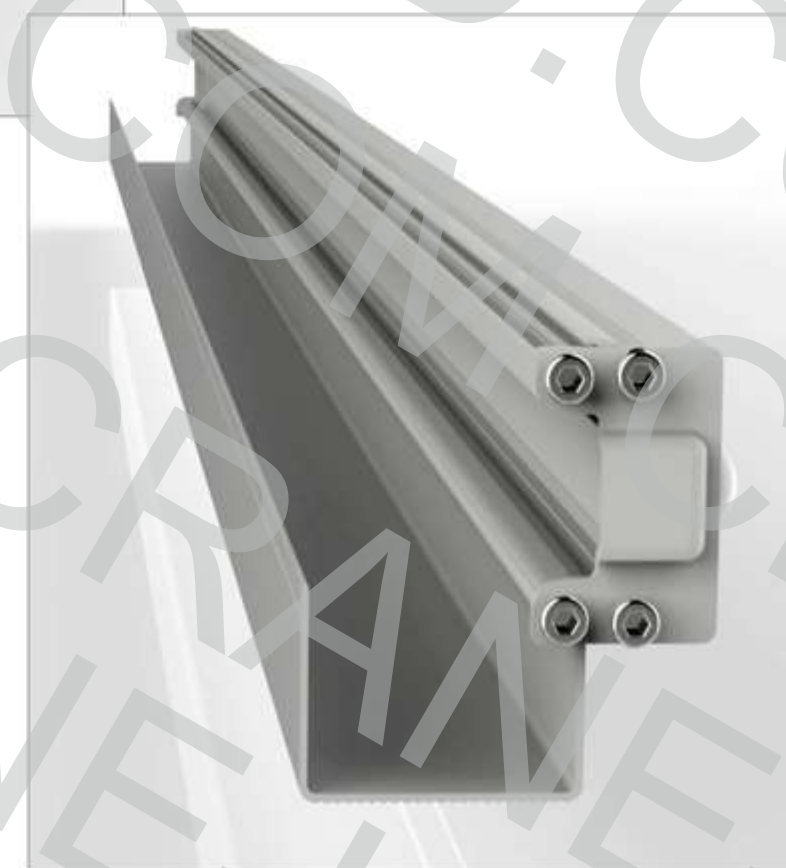
Номинальное напряжение :	DC24V
Световой поток :	100-120 Лм / Вт
Цвет свечения:	W/ WW/ R/ G/ B/ Y
Мощность:	12 Вт
Цвет свечения:	RGB / RGBW
Мощность:	12 Вт
Срок службы:	50000 часов
CRI (Ra>):	80
Степень защиты IP:	IP65
Угол света:	30°/45°/60°/90°/120°
РАЗМЕР:	L1000*W30*H40 мм
ГАРАНТИЯ:	3 года
КОНТРОЛЛЕР:	DMX512
МАТЕРИАЛ КОРПУСА:	Алюминиевый сплав
СВЕТОДИОДЫ:	EPistar

**КРИВАЯ РАСПРЕДЕЛЕНИЯ
СВЕТА:**





CRANE[®]



ЛИНЕЙНЫЙ ВСТРАИВАЕМЫЙ СВЕТИЛЬНИК СЕРИИ MEDIAFASAD (с регулируемым креплением)

МОЩНОСТЬ:

COLOR - 12W С НАПРЯЖЕНИЕМ 24V

RGB, RGBW - 12W С НАПРЯЖЕНИЕМ 24V

Корпус светильника выполнен из литого под давлением алюминия. Теплопроводность такого корпуса может достигать до $230W/m^2$, что продлевает срок службы светильника. Светильник выполнен встраиваемом корпусе. Светильник работает от напряжения 24V и имеет мощность 12W. Светильники с низковольтным напряжением имеют продленный срок службы. Корпус из анодированного алюминия не подвержен разрушению от открывающей среды.

Светильник серии **Mediafasad** выполненные в вариантах **RGB** и **RGBW** предназначены для создания медиафасадов. Светильники выполненные в вариантах **RGB** и **RGBW** управляются при помощи контроллера **DMX-512**. Степень пыли и влагозащиты IP67.

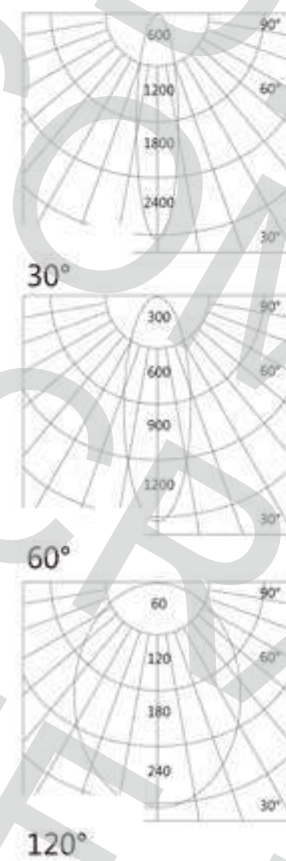
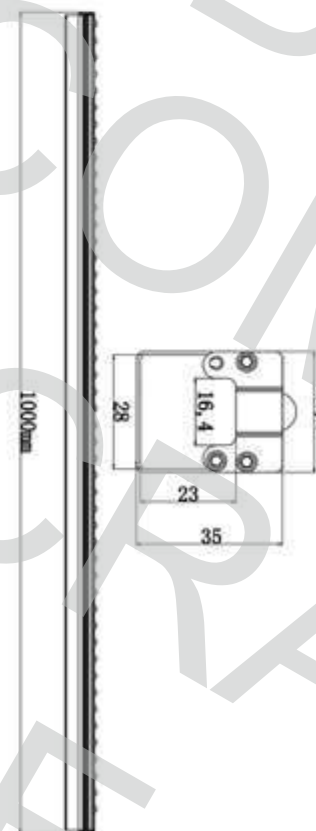


ДИАГРАММА РАЗМЕРОВ:

КРИВАЯ РАСПРЕДЕЛЕНИЯ СВЕТА:

**ТЕХНИЧЕСКИЕ ХАРАКТЕРИСТИКИ
СВЕТИЛЬНИКА MEDIAFASAD UNI-CAL-RG:
(С регулируемым креплением)**

Номинальное напряжение :	DC24V
Световой поток :	100-120 Лм / Вт
Цвет свечения:	W/ WW/ R/ G/ B/ Y
Мощность:	12 Вт
Цвет свечения:	RGB / RGBW
Мощность:	12 Вт
Срок службы:	50000 часов
CRI (Ra>):	80
Степень защиты IP:	IP65
Угол света:	30°/45°/60°/90°/120°
РАЗМЕР:	L1000*W33*H55 мм
ГАРАНТИЯ:	3 года
КОНТРОЛЛЕР:	DMX512
МАТЕРИАЛ КОРПУСА:	Алюминиевый сплав
Светодиоды:	EPistar



CRANE[®]



НАКЛАДНОЙ ПОВОРОТНЫЙ СВЕТИЛЬНИК СЕРИЯ GROUND

МОЩНОСТЬ:

COLOR - 12; 18; 24; И 36W С НАПРЯЖЕНИЕМ 220V И 24V

RGB - 24; 36; 48; И 72W С НАПРЯЖЕНИЕМ 24V

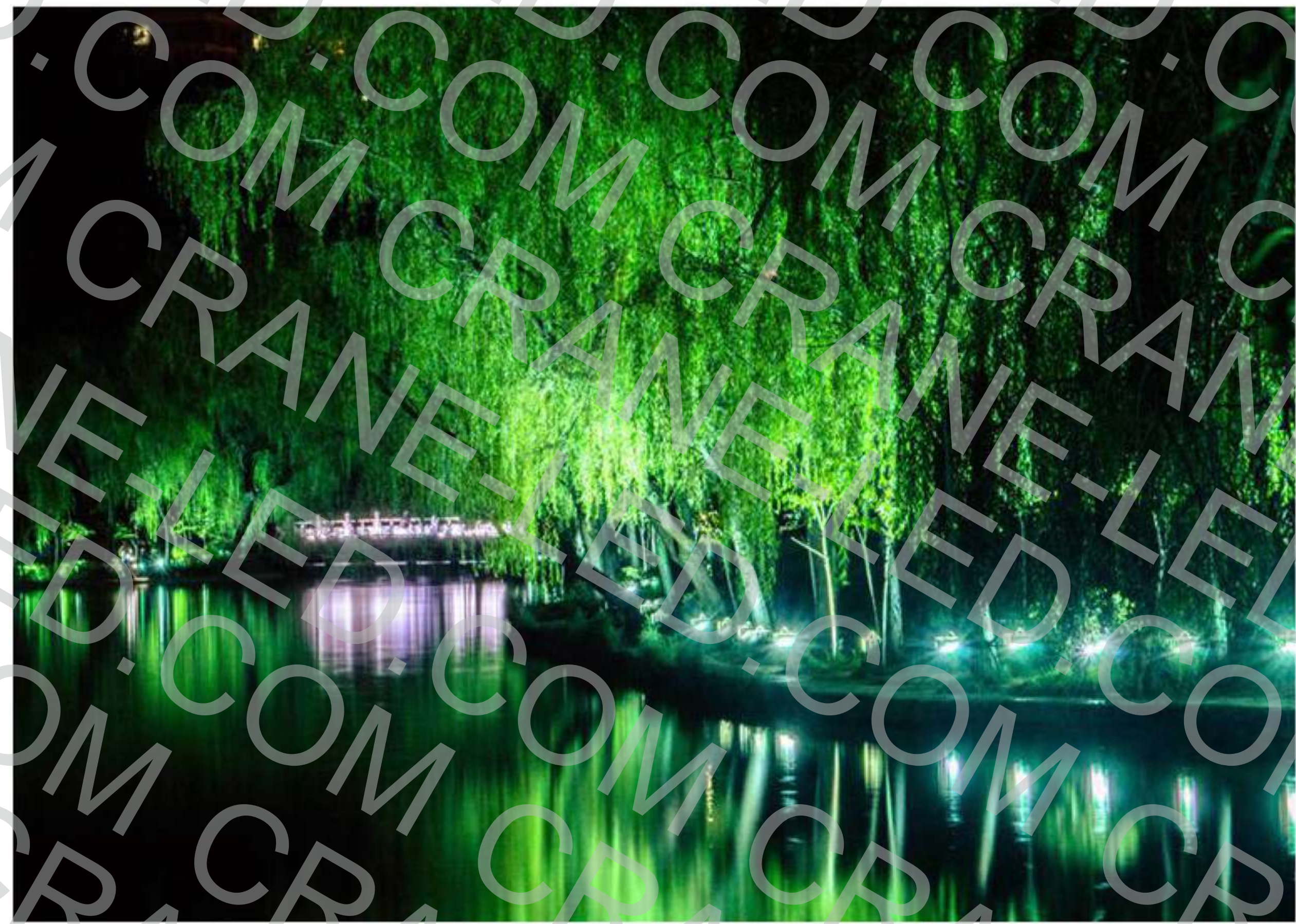
RGBW - 24; 36; 48; И 72W С НАПРЯЖЕНИЕМ 24V

Корпус из анодированного алюминия имеет высокую теплопроводность продлевая срок службы светильника. Светильник выполнен в защитном корпусе -цилиндре, с поворотным регулируемым механизмом направления световой части. Накладной поворотный светильник может работать от напряжения 24 или 220V. Светильники с низковольтным напряжением, как правило имеют продленный срок службы.

Светильник серии **Серия GROUND** предназначен для засветки архитектурных элементов, для освещения колонн, памятников архитектуры и деревьев с различными видами кроны. Светильник можно закреплять на грунт, плитку и т. д. регулируя угол освещения поворотом корпуса, что очень удобно для растущих деревьев и ограниченных пространств. Светильники выполненные в вариантах **RGB** и **RGBW** управляются при помощи контроллера **DMX-512**. Степень пыле и влагозащиты IP67.



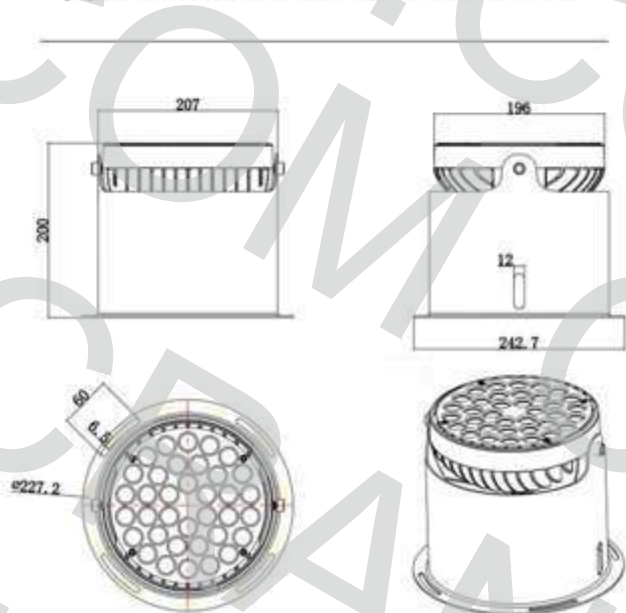
CRANE[®]



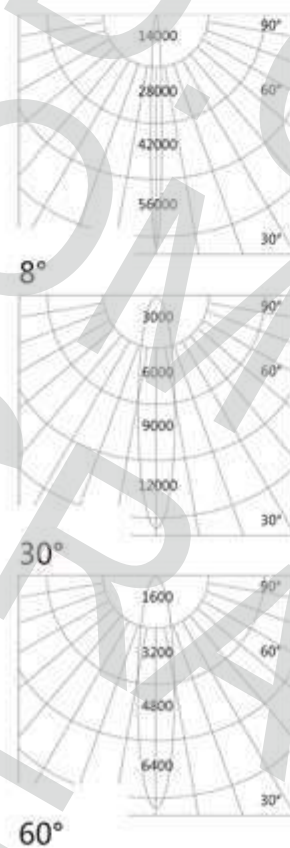
**ТЕХНИЧЕСКИЕ ХАРАКТЕРИСТИКИ
СВЕТИЛЬНИКА GROUND UNI-CZL-WYZ:**

Номинальное напряжение: DC24V/ AC220V
Световой поток: 100-120 Лм / Вт
Цвет свечения: W/ WW/ R/ G/ B/ Y
Мощность: 12/ 18/ 24/ 36 Вт
Срок службы: 50000 часов
CRI (Ra>): 80
Степень защиты IP: IP65
Угол света: 8°/16°/30°/45°/60°/90°/120°
РАЗМЕР: Ф207*H200
ГАРАНТИЯ: 3 года
МАТЕРИАЛ КОРПУСА: Алюминиевый сплав
Светодиоды: OSRAM

ДИАГРАММА РАЗМЕРОВ:



**КРИВАЯ РАСПРЕДЕЛЕНИЯ
СВЕТА:**



CRANE[®]



КРИВАЯ РАСПРЕДЕЛЕНИЯ
СВЕТА:

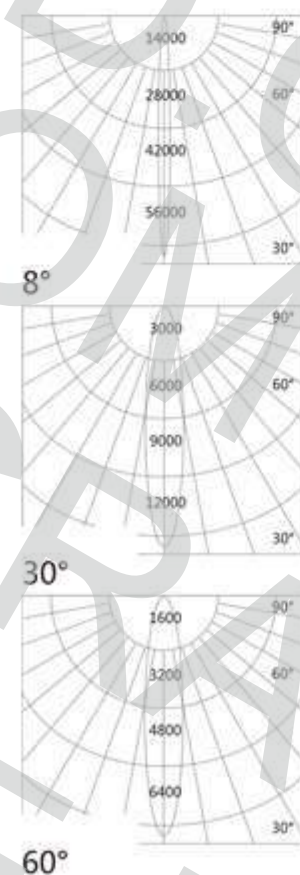
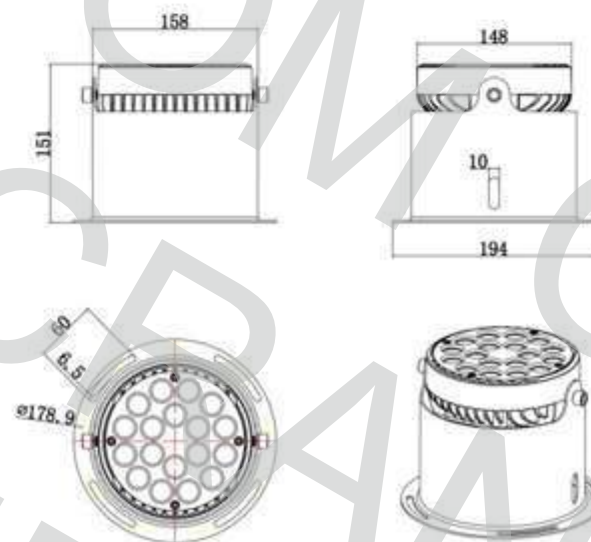


ДИАГРАММА РАЗМЕРОВ:



**ТЕХНИЧЕСКИЕ ХАРАКТЕРИСТИКИ
СВЕТИЛЬНИКА GROUND UNI-CZL-WYZ-2:**

Номинальное напряжение:	DC24V
Световой поток:	100-120 Лм / Вт
Цвет свечения:	RGB / RGBW
Мощность:	24/ 36/ 48/ 72 Вт
Срок службы:	50000 часов
CRI (Ra>):	80
Степень защиты IP:	IP65
Угол света:	8°/16°/30°/45°/60°/90°/120°
РАЗМЕР:	Ф158*H151
ГАРАНТИЯ:	3 года
КОНТРОЛЛЕР:	DMX512
МАТЕРИАЛ КОРПУСА:	Алюминиевый сплав
СВЕТОДИОДЫ:	OSRAM

КОМПАКТНЫЙ СВЕТИЛЬНИК СЕРИИ SQUARE COMPACT

МОЩНОСТЬ:

Color - 9; 12; 18; 24 и 36W с напряжением 24V и 220V

RGB - 12; 18; 27; 36 и 54W с напряжением 24V

RGBW - 18; 24 36; 48W и 72W с напряжением 24V

Светильник серии **SQUARE COMPACT** компактный светильник который может использоваться, как фасадный или ландшафтный светильник направленного свечения.

Корпус светильника из анодированного алюминия не разрушается под воздействием окружающей среды и служит долгие годы. Светильник оснащен качественными светодиодами OSRAM. Угол света достигается благодаря установке качественных оптических линз. В корпусе всей серии предусмотрена бленда от слепящего света. Светильник может работать от напряжения 24 или 220V. Светильники с низковольтным напряжением, как правило имеют продленный срок службы. Светильники выполненные в вариантах **RGB** и **RGBW** управляются при помощи контроллера **DMX-512**. Степень пыле и влагозащиты IP67.

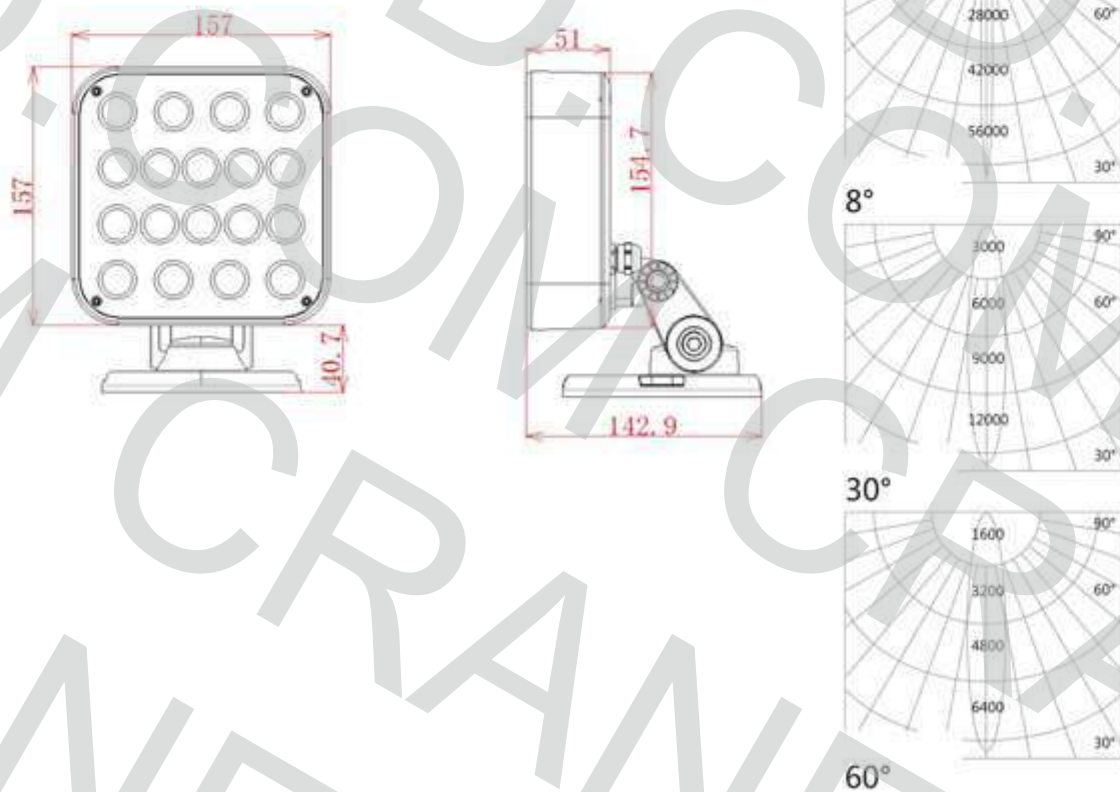
CRANE[®]



CRANE®



КРИВАЯ РАСПРЕДЕЛЕНИЯ СВЕТА:



**ТЕХНИЧЕСКИЕ ХАРАКТЕРИСТИКИ
СВЕТИЛЬНИКА SQUARE UNI-CTL-TLZ:**

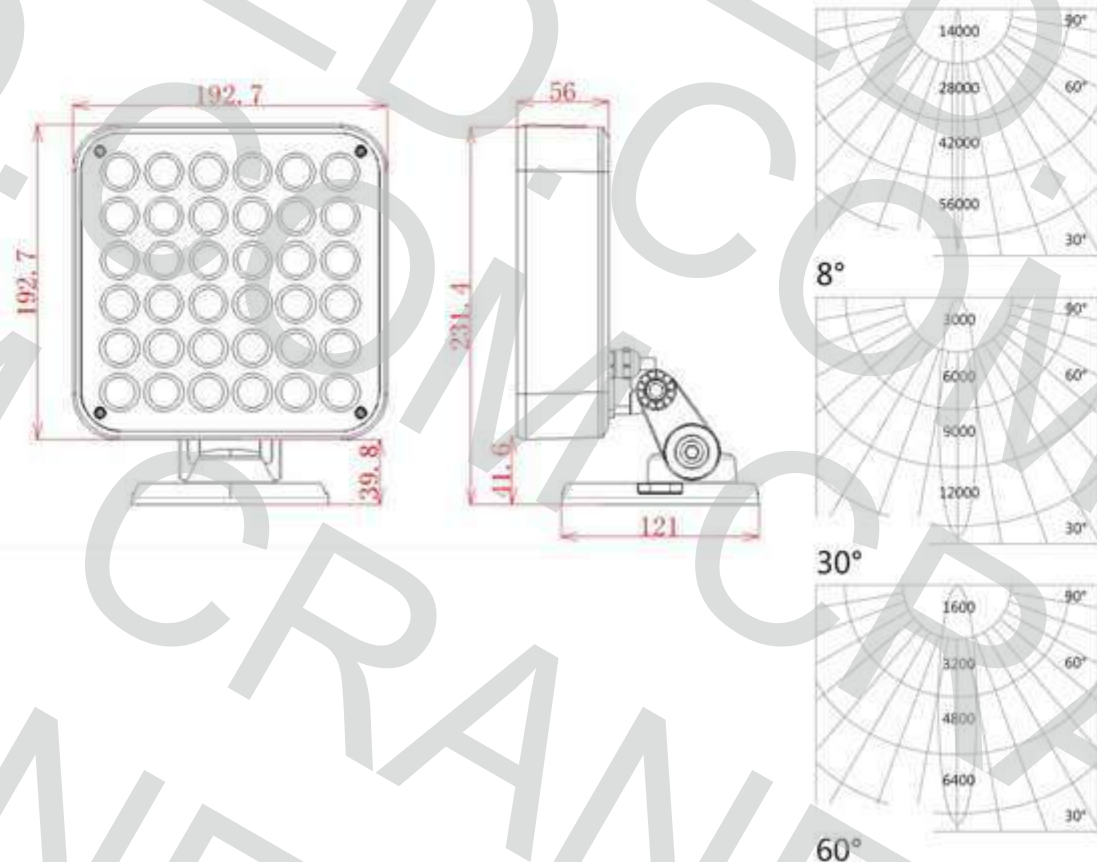
Номинальное напряжение : AC24/DC220V
Световой поток : 100-120 Лм / Вт
Цвет свечения: W/ WW/ R/ G/ B/ Y
Мощность: 9/ 12/ 18/ 24/ 36 Вт
Срок службы: 50000 часов
CRI (Ra>): 80
Степень защиты IP: IP67
Угол света: 8°/16°/30°/45°/60°/90°/120°
Размер: W157*L157 мм
Гарантия: 3 года
Материал корпуса: Алюминиевый сплав
Светодиоды: OSRAM



**ТЕХНИЧЕСКИЕ ХАРАКТЕРИСТИКИ
СВЕТИЛЬНИКА SQUARE UNI-CTL-TLZ2:**

Номинальное напряжение :	AC24
Световой поток :	100-120 Лм / Вт
Цвет свечения:	RGB
Мощность:	12/ 18/ 27/ 36/ 54 Вт
Цвет свечения:	RGBW
Мощность:	18/ 24/ 36/ 48/ 72 Вт
Срок службы:	50000 часов
СRI (Ra>):	80
Степень защиты IP:	IP67
Угол света:	8°/16°/30°/45°/60°/90°/120°
РАЗМЕР:	W192*L192 мм
Гарантия:	3 года
Контроллер:	DMX512
МАТЕРИАЛ КОРПУСА:	Алюминиевый сплав
Светодиоды:	OSRAM

**КРИВАЯ РАСПРЕДЕЛЕНИЯ
СВЕТА:**



CRANE®

ГРУНТОВЫЙ ПОВОРОТНЫЙ СВЕТИЛЬНИК СЕРИИ MOONY

МОЩНОСТЬ:

Color - 1; 3; 5; 9; 12; 18; 24 и 36W с напряжением 220V и 24V

RGB - 1; 3; 5; 9; 12; 18; 24 и 36W с напряжением 24V

Корпус из анодированного алюминия имеет высокую теплопроводность продлевая срок службы светильника. Светильник выполнен в защитном корпусе -цилиндре, с поворотным регулируемым механизмом направления световой части, что очень удобно для растущих деревьев и ограниченных пространств. Благодаря поворотному механизму, светильник позволяет делать луч направленным и при этом оставаться в грунте.

Встраиваемый поворотный светильник может работать от напряжения 24 или 220V. Светильники с низковольтным напряжением, как правило имеют продленный срок службы.

Светильник серии Moony предназначен для засветки архитектурных элементов, освещения колонн, памятников архитектуры и деревьев с различными видами кроны.

Светильники встраиваются в грунт, бетон или плитку.

Светильники

выполненные в вариантах **RGB** и **RGBW** управляются при помощи контроллера **DMX-512**. Степень пыли и влагозащиты IP67.





**КРИВАЯ РАСПРЕДЕЛЕНИЯ
СВЕТА:**

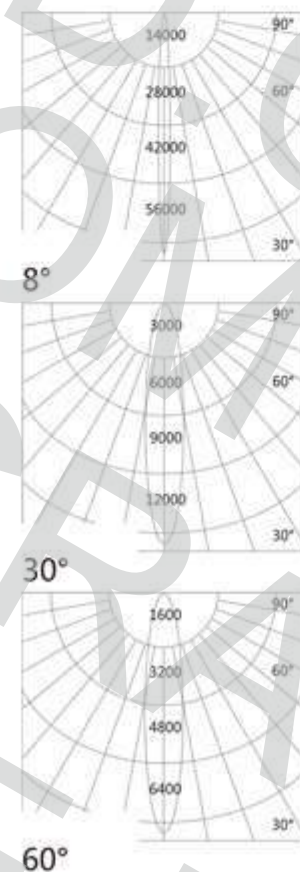


ДИАГРАММА РАЗМЕРОВ:



**ТЕХНИЧЕСКИЕ ХАРАКТЕРИСТИКИ
СВЕТИЛЬНИКА MOONY UNI-FT-LGA:**

Номинальное напряжение :	DC24V/ AC220V
Световой поток :	100-120 Лм / Вт
Цвет свечения:	W/ WW/ R/ G/ B/ Y
Мощность:	1/ 3/ 5/ 9/ 12/ 18/ 24/ 36 Вт
Срок службы:	50000 часов
CRI (Ra>):	80
Степень защиты IP:	IP65
Угол света:	8°/16°/30°/45°/60°/90°/120°
Размер:	10*7.5*10мм
Гарантия:	3 года
Материал корпуса:	Алюминиевый сплав
Светодиоды:	OSRAM





КРИВАЯ РАСПРЕДЕЛЕНИЯ СВЕТА:

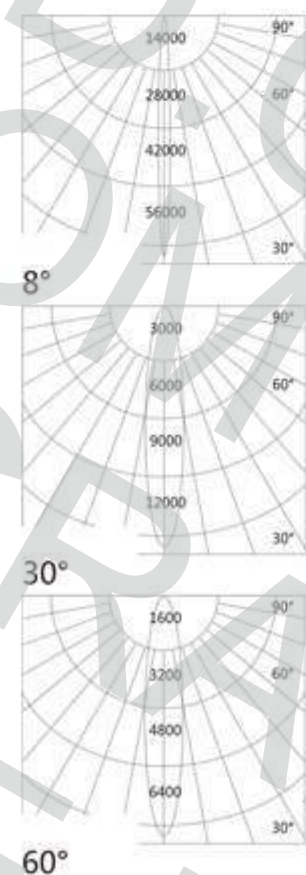


ДИАГРАММА РАЗМЕРОВ:



**ТЕХНИЧЕСКИЕ ХАРАКТЕРИСТИКИ
СВЕТИЛЬНИКА MOONY UNI-FT-LGA:**

Номинальное напряжение :	DC24V/ AC220V
Световой поток :	100-120 Лм / Вт
Цвет свечения:	RGB / RGBW
Мощность:	1/ 3/ 5/ 9/ 12/ 18/ 24/ 36 Вт
Срок службы:	50000 часов
CRI (Ra>):	80
Степень защиты IP:	IP65
Угол света:	8°/16°/30°/45°/60°/90°/120°
РАЗМЕР:	10*7.5*10мм
ГАРАНТИЯ:	3 года
КОНТРОЛЛЕР:	DMX512
МАТЕРИАЛ КОРПУСА:	Алюминиевый сплав
СВЕТОДИОДЫ:	OSRAM

CRANE®



НАКЛАДНОЙ СВЕТИЛЬНИК СЕРИИ GRAND (Для подсветки дорожек)

МОЩНОСТЬ:

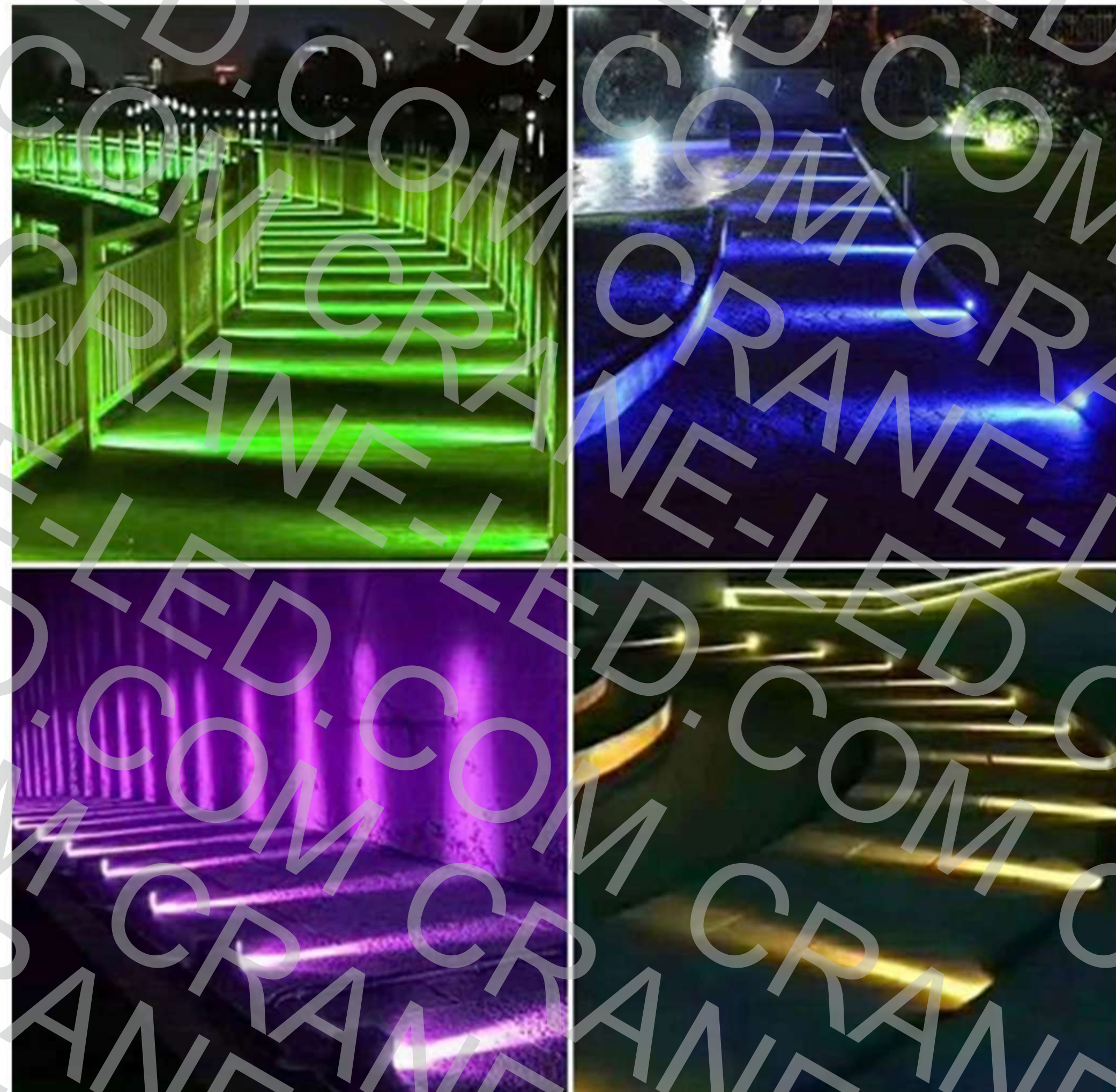
COLOR - 2; 3; 4W С НАПРЯЖЕНИЕМ 24V И 220V

Корпус светильника выполнен из литого под давлением алюминия. Теплопроводность такого корпуса может достигать до $230\text{W}/\text{m}^2$, что продлевает срок службы светильника.

Светильник выполнен в компактном накладном корпусе. Светильник работает от напряжения 24V и 220V. Светильники с низковольтным напряжением имеют продленный срок службы. Корпус из анодированного алюминия не подвержен разрушению от открывающей среды.

Светильник серии **GRAND** предназначен для подсветки дорожек и создания различных световых эффектов на дорожках, террасах. Дальность свечения зависит от мощности и угла света. Степень пыле и влагозащиты IP67.





КРИВАЯ РАСПРЕДЕЛЕНИЯ СВЕТА:

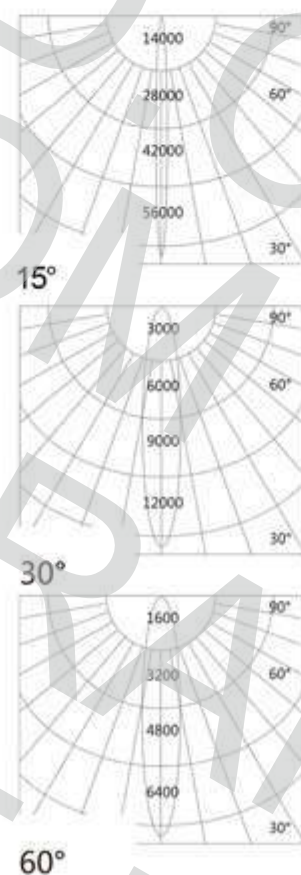


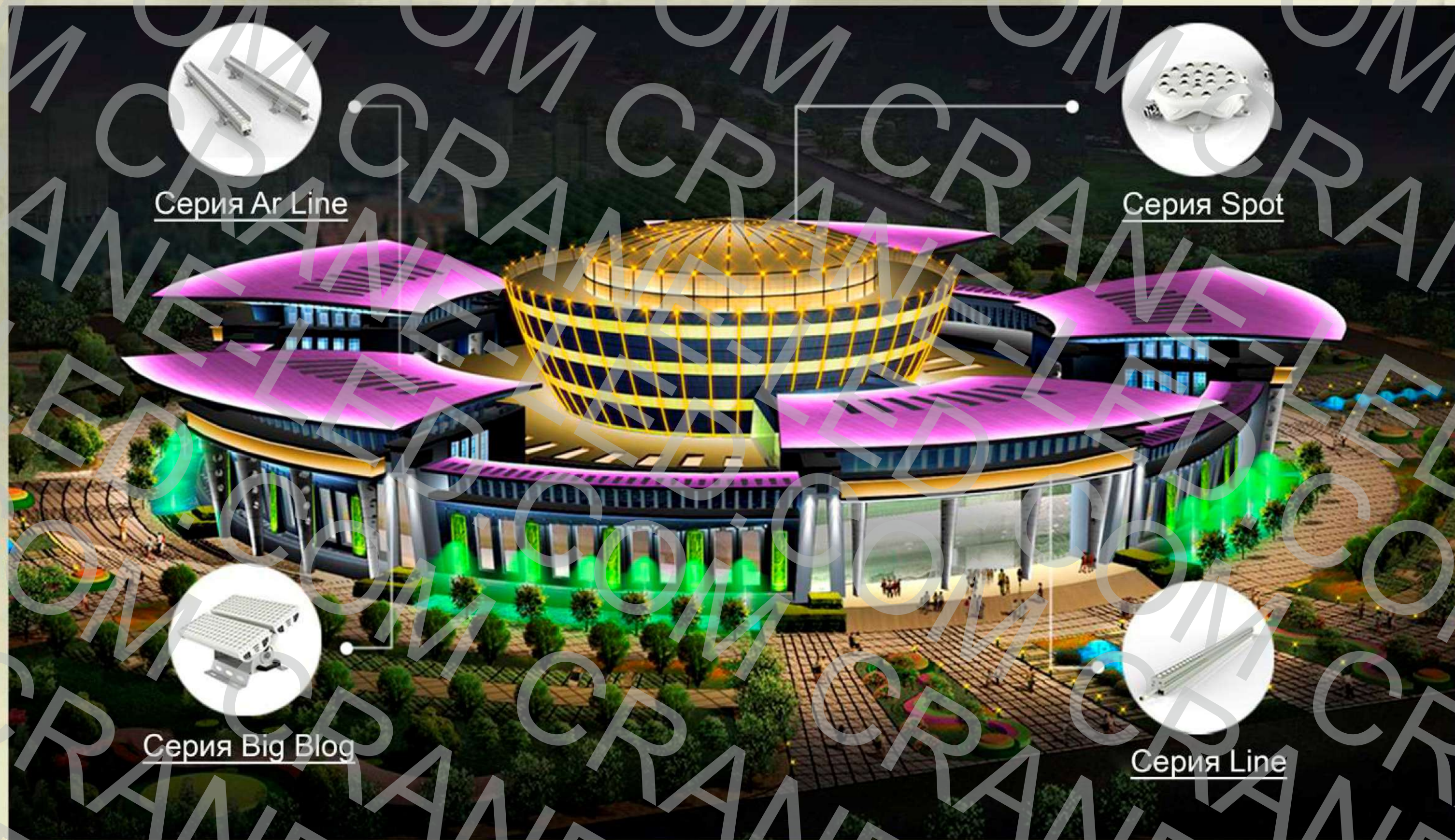
ДИАГРАММА РАЗМЕРОВ:



**ТЕХНИЧЕСКИЕ ХАРАКТЕРИСТИКИ
СВЕТИЛЬНИКА GRAND UNI-DOR-00004:**

Номинальное напряжение:	DC24V/ AC220V
Световой поток:	100-120 Лм / Вт
Цвет свечения:	W/ WW/ R/ G/ B/ Y
Мощность:	2/ 3/ 4 Вт
Срок службы:	50000 часов
CRI (Ra>):	70
Степень защиты IP:	IP65
Угол света:	15°/30°/45°/60°
Размер:	150x45mm
Гарантия:	3 года
Материал корпуса:	Алюминиевый сплав

CRANE[®]



Светильники Crane
гарантия 3 года

CRANE-LED.COM

