



**CRANE**<sup>®</sup>

серия  
**KANI**

---

НАРУЖНОЕ ОСВЕЩЕНИЕ



Тип А

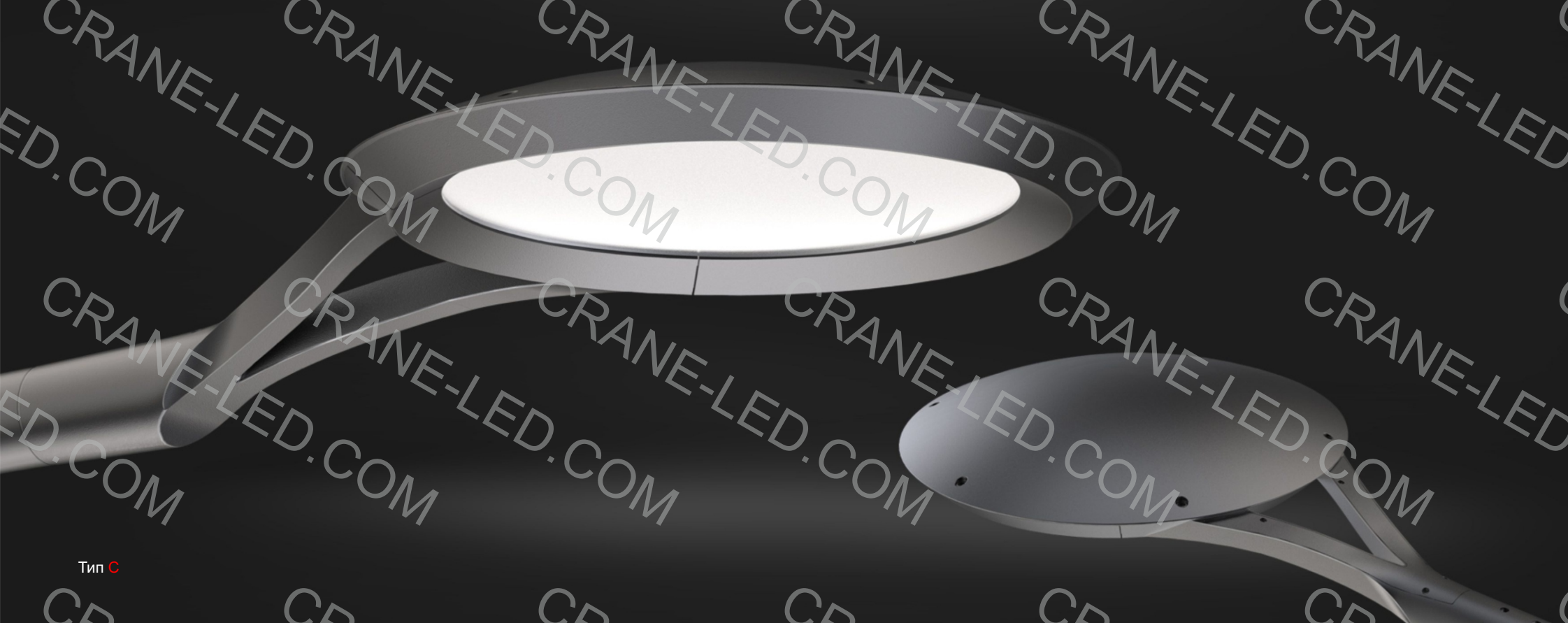
Тип В

## ОПИСАНИЕ

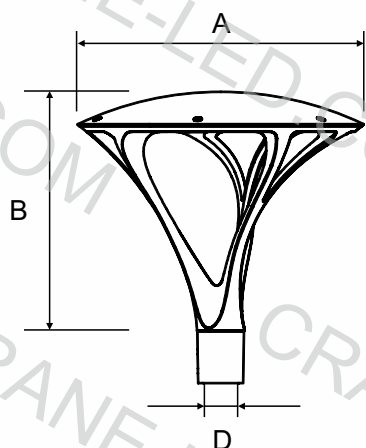
Отличается уникальными эстетическими формами, созданными на основании тенденций оформления современной урбанистической среды, стремящейся к синтезу с природными объектами. Этот синтез вместе с тремя вариантами реализации дизайнерского решения данного светильника дают расширенные возможности в проектировании пространства. Предназначен для освещения городских улиц, пешеходных зон, площадей, скверов, парков, территорий, прилежащих к административным и общественным зданиям, экспозиционным центрам, а также для оформления садов и частных резиденций.

## ПРИМЕНЕНИЕ

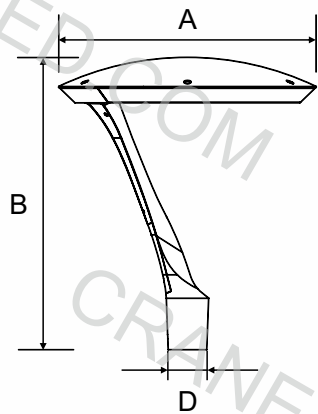
1. Парки
2. Скверы и зеленые зоны
3. Пешеходные дорожки
4. Городская инфраструктура
5. Территория у административных зданий и офисов
6. Городские площади
7. Паркинги



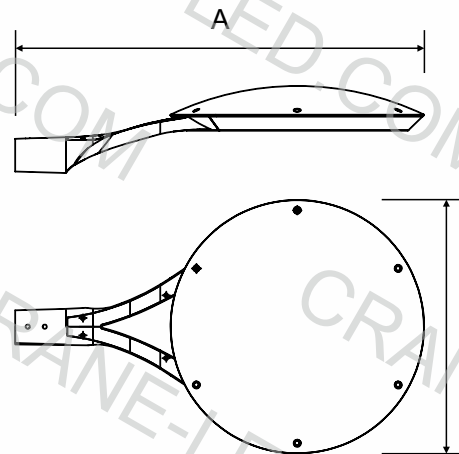
Тип С



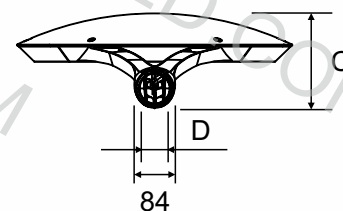
Тип А



Тип В



Тип С





# CRANE®

Характеристики	CR-B-210150	CR-B-210170	CR-B-210190	CR-B-210130
Мощность	50Вт	70Вт	80Вт	100Вт
Световой поток	4000 лм	5600 лм	6400 лм	8000 лм
Входное напряжение	220...240 В, ~ 50...60 Гц			
Тип светодиодов	Lumileds			
Цветовая температура (CCT)	2700-6500			
Индекс цветопередачи (CRI)	Ra >80			
Расположение драйвера	Внутренний			
Управление	0-10В / DALI			
Встроенные датчики	Нет			
Микроволновой сенсор	Нет			
Блок аварийного питания	Нет			
Класс электробезопасности	I			
Пылевлагозащищенность	Ip65			
Ударопрочность	IK08			
Защита от импульсного перенапряжения/молниезащита	6кВ/10кВ			
Цвет корпуса	по RAL			
Материал корпуса	Алюминиевый сплав			
Материал рассеивателя	ПММА			
Герметизирующий материал	Силиконовая термостойкая прокладка			
Срок службы	60000ч			
Рабочая температура	-25...+50 °С			
Способ установки	На опору			



# CRANE®

Характеристики	CR-s-210150	CR-s-210170	CR-s-210190	CR-s-210130
Мощность	50Вт	70Вт	80Вт	100Вт
Световой поток	4000 лм	5600 лм	6400 лм	8000 лм
Входное напряжение	220...240 В, ~ 50...60 Гц			
Тип светодиодов	Lumileds			
Цветовая температура (CCT)	2700-6500			
Индекс цветопередачи (CRI)	Ra >80			
Расположение драйвера	Внутренний			
Управление	0-10В / DALI			
Встроенные датчики	Нет			
Микроволновой сенсор	Нет			
Блок аварийного питания	Нет			
Класс электробезопасности	I			
Пылевлагозащищенность	Ip65			
Ударопрочность	IK08			
Защита от импульсного перенапряжения/молниезащита	6кВ/10кВ			
Цвет корпуса	по RAL			
Материал корпуса	Алюминиевый сплав			
Материал рассеивателя	ПММА			
Герметизирующий материал	Силиконовая термостойкая прокладка			
Срок службы	60000ч			
Рабочая температура	-25...+50 °С			
Способ установки	На опору			

1

Серия: KANI

2

Мощность:

50W
70W
80W
100W

3

Пылевлагозащищенность:

Ip65

4

Ударопрочность:

Ik08

5

Цветовая температура (CCT):

2700-6500K

6

Индекс цветопередачи (CRI):

Ra80

7

Управление:

on/off	вкл/выкл
0-10V	0-10B
DALI	DALI

8

Цвет корпуса:

По RAL

\*Укажите необходимый вам номер цвета в соответствии с международной системой RAL



ИНСТРУКЦИЯ ПО УСТАНОВКЕ:

