

Серия СТРИТ-11



CRANE



CRANE®

170
LM/W

.....
Корпус литой под давлением
Закаленное стекло
Защита от перенапряжения
Анти-УФ линза
.....

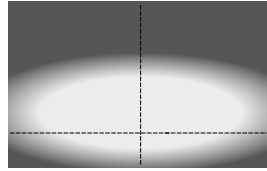
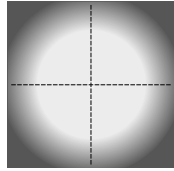


Гладкая поверхность
Исключен риск скопления пыли и воды

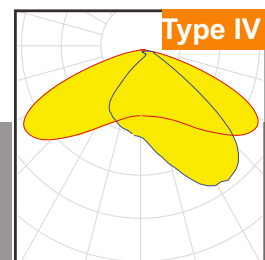
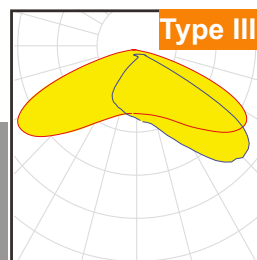
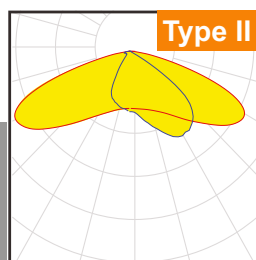
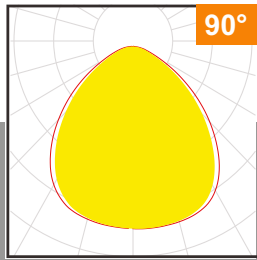
Оптимизированный дизайн
Сведена к минимуму потеря света

IP66





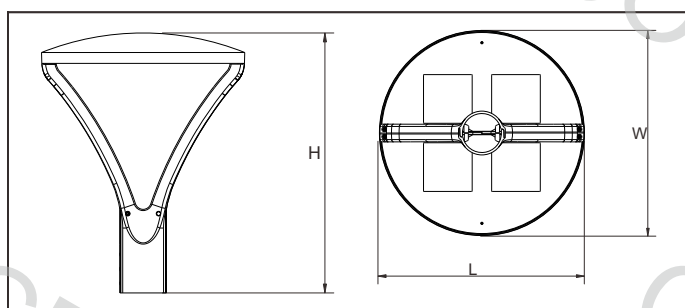
Профессиональная оптика





ХАРАКТЕРИСТИКИ

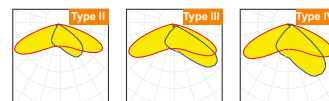
Материал: Алюминий
Теплопроводность: 96 Вт/м·К
Светодиоды: Philips
CRI: Ra>70
SDCM: <6
Коэффициент мощности: >0.95
Коэффициент искажений: <15
Драйвер: Meanwell
КПД драйвера: >93%
Защита: OTP, OCP, OVP, SCP
Защита от перенапряжения: 6 кВ
Степень защиты: IP66
Ударопрочность: IK08
Напряжение: 100-277V, 50/60Hz
Рабочая температура: -40~50°C
Срок службы: 50,000 ч.



УПРАВЛЕНИЕ

PWM · DALI · 0/1~10V

Линзы:



170 Лм/Вт

5 ЛЕТ
Гарантии

Meanwell
Драйвер

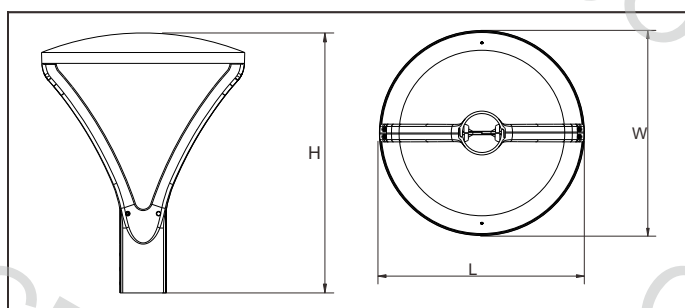
Philips
LED

Модель	Мощность	Напряжение	Световой поток	CRI	IP	Размер
CR-11730	30W	100~277V	5100Лм	>70	IP66	L422*W422*H539MM
CR-11740	40W	100~277V	6800Лм	>70	IP66	L422*W422*H539MM
CR-11760	60W	100~277V	9600Лм	>70	IP66	L422*W422*H539MM
CR-11790	90W	100~277V	13500Лм	>70	IP66	L422*W422*H539MM



ХАРАКТЕРИСТИКИ

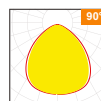
Материал: Алюминий
 Теплопроводность: 96 Вт/м·К
 Светодиоды: Philips
 CRI: Ra>70
 SDCM: <6
 Коэффициент мощности: >0.95
 Коэффициент искажений: <15
 Драйвер: Meanwell
 КПД драйвера: >93%
 Защита: OTP, OCP, OVP, SCP
 Защита от перенапряжения: 6 кВ
 Степень защиты: IP66
 Ударопрочность: IK08
 Напряжение: 100-277V, 50/60Hz
 Рабочая температура: -40~50°C
 Срок службы: 50,000 ч.



УПРАВЛЕНИЕ

PWM · DALI · 0/1~10V

Линзы:



150 Лм/Вт

5 ЛЕТ
Гарантии

Meanwell
Драйвер

Philips
LED

Модель	Мощность	Напряжение	Световой поток	CRI	IP	Размер
CR-11630	30W	100~277V	4500LM	>70	IP66	L422*W422*H539MM
CR-11640	40W	100~277V	6000LM	>70	IP66	L422*W422*H539MM
CR-11660	60W	100~277V	9000LM	>70	IP66	L422*W422*H539MM
CR-11690	90W	100~277V	13500LM	>70	IP66	L422*W422*H539MM