

CRANE[®]



88002225730@mail.ru

8 (800) 222-57-30

CRANE

СВЕТОДИОДНЫЙ УЛИЧНЫЙ ФОНАРЬ СЕРИИ СТРИТ-26



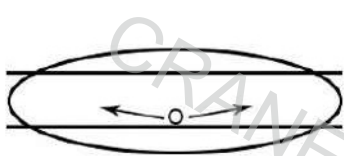
ИСТОЧНИК ПИТАНИЯ:	100 ВТ 150 ВТ 200 ВТ	220V-240V, 50/60 ГЦ, (120-277 В)
ЦВЕТОВАЯ ТЕМПЕРАТУРА:	3000K 4000K 5000K	
ОПТИКА:	A - ТИП II B - ТИП III C - ТИП IV D - ТИП V	
СВЕТОВОЙ ПОТОК, Lm:	15000/22500/30000LM (3000K)	
ТИП СВЕТОДИОДОВ:	SMD светодиоды высокой мощности 50000часов L90 B10 (Ta25°C)	
БЛОК ПИТАНИЯ:	ВСТРОЕННЫЙ	
КАБЕЛЬ:	3x1.00 ø 7,00мм	
МОНТАЖ:	Ø 60мм	
ЗАЩИТА ОТ ПЕРЕНАПРЯЖЕНИЯ:	6кВ	
МАТЕРИАЛ:	Корпус алюминиевый сплав двухслойная порошковая покраска	

ИСТОЧНИК ПИТАНИЯ:	240 ВТ 300 ВТ	220V-240V, 50/60 ГЦ, (120-277 В)
ЦВЕТОВАЯ ТЕМПЕРАТУРА:	3000K 4000K 5000K	
ОПТИКА:	A - ТИП II B - ТИП III C - ТИП IV D - ТИП V	
СВЕТОВОЙ ПОТОК, Lm:	36000/45000LM (3000K)	
ТИП СВЕТОДИОДОВ:	SMD светодиоды высокой мощности 50000часов L90 B10 (Ta25°C)	
БЛОК ПИТАНИЯ:	ВСТРОЕННЫЙ	
КАБЕЛЬ:	3x1.00 ø 7,00мм	
МОНТАЖ:	Ø 60мм	
ЗАЩИТА ОТ ПЕРЕНАПРЯЖЕНИЯ:	6кВ	
МАТЕРИАЛ:	Корпус алюминиевый сплав двухслойная порошковая покраска	

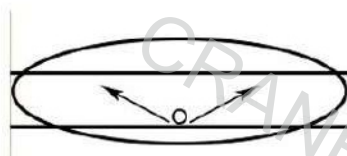
1. ВЕРСИЯ DALI ПО ЗАПРОСУ (В СТАНДАРТНУЮ ЦЕНУ НЕ ВХОДИТ)
2. КОНТАКТНЫЙ РАЗЪЁМ ДЛЯ ФОТОЭЛЕМЕНТА TWISTLOCK
3. ФОТОРЕЛЕ 4 ДИАПАЗОНА ДЛЯ ВКЛ/ВЫКЛ

1. ВЕРСИЯ DALI ПО ЗАПРОСУ (В СТАНДАРТНУЮ ЦЕНУ НЕ ВХОДИТ)
2. КОНТАКТНЫЙ РАЗЪЁМ ДЛЯ ФОТОЭЛЕМЕНТА TWISTLOCK
3. ФОТОРЕЛЕ 4 ДИАПАЗОНА ДЛЯ ВКЛ/ВЫКЛ

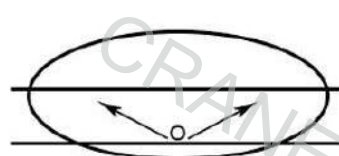
ОПТИКА



TYPE II



TYPE III



TYPE IV



TYPE V

88002225730@mail.ru

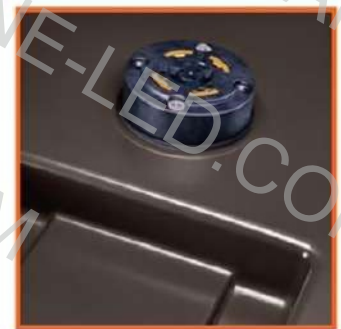
8 (800) 222-57-30

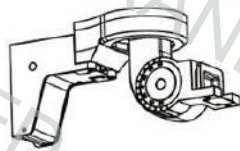
Светильник СТРИТ-26 (опционально) продается с оптикой с возможностью вращения. Это позволяет поворачивать светильник на 45-90 градусов вправо и влево, в зависимости от потребностей вашего.

Наклон светильника возможен до 55°. Это позволяет использовать светильник для выделения определенных областей на фасаде.

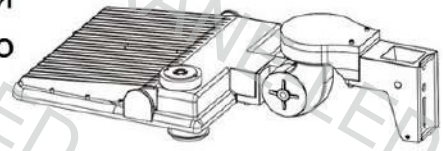


ДОПОЛНИТЕЛЬНЫЕ ФУНКЦИИ

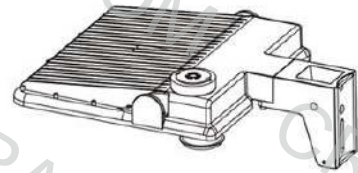


ВАРИАНТЫ МОНТАЖНЫХ КРОНШТЕЙНОВ**ВСЕГДА ОТКЛЮЧАЙТЕ ПИТАНИЕ ОТ ГЛАВНОГО ВЫКЛЮЧАТЕЛЯ**

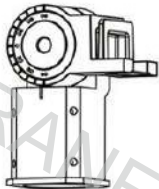
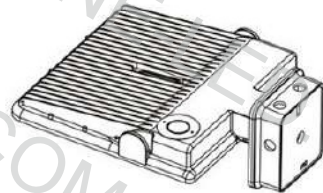
Верт. крепление с регулировкой
в бок 45/90 градус верх/вниз до
55 градус арт. KR-459055



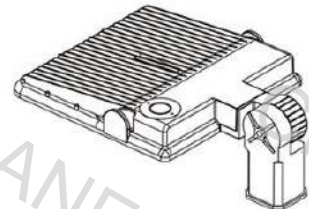
арт. KR-100300
Вертикальное крепление



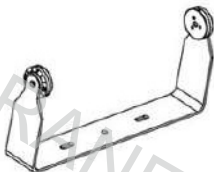
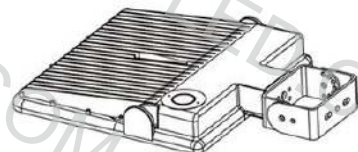
арт. KR-1245
Настенное крепление



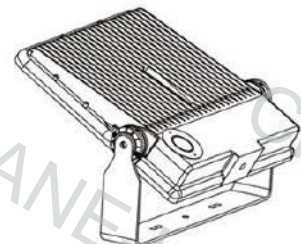
Вертикальное крепление верх / вниз
до 55 град. арт. KR-9055



арт. KR-1845
Крепление ТИП скоба



арт. KR-1945
МОНТАЖНАЯ СКОБКА

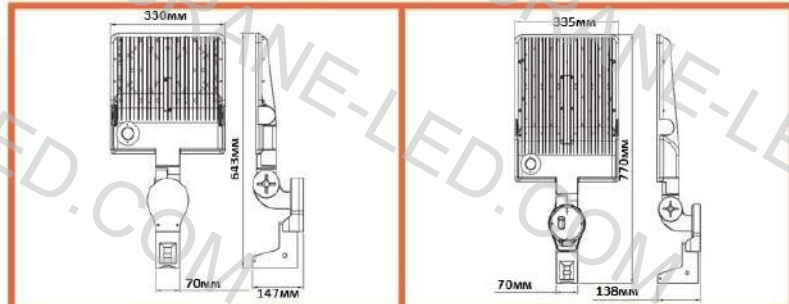


РАЗМЕРЫ СВЕТИЛЬНИКОВ

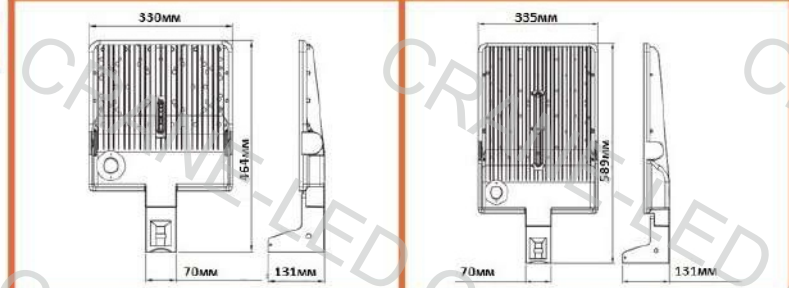
100W 150W 200W

240W 300W

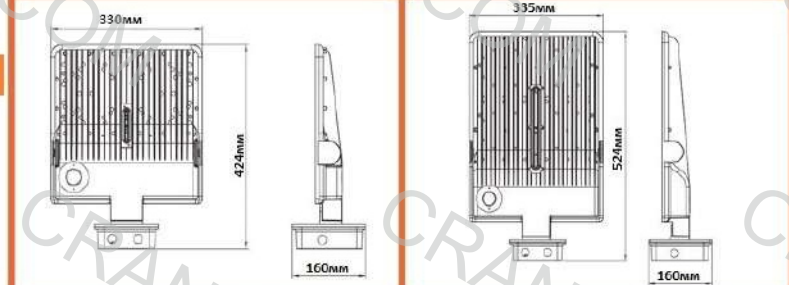
Верт. крепление с регулировкой в бок 45/90 градусов верх/вниз до 55 градусов



Вертикальное крепление



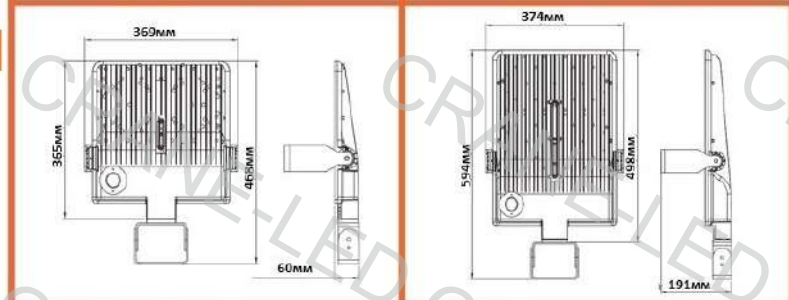
Настенное крепление



Вертикальное крепление с регулировкой верх/вниз до 55 градусов



Монтажная скоба



МЕТОДЫ УСТАНОВКИ



Вертикальное крепление



вертикальное крепление (КРУГЛЫЕ СТОЛБЫ)



Вертикальное крепление верх / вниз до 55 град.



Настенное крепление



Крепление ТИП скоба



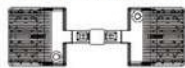
Монтажная скоба

НАСТЕННОЕ КРЕПЛЕНИЕ



Держатель одиночный

Крепление ТИП скоба 2 шт 180 градусов



Крепление ТИП скоба 2 шт 90 градусов

Крепление ТИП скоба 3 шт 90 градусов



Крепление ТИП скоба 4 шт 90 градусов

УСТАНОВКА

Кронштейн с регулировкой
 верх/вниз и в право/лево

①

Основание

Провода

②

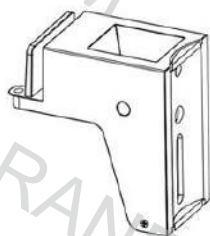
Соединитель

Винт

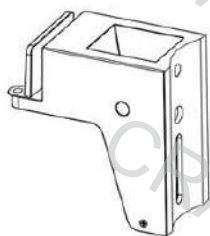
③

ВРАЩАЮЩАЯСЯ
 ОПТИКА

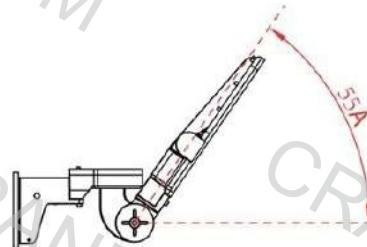
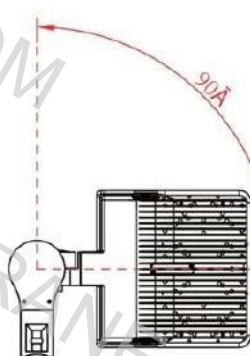
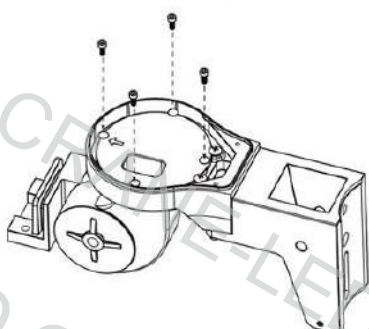
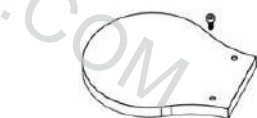
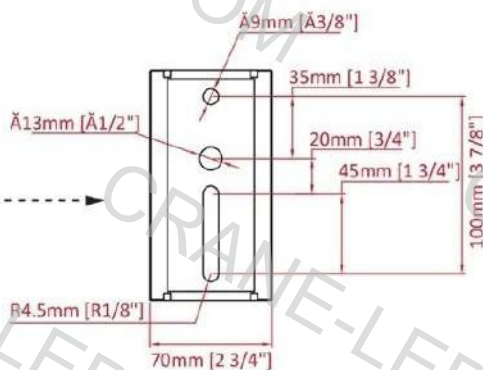
КРЫШКА ОСНОВАНИЕ



Подходит для квадратных опоры



Подходит для круглых опоры



ВЕРТИКАЛЬНОЕ ВРАЩЕНИЕ: $0^\circ, -55^\circ$

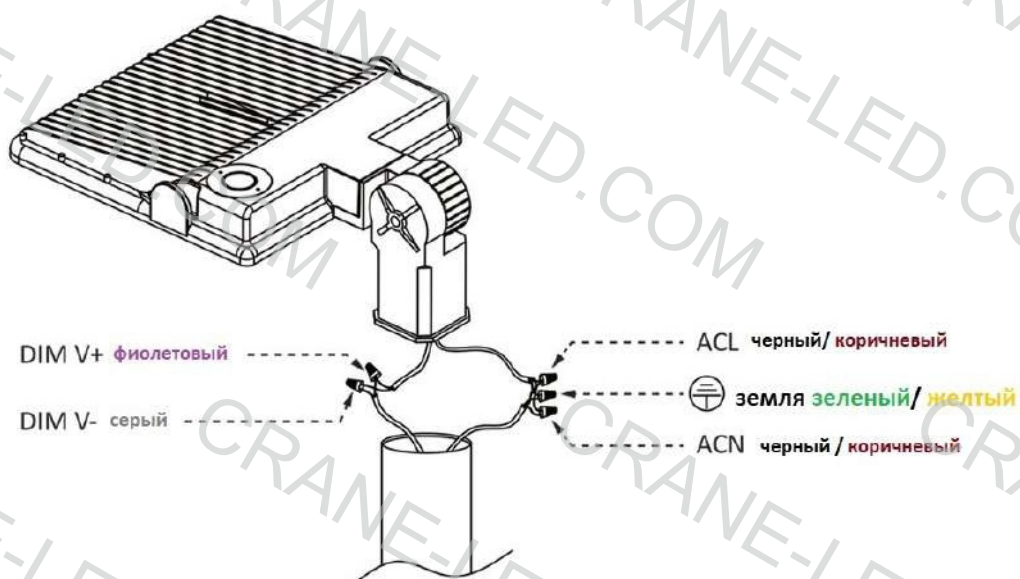
ГОРИЗОНТАЛЬНОЕ ВРАЩЕНИЕ: $0^\circ, 45^\circ, 90^\circ$

**ВАЖНО!!!**

ЧИТАЙТЕ ИНСТРУКЦИЮ ПЕРЕД УСТАНОВКОЙ.

- С осторожностью: НЕ ИСПОЛЬЗУЙТЕ ЭЛЕКТРИЧЕСКИЙ ГЕНЕРАТОР ДЛЯ ПРОВЕРКИ СВЕТОДИОДНОГО СВЕТИЛЬНИКА.
- ВНИМАНИЕ: ВО ИЗБЕЖАНИЕ ПОРАЖЕНИЯ ЭЛЕКТРИЧЕСКИМ ТОКОМ, НЕ УСТАНАВЛИВАЙТЕ ВО ВРЕМЯ ДОЖДЯ.
- ПЕРЕД МОНТАЖОМ НАДЕНЬТЕ ПЕРЧАТКИ, ВО ИЗБЕЖАНИИ ТРАВМ.
- Если почувствуете дым или увидите огонь в проводах, НЕМЕДЛЕННО ОТКЛЮЧИТЕ И ВЫЗОВИТЕ СПЕЦИАЛИСТА.
- Монтаж лучше выполнять профессиональным специалистом.

Подходит для наружного использования.
Питающий проводник минимум 75°C.

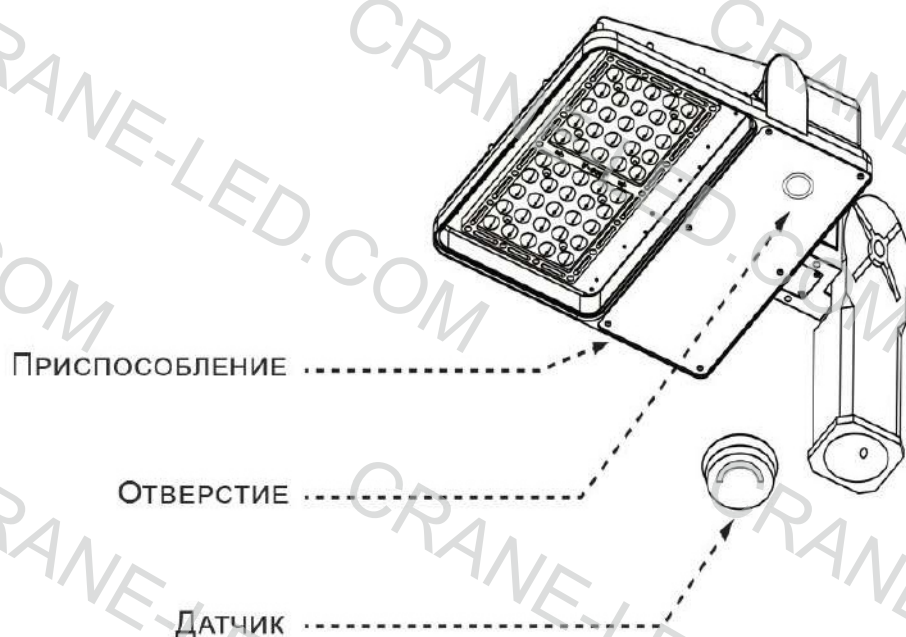
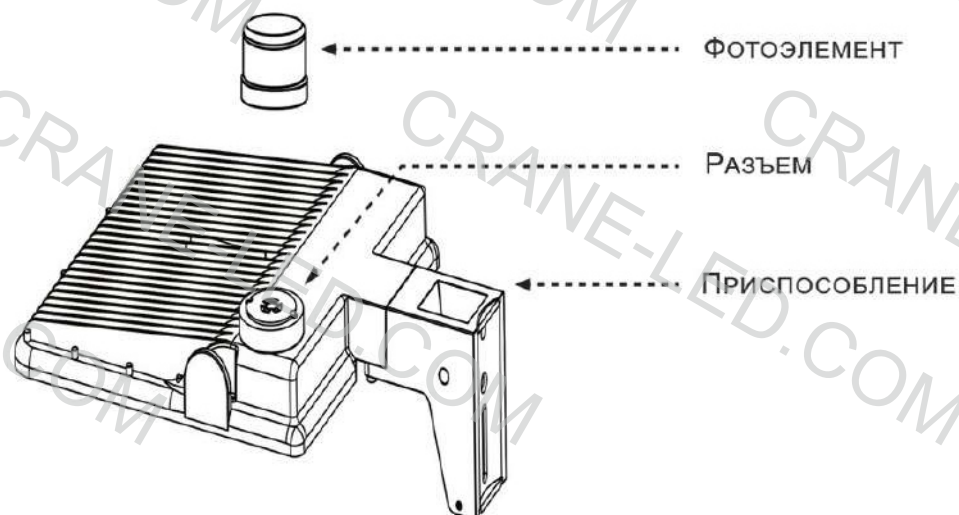
НАПРАВЛЕНИЕ ПРОВОДКИ.

Примечание: Не подключайте DIM V+ (фиолетовый)/
DIM V- (серый) к линейному напряжению или заземлению питания.

(ОПЦИОНАЛЬНО) УСТАНОВКА ФОТОЭЛЕМЕНТА / ДАТЧИКА

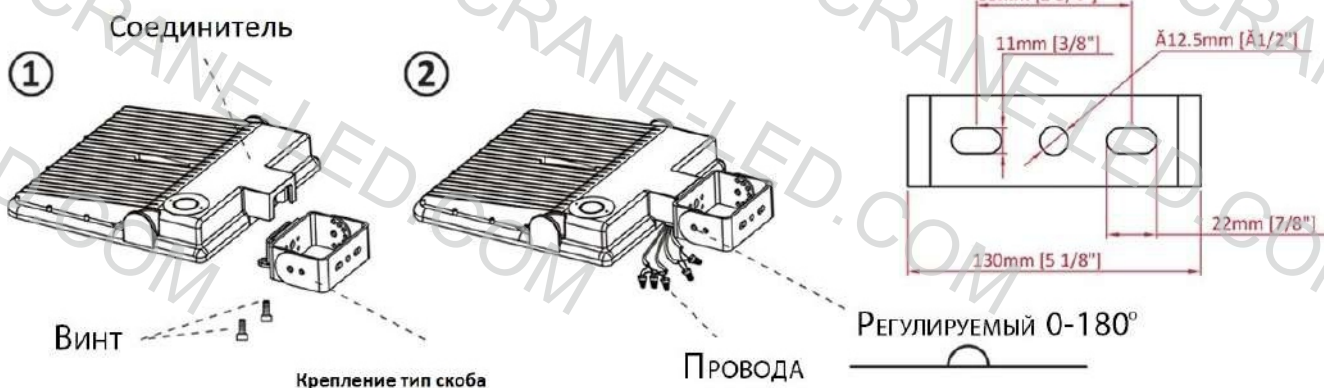
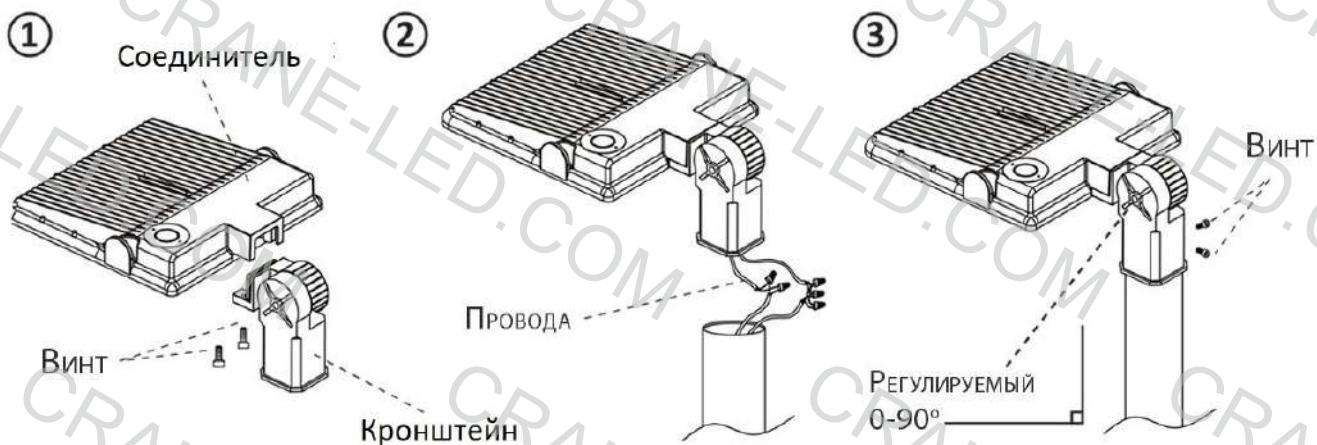
Если требуется функция фотоэлемента, пожалуйста, установите его на задней панели прибора.

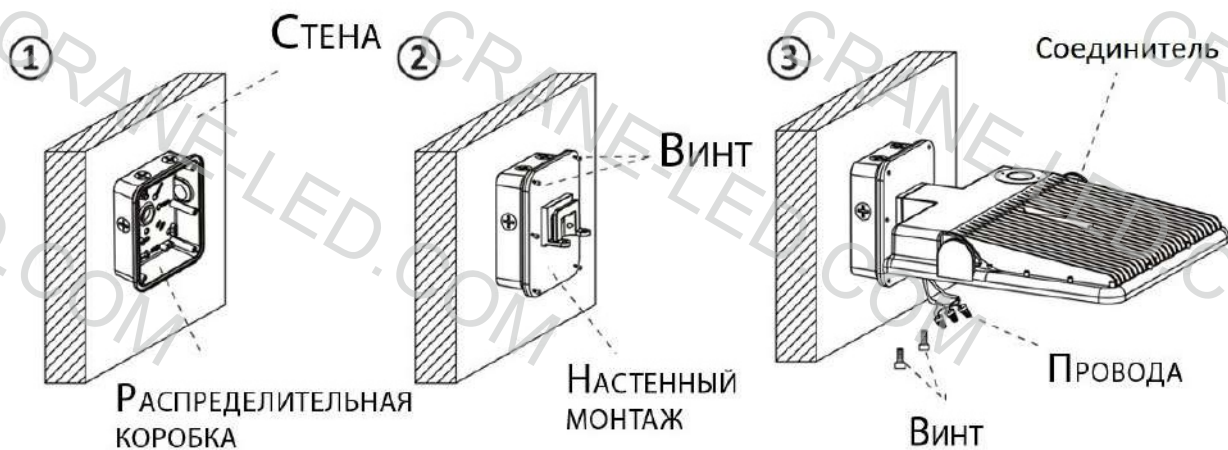
Если фотоэлемент не будет использоваться, установите короткозамкнутый колпачок на заднюю часть светильника.



Вертикальный кронштейн с регулировкой верх/вниз

ПРИМЕЧАНИЕ: РЕГУЛИРУЕМЫЙ УГОЛ 0-90°



Вертикальный кронштейн**Настенный монтаж**

ПРИМЕЧАНИЕ: РЕГУЛИРУЕМЫЙ УГОЛ СОСТАВЛЯЕТ 0-180°

