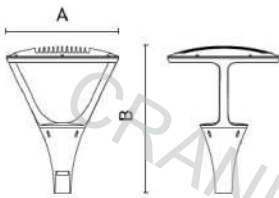


ТЕХНИЧЕСКАЯ ИНФОРМАЦИЯ



Источник света:	LED, 3000-5000K, CRI>80
Люмены на Ватт:	120lm/W
Мощности:	50/70/100W, 6000/8400/12000LM
Срок службы:	> 60000h - L80 - B20 (Ta 25°C)
Яркие цвета:	< 3 SDCM
Напряжение:	220-240V 50/60Hz(120-277V)
Проводка:	ON/OFF
Оптика:	type II / III / IV / Type V Square Medium / Type V Wide (Round)
Цвет:	Черный
Крепление:	На опору
Размеры:	A: Ø 452mm
	B: 542mm
Вес:	7.3kg

CE

IP66

IK08



0,09 m²



- Корпус из алюминиевого сплава
- Двухслойная полиэфирная порошковая краска
- Герметичные прокладки из силиконовой резины
- Внешние винты из нержавеющей стали
- Драйвер защищен от скачков напряжения.
- Линзы из ПММА для светодиодов.
- ЭКРАН ИЗГОТОВЛЕН ИЗ ТЕРМОСТОЙКОГО ЗАКАЛЕННОГО СТЕКЛА ТОЛЩИНОЙ 5 ММ.

УСТАНОВКА:

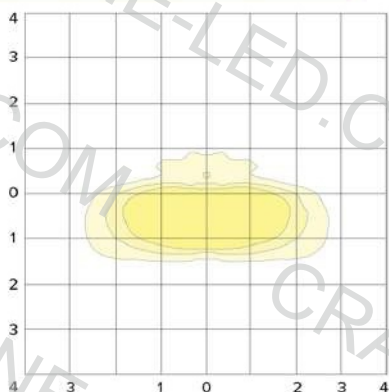
- Установка (60-76мм)

МОДЕЛЬ	МОЩНОСТЬ:	ССТ:	РАСПРЕДЕЛЕНИЕ:	НАПРЯЖЕНИЕ:	ОПЦИИ:
СТРИТ-17	50W 6000LM	3K8 3000K, 80 CRI	2 Type II	UNV 120-277V	- ФОТОЭЛЕМЕНТ С ПОВОРОТНЫМ ЗАМКОН.
	70W 8400LM	4K8 4000K, 80 CRI	3 Type III	NV 220-240V	
	100W 12000LM	5K8 5000K, 80 CRI	4 Type IV	347 347V	
			4W Type IV Wide	480 480V	
			5QM Type V Square Medium	DALI 220-240V	
			5W Type V Wide (Round)	Consult factory	

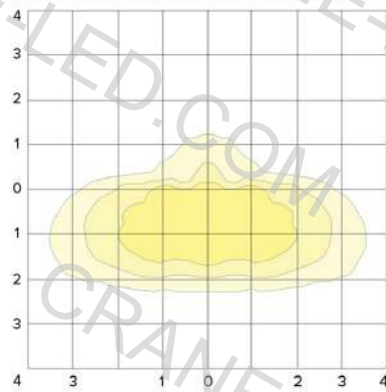
CRANE[®]

СВЕТИЛЬНИК ОТЛИЧАЕТСЯ БРОСКОЙ ФОРМОЙ И ПРОИЗВОДИТЕЛЬНОСТЬЮ.
ГОРОДСКОЕ ОСВЕЩЕНИЕ МЕЖДУ УНИВЕРСАЛЬНОСТЬЮ И ВЫСОКИМ
ВИЗУАЛЬНЫМ КОМФОРТОМ.

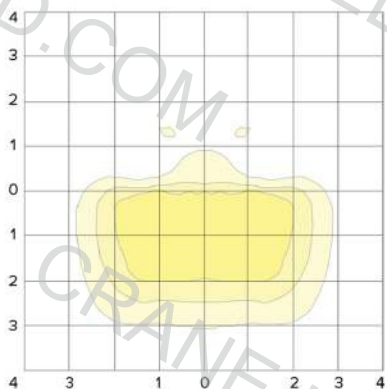
ТИП II



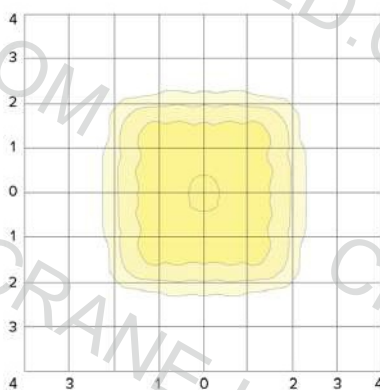
ТИП III



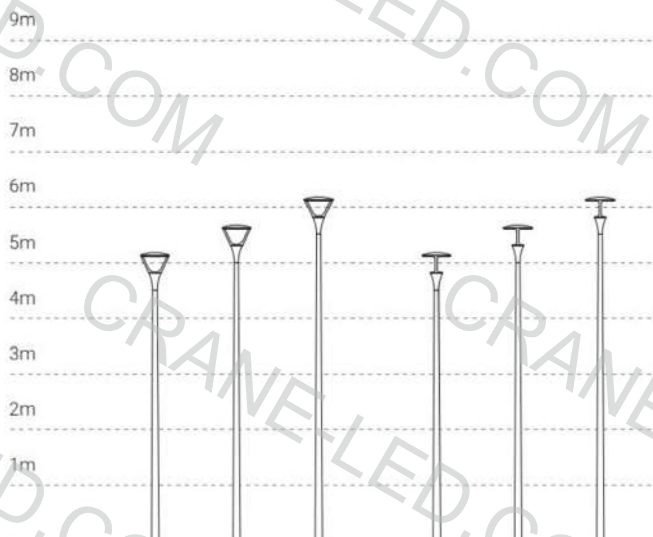
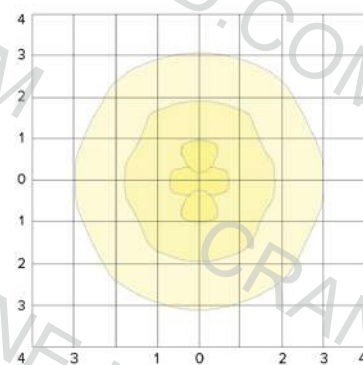
ТИП IV

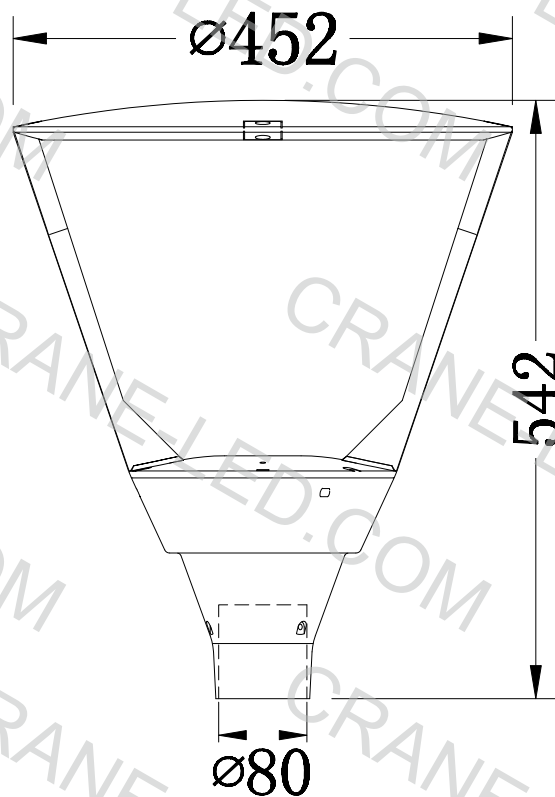
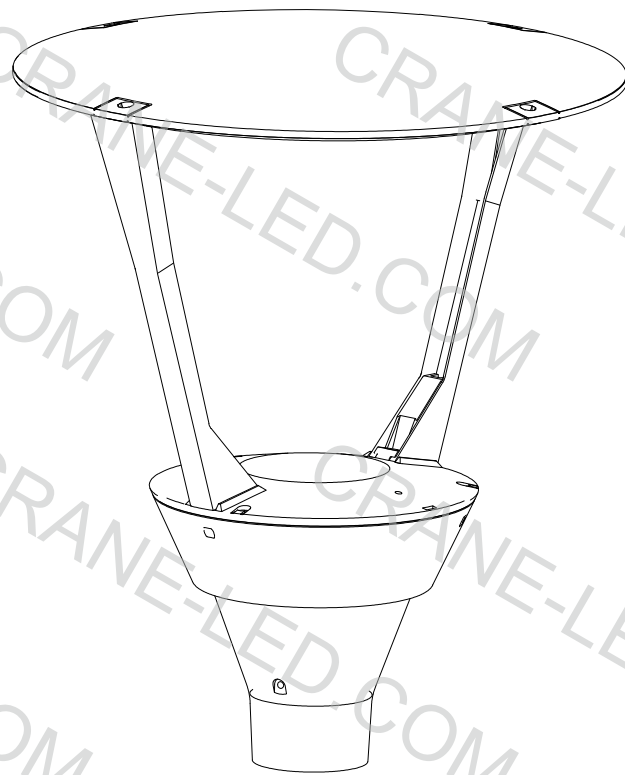


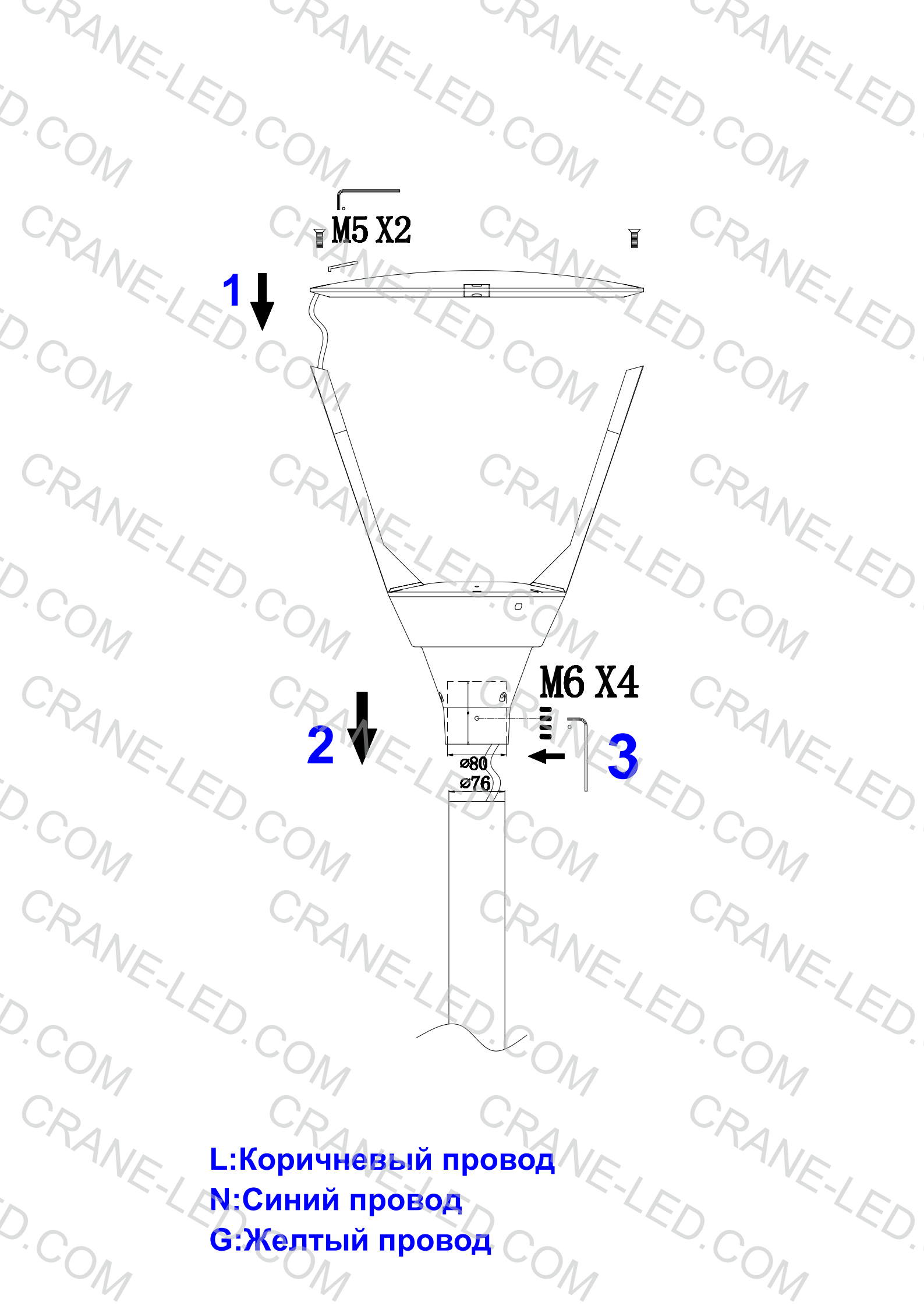
Квадратный средний



Широкий (Круглый)







M5 X2

1 ↓

M6 X4

2 ↓

3 ←

ø80
ø76

L: Коричневый провод

N: Синий провод

G: Желтый провод

